


Pro Range ENG56-400 E, ENG68-400 E, ENG56-600 E

len pre dobre izolované priestory alebo na občasné použitie. SI: Ta izdelek je primeren le za dobro izolirane prostore ali za občasno uporabo. HR: Ovaj proizvod je pogodan samo za dobro izolirane prostore ili povremenu upotrebu. HU: Ez a termék csak jól szigetelt terekhez vagy eseti használatra alkalmas

 The product complies with the European Safety Standards EN60335-2-30 and the European Standard Electromagnetic Compatibility (EMC) EN55014, EN60555-2 and EN60555-3 These cover the essential requirements of EEC Directives 2006/95/EC and 2004/108/EC
08/53884/0 ISSUE 1 OCN -----

UWAGA: NIESTOSOWANIE SIĘ DO NINIEJSZYCH INSTRUKCJI MOŻE DOPROWADZIĆ DO POWSTANIA OBRAŻEŃ I/LUB USZKODZEŃ ORAZ SKUTKOWAĆ UNIEWAŻNIENIEM GWARANCJI

Ważne wskazówki dotyczące bezpieczeństwa

Podczas korzystania z urządzeń elektrycznych należy zawsze przestrzegać podstawowych zasad bezpieczeństwa, aby uniknąć ryzyka pożaru, porażenia prądem lub obrażeń ciała, w tym wymienionych poniżej. Jeśli urządzenie jest uszkodzone, to przed instalacją i uruchomieniem należy skonsultować się z dostawcą.

- Nie używać na zewnątrz.
- Nie używać w bezpośrednim sąsiedztwie łazienki, prysznicza albo basenu.
- Nie umieszczać urządzenia bezpośrednio pod ściennym gniazdem wtykowym ani gniazdem przyłączeniowym.

Ostrzeżenie: Ten grzejnik może być używany tylko do normalnego użytku domowego w kraju, w którym został zakupiony w uznanej firmie handlowej.

To urządzenie może być używane przez dzieci w wieku powyżej 8 lat oraz osoby o ograniczonych predyspozycjach fizycznych, sensorycznych lub umysłowych lub nieposiadające wiedzy lub doświadczenia, o ile zostaną one objęte nadzorem w zakresie bezpiecznego użytkowania urządzenia lub odpowiednio poinstruowane i będą świadome potencjalnych zagrożeń. Urządzenie nie może służyć dzieciom do zabawy. Dzieci nie mogą bez nadzoru czyścić urządzenia ani wykonywać czynności konserwacyjnych przewidzianych dla użytkownika.

Dzieci w wieku poniżej 3 lat należy trzymać z dala od urządzenia, chyba że będą one pod stałym nadzorem. Dzieci w wieku powyżej 3 lat, ale poniżej 8 lat mogą włączać i wyłączać urządzenie tylko wówczas, gdy zostanie ono ustawione i zainstalowane w swojej normalnej pozycji użytkowej oraz gdy zostaną one objęte nadzorem w zakresie bezpiecznego użytkowania urządzenia lub zostaną poinstruowane i będą świadome potencjalnych zagrożeń. Dzieciom w wieku powyżej 3 lat, ale poniżej 8 lat nie wolno podłączać, regulować ani czyścić urządzenia, ani też przeprowadzać prac konserwacyjnych.

Ostrzeżenie: To urządzenie należy uziemić.

Przy podłączaniu tego urządzenia do sieci elektrycznej nie zaleca się korzystania z przedłużacza ani z listwy zasilającej. Podłączenie za pośrednictwem takich urządzeń może doprowadzić do przeciążenia, przegrzania, a nawet pożaru przewodu zasilającego lub adaptera z uwagi na niskiej jakości połączenie. Niniejszy grzejnik może być używany tylko przy zasilaniu z sieci prądu przemiennego (~), a wartość napięcia podana na grzejniku musi odpowiadać napięciu w sieci zasilającej.

Grzejnika nie należy podłączać szeregowo do układu regulacji temperatury, sterowania programowego, timera lub innego urządzenia automatycznie wyłączającego źródło ciepła. Przypadkowe zablokowanie lub przestawienie grzejnika może stać się przyczyną pożaru.

Grzejnika NIE należy używać na dywanach o grubym runie lub o długim włosiu, ani też w odległości mniejszej niż 750 mm (30 ") od wystających powierzchni. Przodu, boków i tylnej ścianki grzejnika nie należy przesłaniać materiałami łatwopalnymi, jak na przykład zasłonami i innymi przedmiotami wyposażenia wnętrza. Nie należy używać grzejnika do suszenia prania. W przypadku wystąpienia usterki należy odłączyć urządzenie od zasilania, wyciągając wtyczkę. Odłączyć urządzenie od zasilania, jeśli nie będzie używane przez dłuższy czas. Urządzenie musi być zainstalowane w taki sposób, aby wtyczka była łatwo dostępna. W przypadku uszkodzenia przewodu zasilającego musi on zostać wymieniony przez producenta, usługodawcę lub osobę o podobnych kwalifikacjach, aby uniknąć zagrożenia. Przewód zasilający powinien być zamocowany w taki sposób, aby nie dotykał przedniej części urządzenia.

Uwaga: Niektóre elementy urządzenia mogą się bardzo mocno nagrzewać, powodując oparzenia. Zaleca się zachowanie szczególnej uwagi w przypadku obecności dzieci i osób podatnych na obrażenia.

Ostrzeżenie: Aby uniknąć przegrzania, nie wolno przykrywać urządzenia. Na urządzeniu nie należy umieszczać żadnych materiałów ani tekstyliów, ani też utrudniać przepływu powietrza wokół urządzenia, na przykład przesłaniając je zasłonami lub zastawiając meblami, gdyż może to doprowadzić do przegrzania urządzenia i być przyczyną pożaru. Urządzenie posiada etykietkę ostrzegawczą z napisem: NIE PRZYKRYWAĆ.

Ostrzeżenie: Aby uniknąć zagrożeń związanych z przypadkowym zresetowaniem wyzwalacza termicznego, urządzenia nie wolno podłączać do zewnętrznego sterownika, np. zegara sterującego lub obwodu prądowego regularnie włączanego i wyłączanego przez źródło zasilania.

Dimplex Opti-myst Pro Chassis

Model: ENG56-400 E, ENG68-400 E, ENG56-600 E

Dziękujemy, że zdecydowali się Państwo na zakup kominka elektrycznego firmy Dimplex.

Informacje ogólne

Kominek jest wyposażony w efekt ognia, który może być używany z wykorzystaniem funkcji ogrzewania lub też bez niej, zapewniając przytulną atmosferę przez cały rok.

Dmuchawa grzejna może zapewnić ogrzewanie w chłodne dni. Pomiędzy przednią częścią grzejnika a wszystkimi otaczającymi go meblami, zwisającymi zasłonami lub innymi przeszkodami należy zachować odstęp 1 metra.

Należy upewnić się, że urządzenie ustawione jest na równej powierzchni. Przed podłączeniem urządzenia do sieci elektrycznej należy sprawdzić, czy wartość napięcia odpowiada wartości podanej na grzejniku. W tym urządzeniu należy używać wyłącznie filtrowanej wody.

Po zainstalowaniu nigdy nie należy już poruszać urządzeniem, ani kłaść go na tylnej ścianie bez wcześniejszego usunięcia wody z wanny ociekowej i zbiornika na wodę. Zbiornik na wodę, wannę ociekową, pokrywę wanny, pokrywę zbiornika na wodę oraz filtry powietrza należy czyścić co 2 tygodnie, co dotyczy w szczególności regionów, w których występuje twarda woda. Jeśli urządzenie nie będzie używane dłużej niż przez 2 tygodnie, to należy usunąć wodę z wanny zbiorczej oraz zbiornika na wodę, a wannę ociekową osuszyć.

Wskazówka: W przypadku stosowania urządzenia w cichym otoczeniu może być słyszalny odgłos pracy generowany przez efekt ognia. Jest to normalne i nie stanowi żadnego problemu.

Wanna ociekowa i zbiornik na wodę w tym produkcie pokryte są środkiem ochronnym w postaci biocydu na bazie srebra, aby zwalczać szkodliwe i niepożądane organizmy. Jest to zgodne z najnowszym obowiązującym standardem ISO.

Nie wolno pić wody z wanny ociekowej ani ze zbiornika (zbiorników) na wodę.

Informacje techniczne

Model nr: ENG56-400 E, ENG68-400 E, ENG56-600 E

| Moc cieplna | | 230V | 240V | |
|--------------------------------|-----------|-------------|-------------|----|
| Nominalna moc cieplna | P_{Nom} | 1,8 | 2,0 | kW |
| Minimalna moc cieplna | P_{Min} | 0,9 | 1,0 | kW |
| Maksymalna ciągła moc cieplna | P_{Max} | 1,8 | 2,0 | kW |
| Uboczne zużycie energii | | | | |
| W trybie czuwania | P_{Nom} | 0,45 | 0,48 | kW |

Instrukcja instalacji

W niniejszej sekcji objaśniono, w jaki sposób należy ustawić kominek elektryczny.

PRZED URUCHOMIENIEM

1. Usunąć materiał opakowaniowy ze wszystkich elementów (stosując się do ewentualnych ostrzeżeń na naklejkach). Materiał opakowaniowy zachować do późniejszych celów, np. na potrzeby przeprowadzki lub zwrotu do sprzedawcy.
2. Przed podłączeniem urządzenia elektrycznego należy zawsze sprawdzić, czy napięcie w sieci zasilającej jest zgodne z danymi podanymi na grzejniku.

Instalacja w gzymsie kominkowym

1. Jeśli niniejsze urządzenie ma zostać zamontowane w gzymsie kominkowym, to należy upewnić się, że wybrano właściwy gzyms (Rys. 18). **W przedniej części gzymsu kominkowego należy zachować otulinę o powierzchni co najmniej 88 cm². Decydujące znaczenie ma to, aby powietrze mogło przepływać przez urządzenie – w przeciwnym razie mechanizm płomienia Opti-myst nie będzie działał prawidłowo. Ta droga przepływu powietrza nie może być zablokowana.**
2. Usunąć 4 elementy dystansowe z przodu urządzenia (Rys. 19)
3. Wsunąć tyłem całe urządzenie w gzyms kominkowy, upewniając się, że znajduje się centralnie pośrodku otuliny. Następnie zamocować urządzenie w tej pozycji (rys. 21) wykorzystując do tego celu odpowiednie śruby (nie wchodzą w zakres dostawy).
4. Kominek nie powinien znajdować się w odległości większej niż 1m od gniazda wtykowego (Rys. 21).

Instalacja na ścianie lub we wnęce

1. Należy mieć na uwadze wymiary urządzenia podane na Rys. 1 i wybrać odpowiednią konstrukcję, aby urządzenie zostało zamocowane w odległości nie większej niż 1 m od gniazda wtyczki sieciowej (Rys. 22). Urządzenie należy zamocować w tym miejscu, wykorzystując do tego celu odpowiednie śruby (nie wchodzą w zakres dostawy).
2. Należy pamiętać o szczelinach wentylacyjnych w urządzeniu. Znajdują się one z przodu i od spodu urządzenia.
3. Zabudować urządzenie na ścianie, wykorzystując elementy dystansowe jako punkt odniesienia.
4. **Z przodu konstrukcji należy zapewnić szczelinę powietrzną o powierzchni co najmniej 88 cm². Decydujące znaczenie ma to, aby powietrze mogło przepływać przez urządzenie – w przeciwnym razie mechanizm płomienia Opti-myst nie będzie działał prawidłowo. Ta droga przepływu powietrza nie może być zablokowana. Proszę mieć na uwadze Rys. 23, na którym pokazano przykłady otworów wentylacyjnych w ścianie lub we wnęce.**

Podłączenie przetwornika i żarówek

1. Obrócić dwa czerwone pazury o 90° (Rys. 2).
2. Wyciągnąć dyszę wanny ociekowej (Rys. 3).
3. Zamocować obie żarówki w podstawie lampy (Rys. 4), uważając przy tym na palce stykowe (Rys. 4a).
4. Wsunąć żarówki aż do oporu.
5. Osadzić przetwornik w wannie ociekowej, podłączając przewody do przyłącza wanny ociekowej (Rys. 5).
6. Aby upewnić się, że przetwornik jest prawidłowo zamocowany w wannie ociekowej, należy sprawdzić, czy palec na przetworniku wchodzi w zagłębienie w wannie ociekowej (Rys. 5a).
7. Upewnić się, czy przewód nie przebiega nad płytką przetwornika (Rysunek 5b). Aby uniknąć załamania przewodu pomiędzy dyszą a wanną ociekową, należy umieścić go w wyżłobieniu w ścianie wanny ociekowej.
8. Wymienić dyszę wanny ociekowej i zabezpieczyć ją, obracając dwa czerwone pazury o 90° (Rys. 6).

Napełnianie zbiornika z wodą

9. Umieścić zbiornik z wodą w zlewie i odkręcić pokrywę zbiornika (w kierunku przeciwnym do ruchu wskazówek zegara) (Rys. 7).

10. Zbiornik z wodą należy napełniać wyłącznie **przefiltrowaną wodą z kranu**. Dzięki temu wydłuży się okres eksploatacji generatora dymu i płomieni. Do filtrowania wody należy używać standardowego filtra do wody, który należy regularnie wymieniać. Nie wolno **używać** wody destylowanej.
11. Przykręcić z powrotem pokrywę, uważając, **by jej nie przekręcić**.
12. Osadzić zbiornik na wodę w wannie ociekowej. Pokrywa zbiornika musi być przy tym skierowana ku dołowi, a płaski bok zbiornika na zewnątrz (Rys. 8).

Montaż kominka elektrycznego

13. Umieścić palenisko na zbiorniku na wodę i dyszy mgielnej (Rys. 9).

Obsługa urządzenia


OSTRZEŻENIE: NIESTOSOWANIE SIĘ DO NINIEJSZYCH INSTRUKCJI OBSŁUGI MOŻE DOPROWADZIĆ DO POWSTANIA OBRAŻEŃ I/LUB USZKODZEŃ.


Elementy do sterowania ręcznego

Elementy sterownicze podręcznika Opti-myst znajdują się na spodzie urządzenia.
(Patrz Rys. 2 - System ręcznego sterowania)

Przełącznik A: - Steruje zasilaniem prądowym efektu ognia.

Wskazówka: Przełącznik ten musi znajdować się w pozycji "ON" (I), aby podczas aktywacji można było włączyć lub wyłączyć ogień.

Przełącznik B: - Wcisnąć przycisk  jeden raz, aby włączyć efekt płomienia. Zostanie to zasygnalizowane sygnałem dźwiękowym. Mimo że główne oświetlenie włączy się natychmiast, to efekt płomienia pojawi się dopiero po upływie kolejnych 45 sekund.

Wcisnąć przycisk , aby przełączyć ogień w tryb gotowości. Zostanie to zasygnalizowane sygnałem dźwiękowym.

Pilot zdalnego sterowania

Pilot zdalnego sterowania jest zapakowany w jednej torbie z 2 bateriami AA. Należy podważyć pokrywę baterii z tyłu pilota i włożyć baterie, zwracając uwagę na zachowanie prawidłowej biegunowości.

Włączanie urządzenia

Wcisnąć i przytrzymać przycisk ENTER przez 3 sekundy, aby aktywować pilota zdalnego sterowania. Wyświetli się symbol OGIEŃ, a symbol ON zacznie migać. Wcisnąć przycisk ENTER, aby włączyć urządzenie. W celu wyłączenia urządzenia, wcisnąć przycisk MENU, aby zaczął migać symbol OGIEŃ i dwukrotnie wcisnąć przycisk ENTER.

Dostosowanie ustawień płomienia

Wcisnąć przycisk jeden raz przy włączonym pilocie zdalnego sterowania. Na wyświetlaczu zacznie migać symbol OGIEŃ. Wcisnąć przycisk ENTER. Wyświetlone zostanie aktualne ustawienie płomienia w zakresie F1-F6. Wcisnąć przyciski W GÓRĘ i W DÓŁ, aby dopasować ustawienie. Po wybraniu ustawienia płomienia nacisnąć dwukrotnie przycisk WSTECZ, aby wyjść z menu i powrócić do ekranu startowego.

Załączanie ogrzewania

Po uaktywnieniu pilota zdalnego sterowania wcisnąć jeden raz przycisk MENU. Na wyświetlaczu zacznie migać symbol OGIEŃ. Wcisnąć jeden raz przycisk ADV, zacznie migać ogrzewanie. Wcisnąć przycisk ENTER. Wyświetlone zostanie aktualne ustawienie ogrzewania: OFF-LO-HI. Wcisnąć przyciski W GÓRĘ i W DÓŁ, aby dopasować ustawienie. Po wybraniu ustawienia płomienia, wcisnąć przycisk ENTER.

Ustawianie termostatu

Temperatura wyświetlana na wyświetlaczu to wartość zadana temperatury w pomieszczeniu. Jest to temperatura, która będzie utrzymywana w urządzeniu podczas okresów grzewczych. Jeśli temperatura w pomieszczeniu przekroczy tę wartość, to ogrzewanie wyłączy się. Grzejnik nastawiony jest fabrycznie na temperaturę 15°C, co jest typową, przyjemną temperaturą w pomieszczeniu. Jeśli życzą sobie Państwo inną temperaturę w pomieszczeniu, to należy wcisnąć przycisk w górę lub w dół na ekranie startowym, aż na wyświetlaczu pojawi się żądana temperatura.

Wyłącznik termiczny

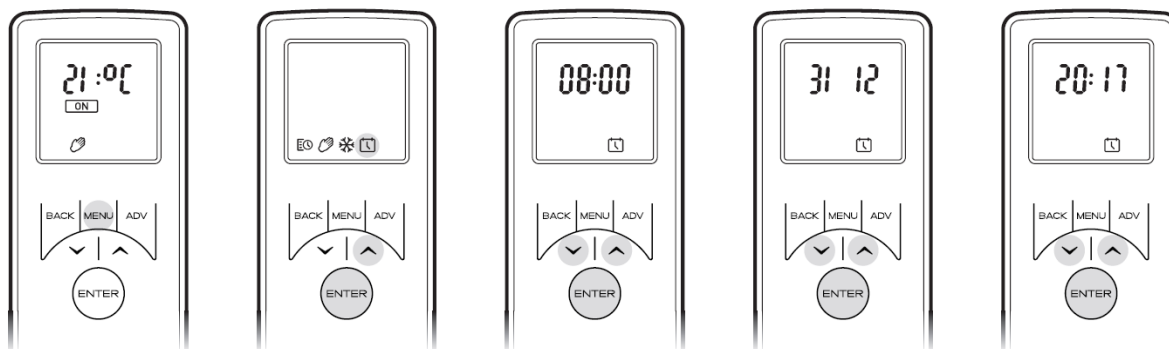
Termiczny wyłącznik bezpieczeństwa jest zintegrowany z dmuchawą, aby zapobiec uszkodzeniu wskutek przegrzania. Może się tak zdarzyć, jeśli wylot ciepła zostanie w jakikolwiek sposób zablokowany. Jeśli wyłącznik zadziała, to należy odłączyć grzejnik od zasilania, wyciągając wtyczkę i odczekać ok. 10 minut przed jej ponownym podłączeniem. Przed ponownym włączeniem grzejnika należy usunąć wszelkie przeszkody, które mogą blokować wylot ciepła, a następnie kontynuować normalną eksploatację.

UWAGA: Aby uniknąć zagrożeń związanych z przypadkowym zresetowaniem wyzwalacza termicznego, urządzenia nie wolno podłączać do zewnętrznego sterownika, np. zegara sterującego lub obwodu prądowego regularnie włączanego i wyłączanego przez źródło zasilania.

Ustawianie daty i godziny

Ustawianie daty i godziny w układzie ogrzewania;

1. Wcisnąć przycisk Menu
2. Wcisnąć 4 razy przycisk ^
3. Wcisnąć przycisk Enter, gdy zacznie migać symbol daty i godziny
4. Wcisnąć przycisk Enter, aby ustawić czas
5. Wcisnąć przycisk v i ^, aby ustawić godzinę, a następnie wcisnąć przycisk Enter
6. Wcisnąć przycisk v i ^, aby ustawić minuty, a następnie przycisk Enter, aby potwierdzić godzinę
7. Wcisnąć przycisk v i ^, aby ustawić dzień, a następnie wcisnąć przycisk Enter
8. Wcisnąć przycisk v i ^, aby ustawić miesiąc, a następnie wcisnąć przycisk Enter
9. Wcisnąć przycisk v i ^, aby ustawić rok, a następnie wcisnąć przycisk Enter, aby potwierdzić datę



dostępne są poczwórne sloty, które można dostosować do każdego dnia tygodnia. Instrukcje dotyczące sposobu dostosowania ustawionych fabrycznie zakresów czasowych i temperatur można znaleźć w sekcji "Ustawianie trybów pracy timera".

Tryb ręczny: Ten tryb ogrzewa pomieszczenie do temperatury ustawionej na pilocie zdalnego sterowania.

Ochrona przed zamarzaniem: W tym trybie temperatura w pomieszczeniu utrzymywana jest na poziomie 7°C. Trybu tego należy używać do zapewnienia ochrony przed zamarzaniem, co sygnalizuje symbol śnieżynki.

Wybór i ustawianie trybu

Timer użytkownika – Aby od nowa zaprogramować ustawione fabrycznie tryby pracy timera:

1. Wcisnąć przycisk Menu
2. Wcisnąć jeden raz przycisk ^ w celu przejścia do harmonogramu. Symbol zacznie migać. Wcisnąć przycisk Enter
3. Wcisnąć dwa razy przycisk ^, a następnie wcisnąć przycisk Enter
* teraz przy górnej krawędzi ekranu wyświetlone zostaną dni tygodnia
Dzień 1 = poniedziałek
Dzień 2 = wtorek
Dzień 3 = środa
Dzień 4 = czwartek
Dzień 5 = piątek
Dzień 6 = sobota
Dzień 7 = niedziela
4. Wcisnąć przycisk Enter, aby wprowadzić zmiany dotyczące 1-go dnia lub wcisnąć przycisk ^, aby przejść do żądanego dnia, a następnie wcisnąć przycisk Enter, aby dokonać wyboru.

5. Na ekranie pojawi się symbol P1.
6. Wcisnąć przycisk Enter, aby wybrać program P1. Aby przejść do programu P2, P3 lub P4, wcisnąć przycisk ^, a następnie wcisnąć przycisk Enter, aby dokonać wyboru.
7. Podświetlony zostanie symbol ON, wcisnąć przycisk Enter, aby ustawić czas włączania.
8. Wcisnąć przycisk v i ^, aby ustawić godzinę czasu włączania, a następnie wcisnąć przycisk Enter w celu potwierdzenia.
9. Wcisnąć przycisk v i ^, aby ustawić minuty czasu włączania, a następnie wcisnąć przycisk Enter w celu potwierdzenia.
10. Wcisnąć przycisk v i ^, aby dostosować ustawienia temperatury, a następnie wcisnąć przycisk Enter w celu potwierdzenia.
11. Wcisnąć przycisk v i ^, aby ustawić godzinę czasu wyłączenia. W celu potwierdzenia wcisnąć przycisk Enter.
12. Wcisnąć przycisk v i ^, aby ustawić minuty czasu wyłączenia, a następnie wcisnąć przycisk Enter w celu potwierdzenia.

Wcisnąć przycisk Enter, aby wprowadzić zmiany w programie P2, wykonać kroki 5-12, a następnie wcisnąć przycisk ^, aby przejść do programu P3.

Wcisnąć przycisk Enter, aby wprowadzić zmiany w programie P3, powtórzyć kroki 5-12, a następnie wcisnąć przycisk ^, aby przejść do programu P4.

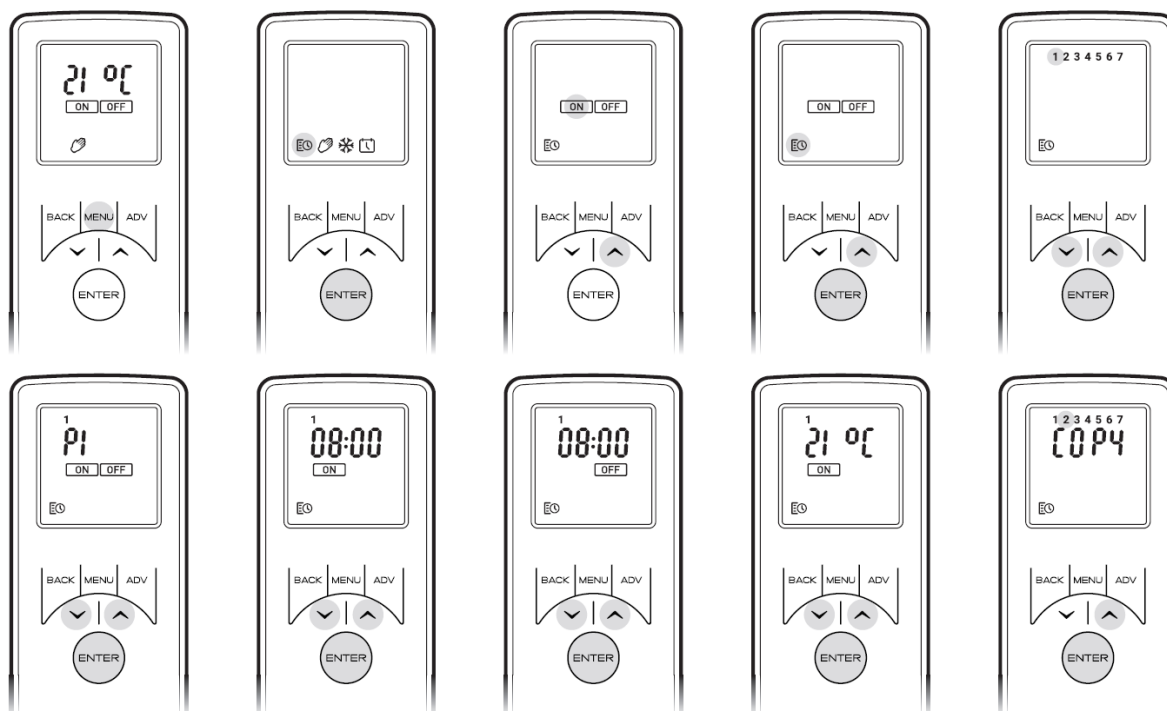
Wcisnąć przycisk Enter, aby wprowadzić zmiany w programie P4. Wykonać kroki 5-12.

Aby przekopiować nowo zaprogramowane programy grzania P1-P4 na inne dni, należy wcisnąć przycisk Enter. Kopia zostanie wyświetlona na ekranie.

Aby przekopiować do następnego dnia z rzędu, należy wcisnąć przycisk ^. Aby dezaktywować następny dzień z rzędu, należy wcisnąć przycisk Enter.

Wybrane dni tygodnia zostaną wyświetlone u góry ekranu. Dni, które zostały dezaktywowane, nie będą widoczne (patrz rysunki).

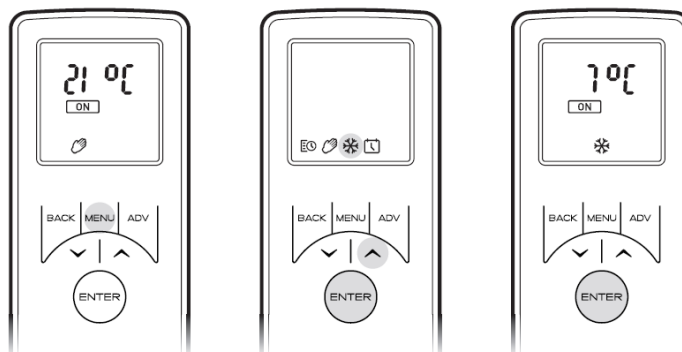
W celu potwierdzenia wcisnąć przycisk Enter, podświetlenie tła zacznie migać i nastąpi powrót do ekranu startowego.



- w celu potwierdzenia wcisnąć przycisk Enter
- Używając przycisków v i ^ ustawić żądaną temperaturę

Ochrona przed zamrożeniem – Tryb ochrony przed zamrożeniem utrzymuje temperaturę w pomieszczeniu na poziomie 7°C przez 24 godziny. Trybu tego należy używać do zapewnienia ochrony przed zamrożeniem, co sygnalizuje symbol śnieżynki.

- Wcisnąć przycisk Menu
- Wcisnąć trzy razy przycisk ^, aby zaznaczyć symbol śnieżynki
- W celu potwierdzenia wcisnąć przycisk Enter
- Wcisnąć przycisk v lub ^, aby wyjść z tego trybu i przejść do ręcznego trybu pracy



1. Wcisnąć przycisk MENU na pilocie zdalnego sterowania, symbol OGIEN na wyświetlaczu zacznie migać, a następnie wcisnąć przycisk ENTER. Wyświetlone zostanie bieżące ustawienie. Wcisnąć przycisk ^ lub v, aby przełączać pomiędzy stopniami F1 a F6. F1 to najniższy stopień, a F6 to najwyższy stopień ustawienia.
2. Generalnie płomienie wydają się bardziej realistyczne, gdy układ kontroli płomienia jest przykręcony.
3. Należy odczekać chwilę, aby generator płomieni zareagował na wprowadzone zmiany.
4. Ogień będzie zużywał mniej wody, jeśli efekt płomienia będzie ustawiony na niższym poziomie.
5. Nie należy przechylać ani poruszać paleniskiem, dopóki w zbiorniku lub w wannie znajduje się woda.
6. Proszę upewnić się, że palenisko umieszczone jest na równym podłożu.

Dostosowanie wyświetlacza

Maksymalna wartość zadana temperatury urządzenia wynosi 32°C. Wartość zadaną można zmniejszyć. Można też przełączać jednostki z °C na °F.

1. Wcisnąć przycisk Menu
2. Wcisnąć dwa razy przycisk ADV – zacznie migać symbol SP.
3. Wcisnąć przycisk Enter w celu potwierdzenia.
4. Wcisnąć przycisk v lub ^, aby wybrać °C lub °F.
5. Wcisnąć przycisk Enter w celu potwierdzenia.
6. Wcisnąć przycisk v lub ^, aby wybrać maksymalną wartość zadaną temperatury.
7. Wcisnąć przycisk Enter w celu potwierdzenia.
8. Wcisnąć trzy razy przycisk WSTECZ, aby powrócić do ekranu startowego.

Start adaptacyjny

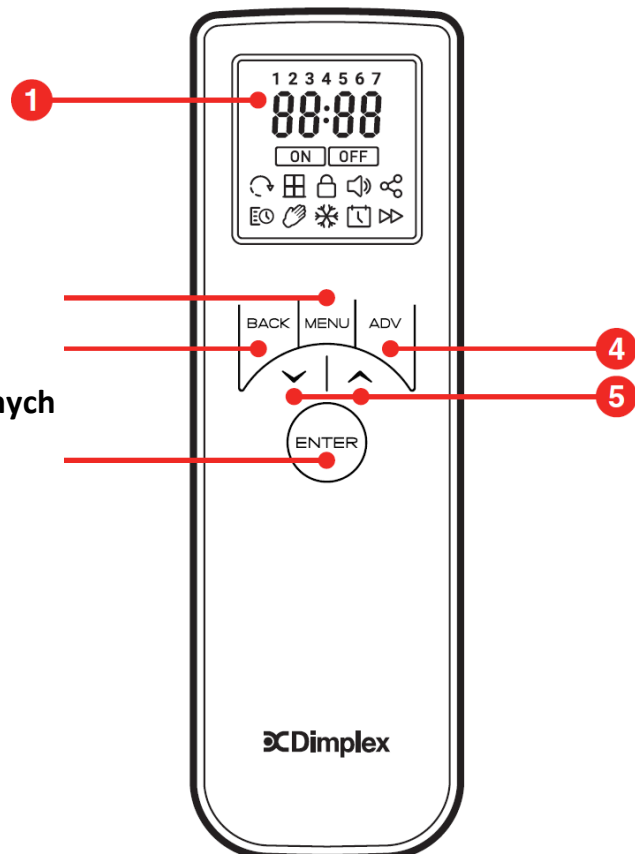
Układ elektroniczny zamontowany w tym urządzeniu posiada funkcję uczenia się w odniesieniu do czasu ogrzewania pomieszczenia. Po stwierdzeniu, jak szybko jest w stanie nagrzać się pomieszczenie, urządzenie może załączać się w odpowiednim czasie, aby zapewnić przyjemną temperaturę w pomieszczeniu wówczas, kiedy sobie tego życzysz. Jeśli na przykład wstajesz o godzinie 7.00, to zazwyczaj musisz zgadywać, kiedy ma włączyć się ogrzewanie, aby pomieszczenie nagrzało się na czas. W zależności od tego, jak zimno jest na zewnątrz, może to oznaczać, że w pomieszczeniu będzie jeszcze zimno w chwili, gdy trzeba będzie wstać z łóżka lub że będzie ciepło już na pół godziny wcześniej, niż jest to konieczne. Start adaptacyjny oznacza, że przy temperaturze

ustawionej na godz. 7.00 na 21°C ogrzewanie włączy się dokładnie w tym momencie, w którym będzie to konieczne, aby osiągnąć ten cel. Przy łagodnej pogodzie będzie pracować przez krótsze okresy, zapewniając przyjemne ciepło w pomieszczeniu zimą.

Funkcja adaptacyjnego startu uaktywnia się automatycznie, gdy używany jest tryb timera.

Pilot zdalnego sterowania

- 1 Ekran wyświetlacza
- 2 Przycisk „Wstecz”
- 3 Przycisk „Menu”
- 4 Przycisk funkcji zaawansowanych
- 5 Przyciski „W górę” i „W dół”
- 6 Przycisk Enter



Utrzymanie

Ogólne porady

W tym urządzeniu należy używać wyłącznie przefiltrowanej wody z kranu.

Zawsze należy upewnić się, że urządzenie ustawione jest na równej powierzchni.

Jeśli urządzenie nie będzie używane dłużej niż przez 2 tygodnie, to należy wyjąć wannę ociekową i zbiornik na wodę i usunąć z nich wodę. Po zainstalowaniu nigdy nie należy już poruszać urządzeniem, ani kłaść go na tylnej ścianie bez wcześniejszego usunięcia wody z wanny ociekowej i zbiornika na wodę.

Wymiana żarówek

Jeśli duża część dymu wydaje się być w przeważającej mierze szara lub bezbarwna, to może to oznaczać, że jedna lub kilka żarówek jest uszkodzonych.

Prawidłowe działanie żarówek można sprawdzić w poniżej opisany sposób.

1. Włączyć efekt ognia, wyciągnąć zbiornik paliwa i zbiornik na wodę (patrz Rys. 3) i podnieść dyszę (patrz Rys. 4).
2. Przyglądając się żarówkom w pewnej odległości od przodu kominka ustalić, którą żarówkę trzeba wymienić.
3. Wcisnąć przełącznik "A" do pozycji (0) (patrz Rys. 2) i wyciągnąć wtyczkę z gniazda wtykowego.
4. Pozostawić urządzenie na 20 minut, aby żarówki mogły ostygnąć przed ich wyjęciem.
5. Wyjąć zbiornik na wodę, pociągając go do góry i włożyć do zlewu.
6. Wyjąć wannę ociekową zgodnie z opisem podanym w sekcji dotyczącej czyszczenia.
7. Wyciągnąć uszkodzoną żarówkę, podważając ją ostrożnie pionowo w górę i uwalniając palce stykowe z podstawy żarówki (patrz Rys. 4 i 4a). Wymienić na kolorową żarówkę Dimplex Opti-myst 12V, 45W do cokołów Gu5.3 o kącie promieniowania 8°.
8. Wprowadzić oba palce stykowe nowej żarówki do dwóch otworów w podstawie żarówki. Wcisnąć mocno żarówkę (patrz rys. 4 i 4a).
9. Założyć dyszę, zbiornik na wodę i łożo paleniska.
10. Włączyć.

Czyszczenie

Ostrzeżenie - Zawsze należy wcisnąć przełącznik A, aby wyłączyć urządzenie i odłączyć je od sieci elektrycznej przed wygaszeniem ognia. Pozostawić urządzenie na 10 minut, aby mogło ostygnąć.

Zalecamy, aby niżej wymienione komponenty czyścić co 2 tygodnie, w szczególności w regionach, w których występuje twarda woda: zbiornik na wodę, wanna ociekowa, dysza, pokrywa zbiornika z uszczelką, filtr powietrza.


Do ogólnego czyszczenia należy używać miękkiej, czystej ścierki do kurzu. Nigdy nie należy stosować agresywnych środków czyszczących.

Aby usunąć kurz lub włókna z kratki systemu odprowadzania ciepła grzejnika można od czasu do czasu użyć miękkiej szczotki odkurzacza.

Zbiornik na wodę

1. Wyjąć zbiornik na wodę w sposób opisany powyżej, umieścić w zlewie i usunąć wodę.
2. Za pomocą załączonej szczotki ostrożnie oczyścić wewnętrzne powierzchnie pokrywy, zwracając szczególną uwagę na gumowy pierścień w zewnętrznym rowku oraz gumową uszczelkę pośrodku.
3. Wlać do zbiornika niewielką ilość płynu do mycia naczyń, nałożyć z powrotem pokrywę i mocno wstrząsnąć, płukać aż do całkowitego usunięcia wszystkich śladów po płynie do mycia naczyń.
4. Napełnić wyłącznie przefiltrowaną wodą z kranu, założyć pokrywę, nie dokręcając jej za mocno.

Wanna ociekowa

Wcisnąć przycisk , aby przełączyć urządzenie w tryb gotowości.

Ostrożnie wyciągnąć łożo paleniska i położyć je delikatnie na podłodze.

Wyjąć zbiornik na wodę, pociągając go do góry.

Zdjąć pokrywę wanny ociekowej, aby można było w całości wyciągnąć wannę z miejsca jej zamontowania (Rys. 5).

Ostrożnie podnieść wannę ociekową, zwracając uwagę na to, aby pozostała w poziomie, by nie rozlać wody. Umieścić wannę w zlewie.

Ostrożnie przechylić, aby ciecz odpłynęła z wanny.

Wlać do wanny niewielką ilość płynu do mycia naczyń i za pomocą dołączonej szczotki oczyścić wszystkie powierzchnie łącznie z metalową płytką (Rys. 9).

Po oczyszczeniu wannę wypłukać dokładnie czystą wodą.

Oczyścić szczotką powierzchnię wylotu pokrywy wanny ociekowej i dokładnie opłukać wodą.

W celu ponownego zmontowania powtórzyć powyższe kroki w odwrotnej kolejności.

Filtr powietrza

1. Wcisnąć przycisk  na pilocie zdalnego sterowania lub na urządzeniu, aby go wyłączyć.

2. Ostrożnie wyciągnąć łożo paleniska i położyć je z boku.

3. Wyjąć zbiornik i umieścić w zlewie pokrywę skierowaną ku górze.


4. Ostrożnie wysunąć do góry filtr powietrza (Rys. 10).

5. Przepłukać ostrożnie wodą w zlewie i przed włożeniem osuszyć ręcznikiem.

6. Zamontować filtr, upewniając się, czy gruba czarna strona filtra ma kontakt z plastikową obudową.

7. Zamontować zbiornik.

8. Zamontować łożo paleniska.

9. Wcisnąć przycisk , aby włączyć urządzenie.

Ogólne czyszczenie i konserwacja

Zewnętrzną powierzchnię można wycierać miękką, wilgotną ścierką i osuszyć. Nie należy używać szorującego proszku do czyszczenia ani politory do mebli, gdyż może to doprowadzić do uszkodzenia powierzchni.

UWAGA: Montaż, instalację i naprawę niniejszego grzejnika musi przeprowadzić firma Dimplex lub jej autoryzowany przedstawiciel.

UWAGA: Zalecamy, aby raz do roku zlecać wykwalifikowanemu elektrykowi dokonanie przeglądu niniejszego grzejnika pod kątem bezpieczeństwa.

Dodatkowe informacje

Serwis

Gwarancja na produkt jest ważna przez jeden rok od daty zakupu. W tym okresie zobowiązujemy się do bezpłatnej naprawy lub wymiany niniejszego produktu (z wyłączeniem płytek przetwornika i z zastrzeżeniem dostępności), pod warunkiem, że urządzenie zostało zainstalowane i było użytkowane zgodnie z niniejszą instrukcją. Państwa prawa wynikające z niniejszej gwarancji stanowią uzupełnienie uprawnień ustawowych, których z kolei nie dotyczy niniejsza gwarancja.

Przetwornik jest artykułem zużywalnym i może wymagać wymiany w miarę upływu czasu w zależności od stopnia korzystania. Przetworniki na wymianę można nabyć u dostawcy.

UWAGA: Nie używać, jeśli przewód zasilający grzejnika jest uszkodzony. Takie użycie może być niebezpieczne. W przypadku uszkodzenia przewód zasilający musi zostać wymieniony przez producenta lub autoryzowanego sprzedawcę.

Recykling

Dotyczy urządzeń elektrycznych sprzedawanych na terenie Wspólnoty Europejskiej - Urządzeń elektrycznych po upływie okresu ich użytkowania nie wolno wyrzucać do pojemników na odpady komunalne. Należy je przekazać do recyklingu w odpowiedniej placówce. Zalecenia dotyczące recyklingu można uzyskać u lokalnych władz lub sprzedawcy w Państwa kraju.



Patent/zgłoszenie patentowe

Produkty z serii Optimyst są chronione jednym lub kilkoma z niżej wymienionych patentów i zgłoszeń patentowych:

Wielka Brytania GB2460259B, GB2475794B, GB2418014, EP2029941, GB2436212, GB2402206B

Stany Zjednoczone US 8413358, US 8136276, US 77967690, US8574086

Rosja RU2434181

Europa EP2029941, EP2315976, EP1787063 (A1), EP2388527

Chiny CN101883953A, CN102105746A, CN101057105 (A), CN101438104

Australia AU2009248743A1, AU2007224634

Kanada CA2725214, CA2579444, CA2645939

Południowa Afryka ZA2008/08702

Meksyk MX2008011712

Korea Południowa KR101364191

Japonia JP5281417, JP5496291

Brazylia BRP10708894

Indie 4122/KOLNP/2008

Nowa Zelandia NZ571900

Rozwiązywanie problemów

| Objaw | Przyczyna | Działania zaradcze |
|--|---|--|
| Efekt ognia nie chce się uruchomić. | <p>Wtyczka sieciowa nie jest podłączona.</p> <p>Niski poziom wody. Na pilocie zdalnego sterowania wyświetla się symbol CD01.</p> <p>Przetwornik jest nieprawidłowo podłączony. (patrz Rys. 6).</p> <p>Przetwornik jest nieprawidłowo osadzony w wannie ociekowej.</p> | <p>Sprawdzić, czy wtyczka jest prawidłowo podłączona do gniazda wtykowego.</p> <p>Sprawdzić, czy zbiornik na wodę jest pełny i czy w wannie jest woda.</p> <p>Sprawdzić, czy wtyczka jest prawidłowo włożona (patrz Rys. 6).</p> <p>Upewnić się, że przetwornik znajduje się w zagłębieniu wanny ociekowej.</p> |
| Płomień jest za niski. | <p>Efekt płomienia jest ustawiony na zbyt niskim poziomie.</p> <p>Metalowa płytką przetwornika może być brudna (patrz Rys. 12).</p> <p>Przewód przetwornika leży na metalowej płytce.</p> | <p>Zwiększyć poziom płomienia, zmieniając ustawienie OGNIA na pilocie zdalnego sterowania. Patrz "Regulacja ustawienia płomienia".</p> <p>Oczyścić metalową płytkę za pomocą dołączonej miękkiej szczotki (patrz Rys. 12). Instrukcja krok po kroku - patrz sekcja "Utrzymanie".</p> <p>Poprawić ułożenie przewodu w tylnej części wanny, upewniając się, że znajduje się on w rowku z boku wanny.</p> |
| Nieprzyjemny zapach podczas użytkowania urządzenia | <p>Woda jest brudna lub nieświeża.</p> <p>Użyto nieprzefiltrowanej wody.</p> | <p>Oczyścić urządzenie w sposób opisany w sekcji poświęconej utrzymaniu.</p> <p>Stosować wyłącznie przefiltrowaną wodę z kranu.</p> |
| Efekt płomienia generuje za dużo dymu. | Efekt płomienia jest ustawiony na zbyt wysokim poziomie. | <p>Zmniejszyć poziom płomienia, zmieniając ustawienie OGNIA na pilocie zdalnego sterowania. Patrz "Regulacja ustawienia płomienia".</p> |
| Główne żarówki nie działają i nie ma płomienia lub dymu. | Brak wody w zbiorniku na wodę. | <p>Postępować zgodnie z instrukcjami podanymi w sekcji Utrzymanie - "Napełnianie zbiornika na wodę". Napełnić zbiornik na wodę.</p> <p>Upewnić się, że wtyczka jest prawidłowo podłączona do gniazda wtykowego, a przełącznik "A" (Rys. 2) znajduje się w pozycji "ON" (I).</p> |

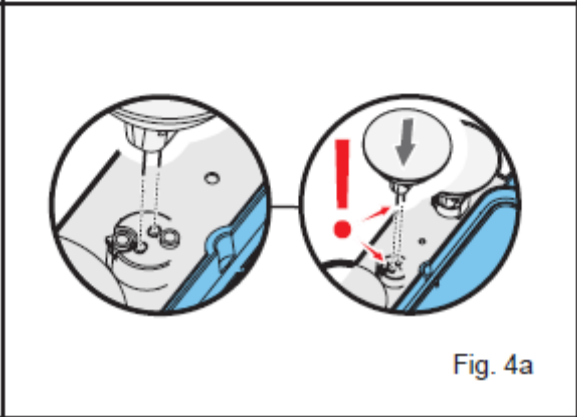
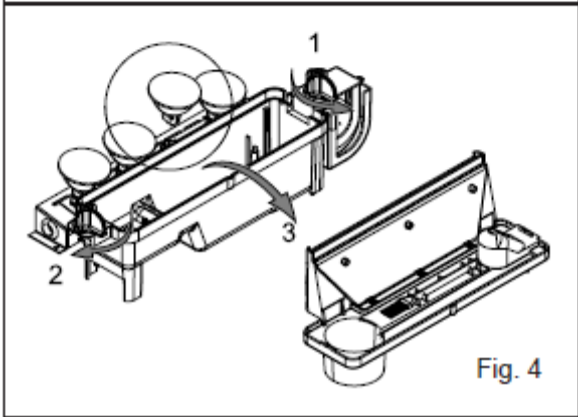
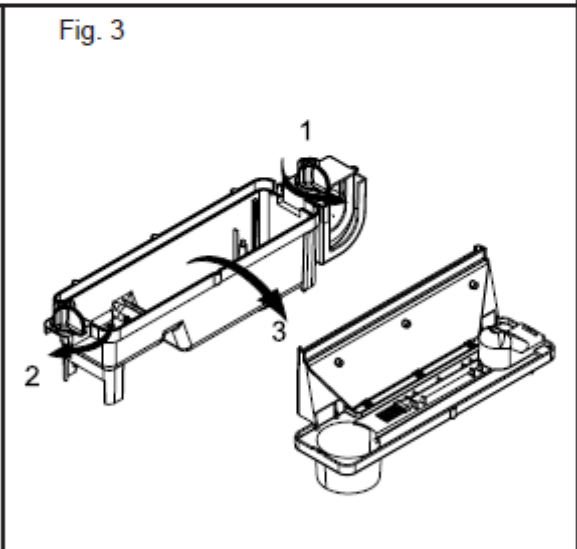
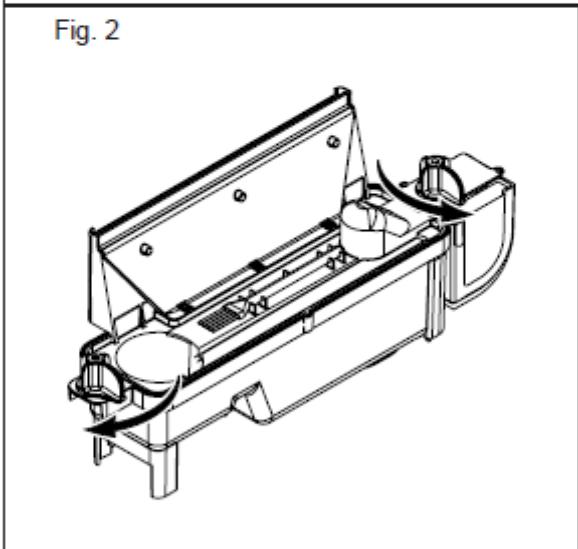
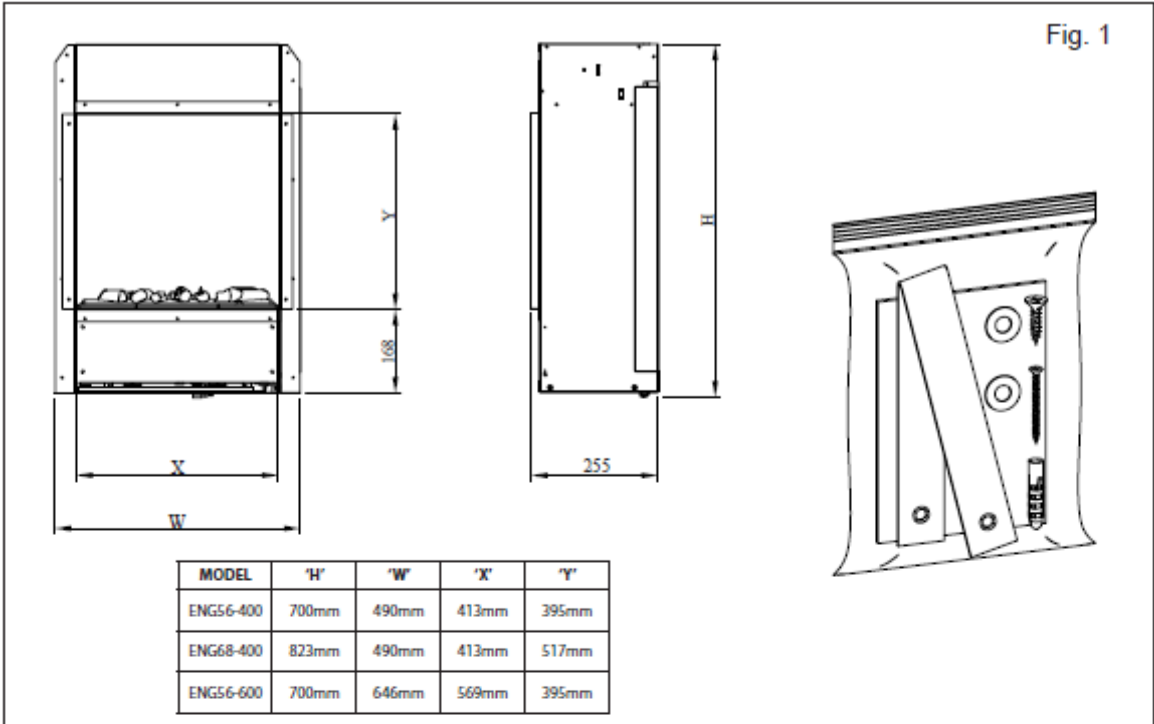


Fig. 5

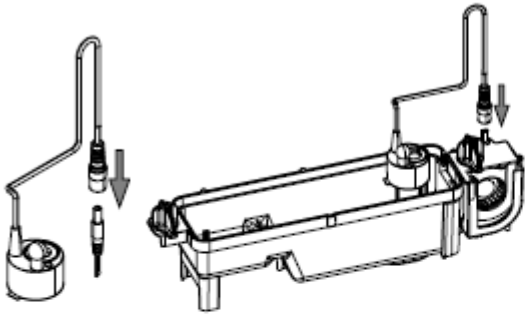


Fig. 5a

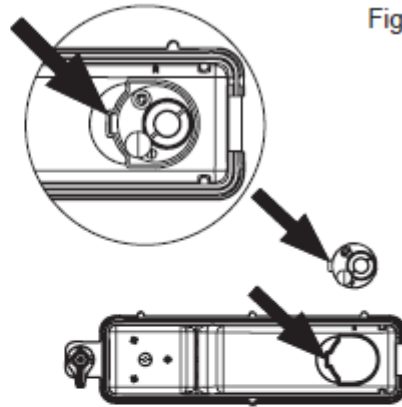


Fig. 5b

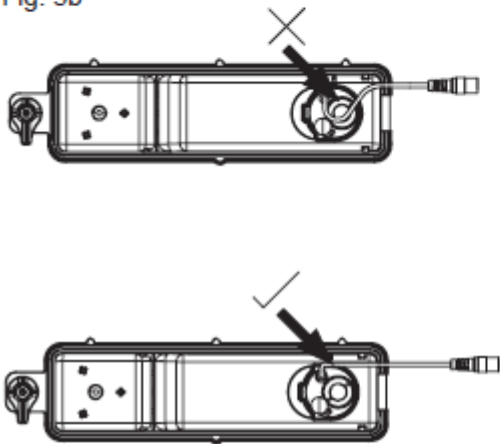


Fig. 6

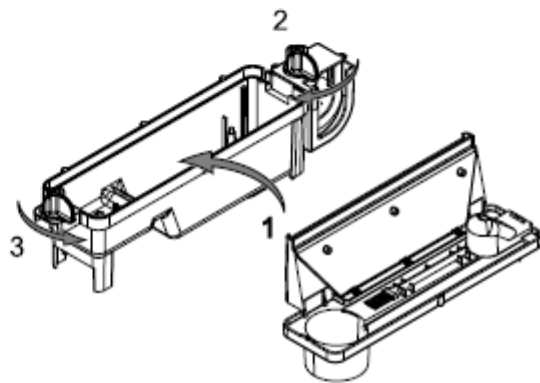


Fig. 7

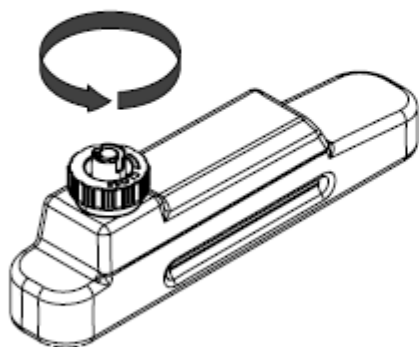


Fig. 8

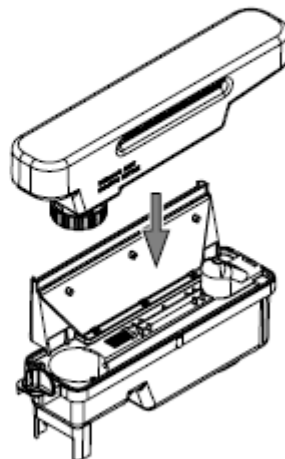


Fig. 9

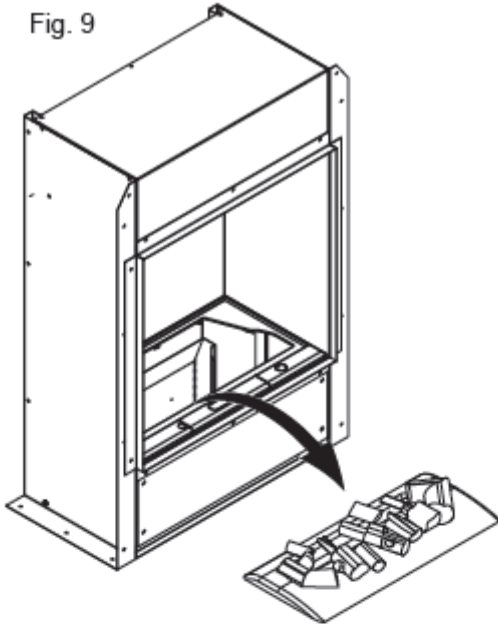


Fig. 10

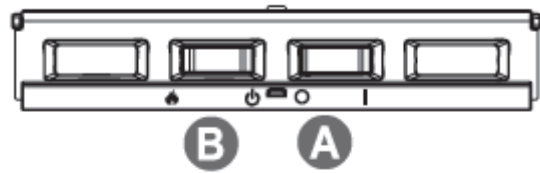


Fig. 11

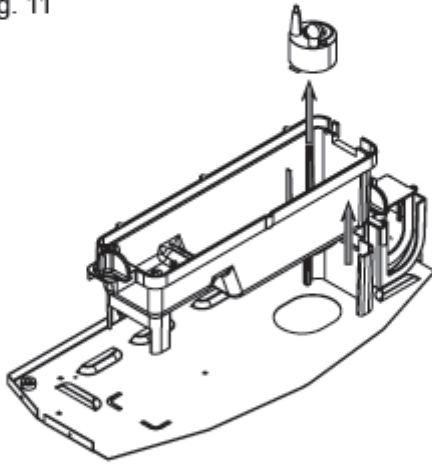


Fig. 12

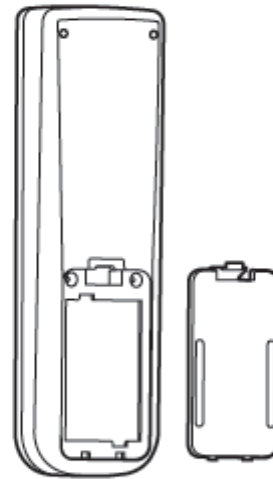


Fig. 13



Fig. 14

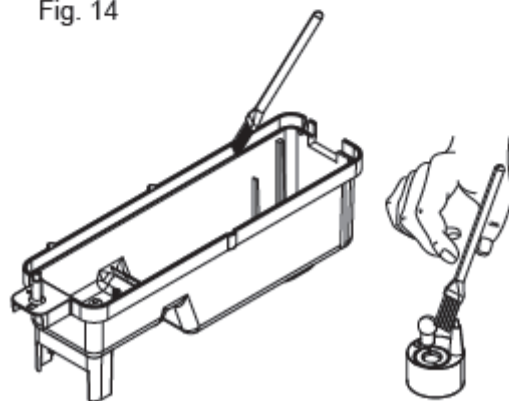


Fig. 15

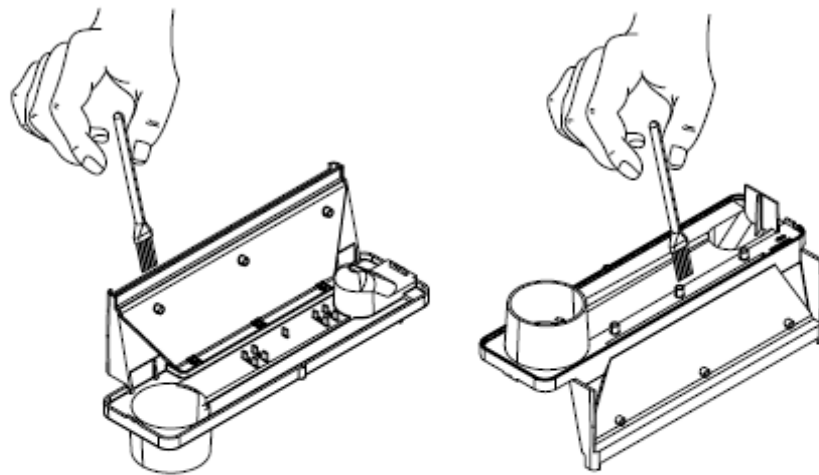
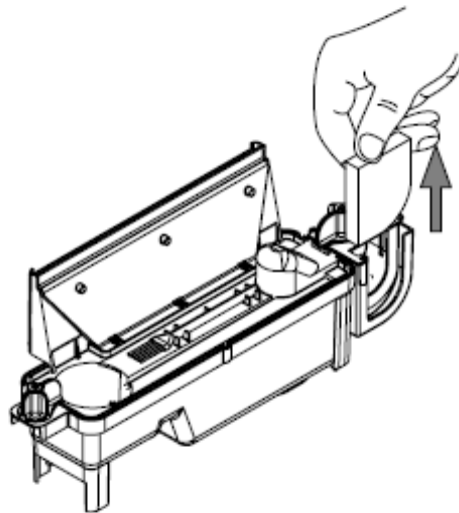


Fig. 16



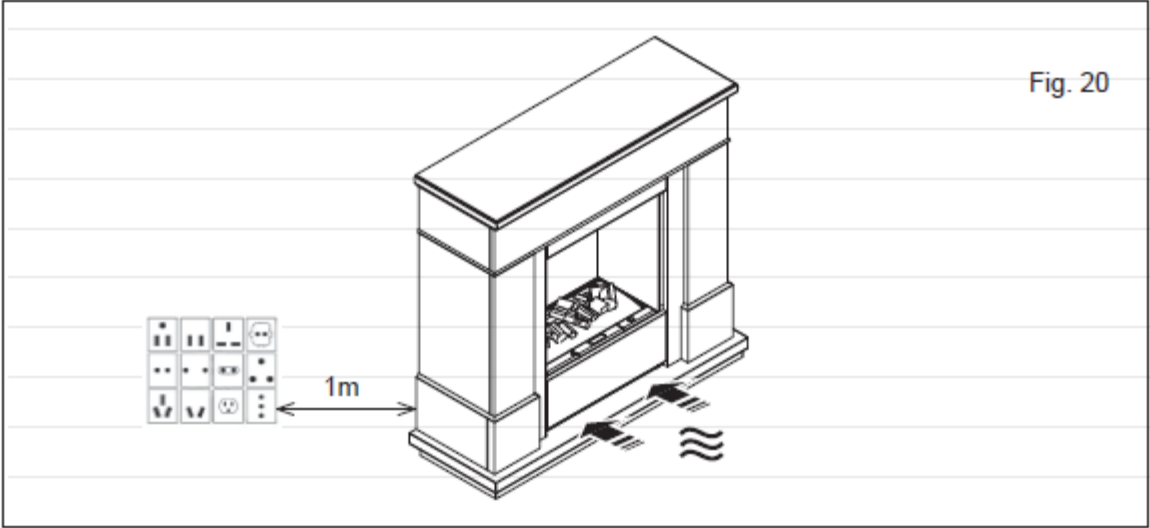
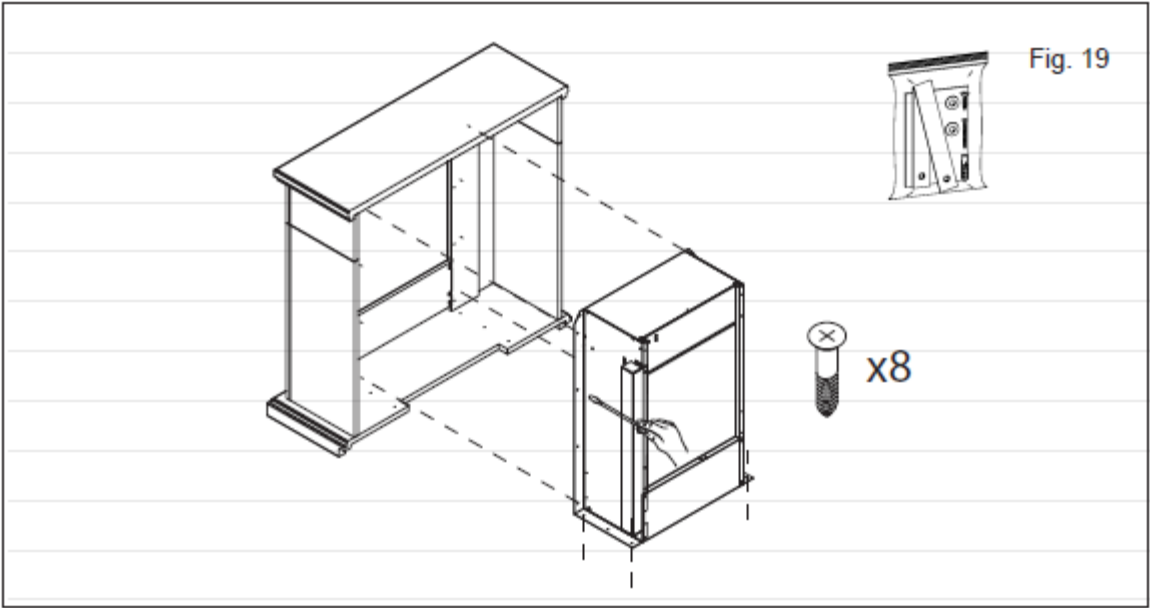
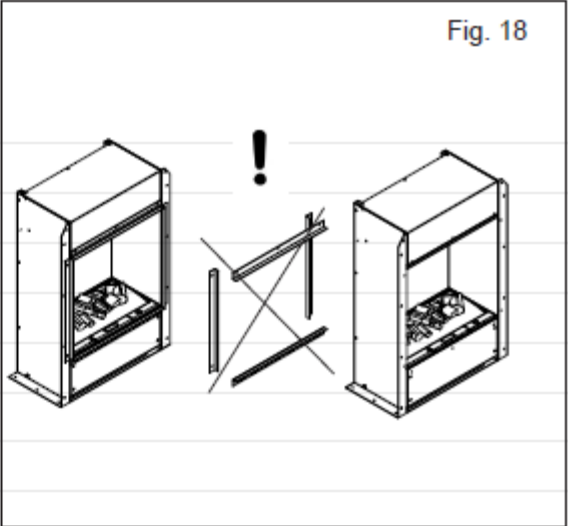
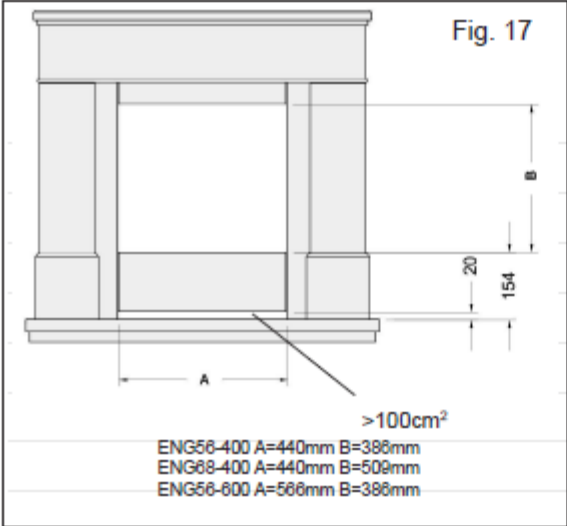


Fig. 21

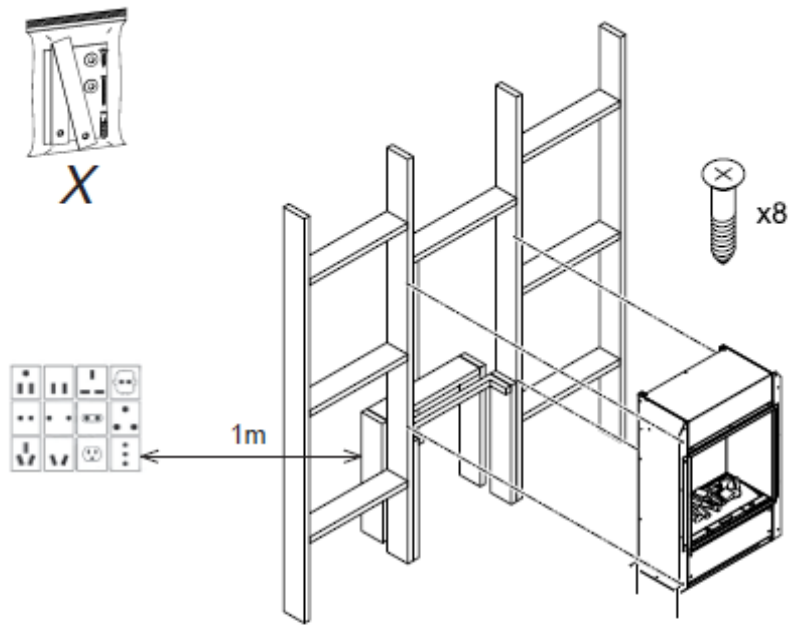


Fig. 22

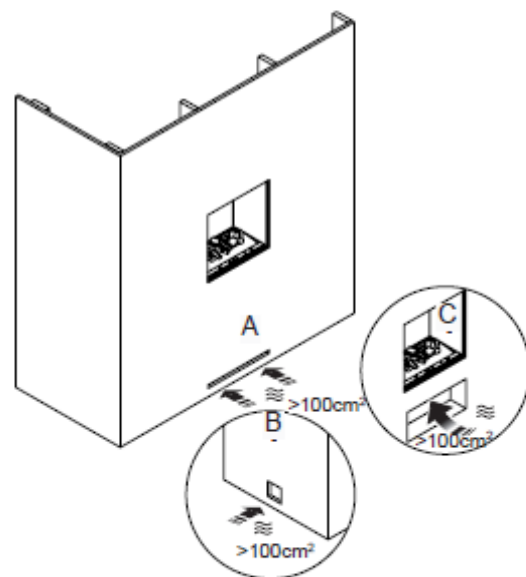


Fig. 23