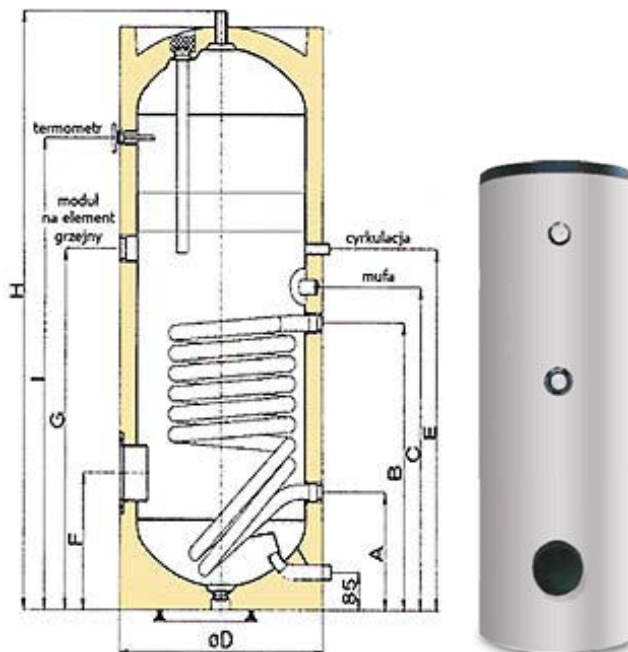


Podgrzewacze w skayu

BE 160 ERM
BE 200 ERM
BE 300 ERM
BE 400 ERM
BE 500 ERM

Dane Techniczne

- Duża powierzchnia grzewcza
- Wysokowydajna węzownica
- Dwuwarstwowa emalia
- Anoda magnezowa
- Wysokiej jakości izolacja z bezfreonowej pianki o grubości 50 mm
- Wyprowadzenie ciepłej wody do góry gwarantuje całkowite odpowietrzenie
- Wbudowany termometr
- Wszystkie zasobniki wyposażone są w mufę 1½"
- Umieszczenie czujnika temperatury z tuleją zanurzeniową
- Różnorodność kolorów- białe, srebrne, niebieskie, czerwone, pomarańczowe
- Nastawne nóżki



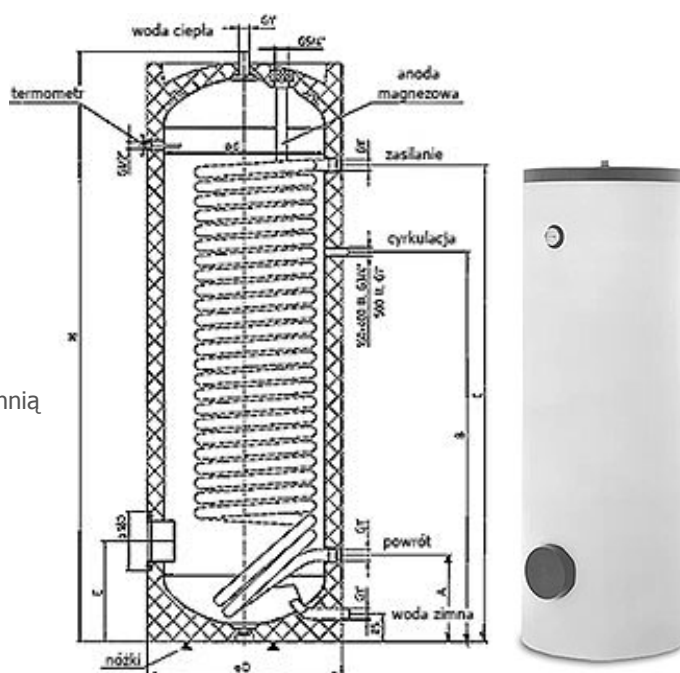
Typ	Wymiary									Wymiary anody	Wysokość w przechyle	Waga	Długość grzałki w mufie	Długość grzałki w kołnierzu
	A	B	C	Ø D	E	F	G	H	I					
	[mm]													
BE 160 ERM	263	503	563	610	618	305	668	1111	724	Ø 33 x 300	1192	76	520	420
BE 200 ERM	263	636	718	610	803	305	803	1339	1050	Ø 33 x 430	1394	88	520	420
BE 300 ERM	263	836	898	610	963	305	983	1790	1507	Ø 33 x 480	1838	115	520	420
BE 400 ERM	320	880	960	680	1000	345	983	1839	1521	Ø 33 x 600	1894	145	590	490
BE 500 ERM	370	930	1010	760	1095	425	1095	1853	1498	Ø 33 x 700	1920	160	670	580

Podgrzewacze o dużej wydajności grzewczej

HR 160
HR 200
HR 300
HR 400
HR 500

Dane Techniczne

- Płaszcz zewnętrzny typu skay w kolorze białym
- Emaliowane wewnątrz wg DIN 4753
- Węzownica gładkorurowa ze szczególnie dużą powierzchnią grzewczą
- Anoda Magnezowa
- Izolacja z bezfreonowej pianki PU o grubości 50 mm
- Maksymalne ciśnienie robocze 10 bar
- Maksymalna temperatura robocza 95°C
- Cyrkulacja: ¾" Gz (HR 160 - HR 400), 1" Gz (HR 500)
- Umieszczenie czujnika temp. z tuleją zanurzeniową
- Termometr jakościowy



SOLAR-PRO Artur Radomski

ul. Faradaya 53 lok.12, 42-200 Częstochowa, tel./fax: 034 363 43 25, 0 609 454 033

www.solar-pro.pl biurosolar-pro.pl

Typ	Wymiary						Pow. grzewcza węzownicy	Poj. węzownicy	Liczba N _t	Waga		
	A	B	C	D	E	H						
	[mm]						[m ²]	[L]		[kg]		
HR160	263	668	818	600	305	1118	1,4	8,9	3,5	88		
HR200	263	803	998	600	305	1340	1,8	11,8	5,5	96		
HR300	263	983	1313	600	305	1797	2,6	17,0	10	132		
HR400	320	1000	1460	670	345	1832	3,8	23,8	16	170		
HR500	370	1095	1465	750	370	1838	4,0	24,9	19	186		
Dane wydajnościowe: moc ciągła w kW / wydajność w l/h												
Temp. zasilającej wody grzewczej	70°C	70°	70°C	80°C	80°C	80°C	70°C	70°C	70°C	80°C	80°C	80°C
Temp. wody ciepłej	45°C	45°	45°C	45° C	45° C	45° C	60°C	60°C	60°C	60°C	60°C	60°C
Temp. wody zimnej	10°C	10°	10°C	10°C	10°C	10°C	10°C	10°C	10°C	10°C	10°C	10°C
Przepływ wody grzewczej	1 m ³ /h	2 m ³ /h	3 m ³ /h	1 m ³ /h	2 m ³ /h	3 m ³ /h	1 m ³ /h	2 m ³ /h	3 m ³ /h	1 m ³ /h	2 m ³ /h	3 m ³ /h
HR160	23,0	28,9	31,8	29,8	38,3	42,7	17,1	20,8	22,4	24,8	31,0	33,9
HR200	28,5	36,3	40,4	36,7	47,5	53,2	21,6	26,2	28,6	30,7	38,5	42,7
HR300	35,5	48,5	55,6	44,9	63,1	73,1	28,0	36,8	41,8	39,1	53,0	60,7
HR400	41,0	58,8	68,7	50,8	74,1	87,1	32,6	44,8	51,8	44,4	62,9	73,6
HR500	43,1	61,9	72,3	53,5	78,0	91,7	34,3	47,2	54,5	46,7	66,2	77,5

PODGRZEWACZE Z DWOMA WĘŻOWNICAMI

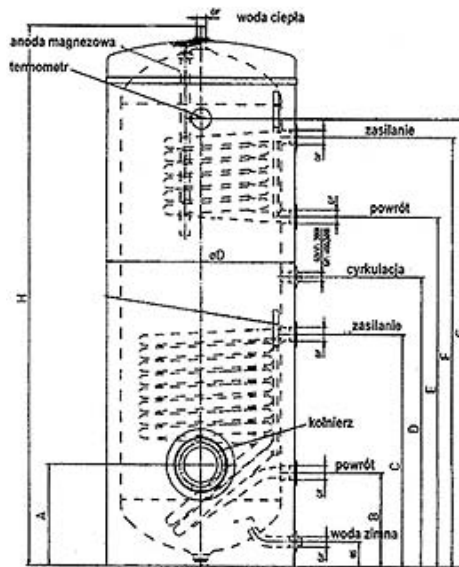
HT ERR
BE ERMR

Podgrzewacze w obudowie metalowej

HT 200 ERR
HT 300 ERR
HT 400 ERR
HT 500 ERR

Dane Techniczne

- Zewnętrzna obudowa metalowa, powlekana proszkowo
- Dwuwarstwowa emalia
- Anoda magnezowa skutecznie zabezpiecza przed korozją
- Wysokowydajna węzownica
- Kołnierzowy otwór rewizyjny, dostosowany do montażu dodatkowej nagrzewnicy elektrycznej lub wymiennika ciepła z rur uźebrowanych (tylko seria HT 200 ERR)
- Dodatkowe przyłącze 1½" Gw (w serii HT 300 ERR, HT 400 ERR, HT 500 ERR)
- Zasilanie i powrót węzownicy grzewczej 1" Gz
- Podłączenie cyrkulacji ¾" Gz
- Wysokojakościowa izolacja z bezfreonowej pianki poliuretanowej, 50 mm
- Ciśnienie robocze : 6 bar
- Ciśnienie robocze wody grzewczej: 10 bar
- Wyprowadzenie wody ciepłej do góry gwarantuje całkowite odpowietrzenie
- Wbudowany termometr
- Zamontowana pokrywa i zaślepka wg norm ISO
- Podłączenia wody zimnej i ciepłej 1" Gz



SOLAR-PRO Artur Radomski

ul. Faradaya 53 lok.12, 42-200 Częstochowa, tel./fax: 034 363 43 25, 0 609 454 033

www.solar-pro.pl biurosolar-pro.pl

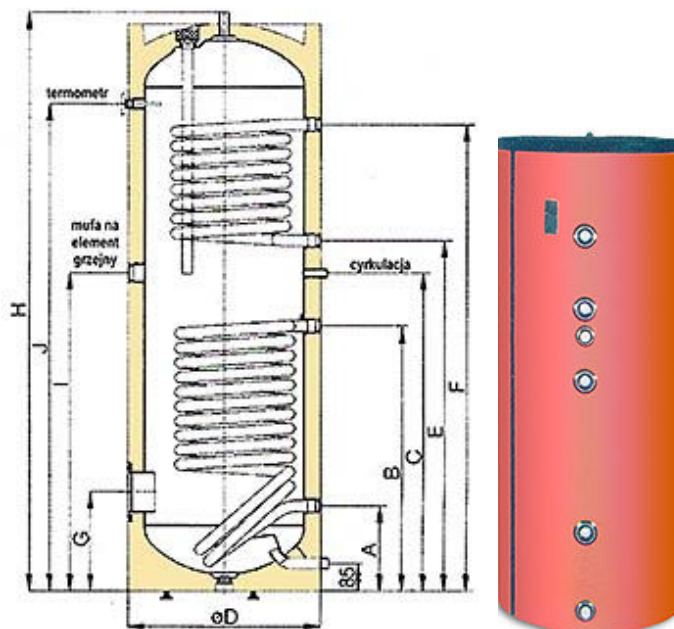
Typ	Wymiary								Powierzchnia grzewcza węzownicy	Liczba N _L	Wysokość w przechyle	Waga
	H	Ø D	A	B	C	E	F	G			1120	
	[mm]								[m ²]		[kg]	
HT 200 ERR	1340	610	305	263	638	870	770	1040	0,91 / 0,7	3,5 + 1,0	1400	136
HT 300 ERR	1797	610	305	318	828	983	1083	1353	1,20 / 0,7	7,0 + 1,5	1835	164
HT 400 ERR	1832	680	345	320	790	1090	1190	1460	1,45 / 0,7	10,0 + 2,5	1885	198
HT 500 ERR	1838	760	370	370	930	1095	1195	1465	1,76 / 0,7	13,0 + 3,5	1910	218

Podgrzewacze w skayu

BE 300 ERMR
BE 400 ERMR
BE 500 ERMR

Dane Techniczne

- Duże powierzchnie grzewcze
- Dwie wysokowydajne węzownice
- Dwuwarstwowa emalia
- Anoda magnezowa
- Wysokiej jakości izolacja z bezfreonowej pianki o grubości 50 mm
- Wyprowadzenie ciepłej wody do góry gwarantuje całkowite odpowietrzenie
- Wbudowany termometr
- Wszystkie zasobniki wyposażone są w mufę 1½"
- Umieszczenie czujnika temperatury z tuleją zanurzeniową
- Różnorodność kolorów- białe, srebrne, niebieskie, czerwone, pomarańczowe
- Nastawne nóżki



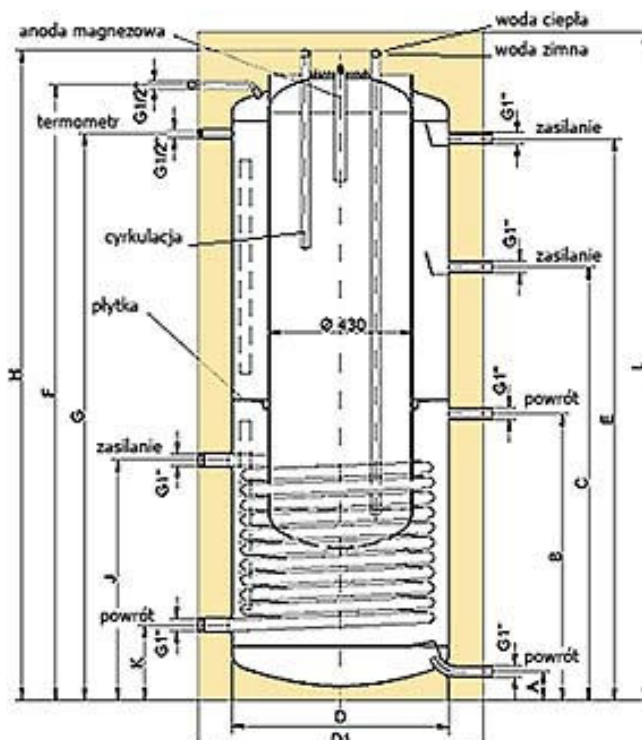
Typ	Wymiary										Wymiary anody	Wysokość w przechyle	Waga	Pojemność węzownicy góra/dół	Długość grzałki w mufie	Długość grzałki w kołnierzu
	A	B	C	Ø D	E	F	G	H	I	J						
	[mm]												[kg]	[L]	[mm]	
BE 300 ERMR	263	836	963	610	1083	1443	305	1790	983	1507	Ø 33 x 600	1838	115	5,9/8,9	520	420
BE 400 ERMR	320	880	1000	680	1100	1460	345	1839	983	1521	Ø 33 x 700	1894	145	5,9/11,5	590	490
BE 500 ERMR	370	930	1095	760	1195	1465	370	1853	1095	1496	Ø 33 x 800	1920	160	6,2/12,6	670	580

PODGRZEWACZE SOLARNE

SiSS
SOLARBAG

Podgrzewacze solarne SiSS (typu zasobnik w zasobniku)

SiSS 550/150
SiSS 750/150
SiSS 900/200
SiSS 1100/200



Dane Techniczne

- Zewnętrzny zasobnik buforowy emaliowany na czarno wg DIN 4753
- Płaszcz zewnętrzny typu skay lub z żywicy melaminowej
- Emaliowany zasobnik wody użytkowej
- Anoda magnezowa
- Wielkopowierzchniowa, wysokowydajna wężownica
- Wysokojakościowa izolacja z pianki PU, 100 mm
- Ciśnienie robocze : zasobnik c.w.u. 6 bar
zasobnik z wężownicą 3 bar
- Możliwość podłączenia różnych źródeł ciepła
- Podłączenia wody zimnej i ciepłej 3/4" Gz
- Zasilanie i powrót wężownicy grzewczej 1"
- Zasilanie c.o. 1 1/4" Gz, powrót 1" Gz
- Podłączenie cyrkulacji 3/4" Gz

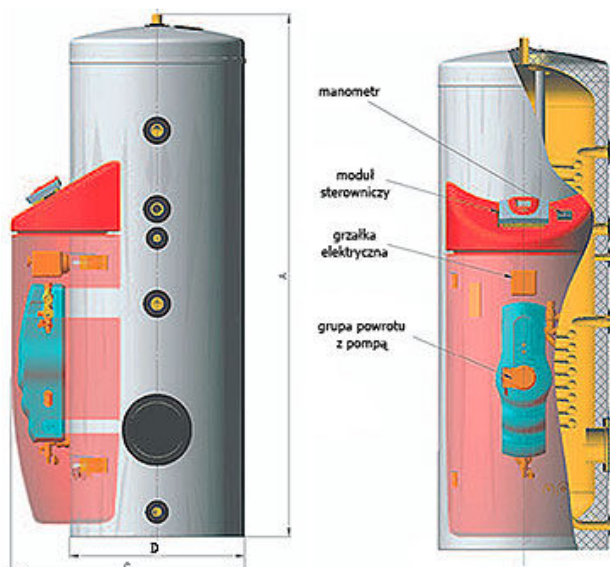
Typ	Wymiary											Wysokość w przechyle	Powierzchnia wężownicy [m ²]	Pojemność wężownicy [L]	Waga [kg]	Liczba N _L	
	A	B	C	D	D1	E	F	G	H	J	K						L
[mm]																	
SiSS 550/150	85	880	1210	650	850	1540	1770	1700	1890	825	310	1970	1935	2,00	13,0	186	4,0
SiSS 750/150	95	970	1170	790	990	1500	1767	1730	1877	940	335	1905	2000	2,55	16,7	218	4,0
SiSS 900/200	95	1175	1375	790	990	1750	1982	1725	2092	1047	335	2120	2200	3,15	20,7	256	6,5
SiSS 1100/200	85	1010	1425	850	1050	1840	2060	1790	2166	945	270	2245	2220	3,45	22,4	294	9

Podgrzewacze solarne SOLARBAG (podgrzewacze z wbudowanym modułem sterującym)

SOLARBAG 300
SOLARBAG 400
SOLARBAG 500

Dane Techniczne

- Dwie emaliowane wężownice
- Dwuwarstwowa emalia VACUMAIL wg DIN 4753
- Anoda magnezowa
- Wysokiej jakości izolacja z pianki PU bezpośrednio wtryskiwanej na zasobnik
- Prosta obsługa i konserwacja
- Wbudowany moduł sterowniczy
- Podłączenia wody zimnej i ciepłej 1"
- Podłączenie cyrkulacji 1" (wersja 500),
3/4" (wersja 300 i 400)
- Kołnierz rewizyjny D 180 mm
- Wszystkie zasobniki wyposażone są w mufę 1 1/2"
- Dostępny w wersji bez pokrywy osłonowej (typ VS SOLAR)



Typ	Pojemność [L]	Wymiary			Przekrój kołnierza [mm]	Długość zabudowy w mufie [mm]	Wężownica górna		Wężownica dolna		Waga [kg]
		A	B	D			Pow. grzewcza wężownicy [m ²]	Poj. wężownicy [L]	Pow. grzewcza wężownicy [m ²]	Poj. wężownicy [L]	
		[mm]					[m ²]		[L]		
SOLARBAG 300	293	1797	600	805	180	545	0,7	4,6	1,2	7,5	187
SOLARBAG 400	372	1807	670	875	180	615	0,7	4,6	1,5	8,2	217
SOLARBAG 500	500	1813	750	955	180	695	0,7	4,6	1,8	11,0	245



AUTORYZOWANY PRZEDSTAWICIEL FIRMY DIMPLEX

MK Technika Grzewcza

45-368 Opole, ul. Ozimska 53
tel. 077 453-14-14, 077 402-14-70, 077 402-14-71
fax 077 402-14-70, 077 402-14-71
e-mail: biuro@mk.net.pl
www.mk.net.pl