

CENNIK URZĄDZEŃ 2009

ważny od 15.06.2009



AUTORYZOWANY PRZEDSTAWICIEL FIRMY DIMPLEX

MK Technika Grzewcza

45-368 Opole, ul. Ozimska 53
tel. 077 453-14-14, 077 402-14-70, 077 402-14-71
fax 077 402-14-70, 077 402-14-71
e-mail: biuro@mk.net.pl
www.mk.net.pl

Grand Prix Konkursu Laur Klienta 2008
ogrzewacze przepływowo wody



Złoty Laur Klienta 2006, 2007, 2008
ogrzewacze przepływowo wody



Złoty Laur Konsumenta 2005
kotły grzewcze



Srebrny Laur Klienta 2008
kotły grzewcze



Złoty Instalator
1999, 2000, 2003,
2004, 2006, 2008,
2009



Top Builder 2009
kolektory słoneczne
linii Excellence

Top Builder 2009
gruntowe pompy ciepła



Zgodnie z warunkami
zawartymi w książce gwarancyjnej.

 **JUNKERS**
Grupa Bosch

Strona

- 1 SPECJALNA PAKIETOWA OFERTA CENOWA
- 5 GAZOWE PODGRZEWACZE WODY – **PRZEPŁYWOWE z zamkniętą komorą spalania**
- 6 GAZOWE PODGRZEWACZE WODY – **PRZEPŁYWOWE z otwartą komorą spalania**
- 8 GAZOWE PODGRZEWACZE WODY – **POJEMNOŚCIOWE**
- 9 GAZOWE KOTŁY WISZĄCE – **CERACLASS z otwartą komorą spalania**
- 11 GAZOWE KOTŁY WISZĄCE – **CERACLASS z zamkniętą komorą spalania**
- 14 GAZOWE KOTŁY WISZĄCE – **CERACLASS EXCELLENCE z otwartą komorą spalania**
- 17 GAZOWE KOTŁY WISZĄCE – **CERACLASS EXCELLENCE z zamkniętą komorą spalania**
- 22 GAZOWE KOTŁY WISZĄCE – **CERANORM**
- 25 GAZOWE KOTŁY WISZĄCE KONDENSACYJNE – **CERAPUR SMART**
- 30 GAZOWE KOTŁY WISZĄCE KONDENSACYJNE – **CERAPUR ACU**
- 34 GAZOWE KOTŁY WISZĄCE KONDENSACYJNE – **CERAPUR COMFORT**
- 43 GAZOWE KOTŁY WISZĄCE KONDENSACYJNE – **CERAPURMAXX**
- 46 GAZOWE KOTŁY STOJĄCE KONDENSACYJNE – **CERAPUR MODUL ze zintegrowanym zasobnikiem warstwowym**
- 50 **KASKADY KOTŁÓW** KONDENSACYJNYCH
- 60 **TECHNIKA SOLARNA**
- 66 **POMPY CIEPŁA**
- 68 GAZOWE KOTŁY STOJĄCE ŻELIWNE – **SUPRALINE 15...54 KW**
- 70 GAZOWE KOTŁY STOJĄCE ŻELIWNE – **SUPRASTAR 18...42 KW**
- 72 GAZOWE KOTŁY STOJĄCE ŻELIWNE – **SUPRASTAR 45...117 KW**
- 75 GAZOWE KOTŁY STOJĄCE ŻELIWNE – **SUPRAMAX 144...306 KW**
- 78 Schematy zestawów kominowych do kotłów kondensacyjnych typu **CERAPUR SMART, CERAPUR ACU, CERAPUR COMFORT, CERAPUR MODUL**
- 89 Schematy zestawów kominowych do kotłów kondensacyjnych typu **CERAPURMAXX**
- 97 Schematy zestawów kominowych do kotłów z zamkniętą komorą spalania oraz podgrzewaczy wody **CELSIUS, CELSIUS PLUS**
- 119 UMOWA SERWISOWA
- 121 REGULATORY POKOJOWE I POGODOWE DO KOTŁÓW WISZĄCYCH
- 123 REGULATORY POKOJOWE I POGODOWE DO KOTŁÓW STOJĄCYCH
- 124 KARTA DANYCH DO DOBORU ZESTAWÓW SOLARNYCH
- 125 INDEKS



CERAPUR MODUL



PAKIETY CERACLASS ZW...KE (dwufunkcyjny) otwarta komora spalania (GZ50)*

Numer zamówieniowy	Zawartość pakietu	VAT %	Cena netto PLN	Oszczędność
F01L2THC50	3 x Ceraclass ZW 14-2 DV KE	22	9 297,00	396,00
F01L2THC51	4 x Ceraclass ZW 14-2 DV KE	22	11 996,00	928,00
F01L2THC52	5 x Ceraclass ZW 14-2 DV KE	22	14 495,00	1 660,00
F01L2THC53	3 x Ceraclass ZW 28-2 DV KE	22	10 467,00	402,00
F01L2THC54	4 x Ceraclass ZW 28-2 DV KE	22	13 436,00	1 056,00
F01L2THC55	5 x Ceraclass ZW 28-2 DV KE	22	16 195,00	1 920,00

* Istnieje możliwość przebrojenia kotła na inne rodzaje gazu

PAKIETY CERACLASS ZW...AE (dwufunkcyjny) zamknięta komora spalania (GZ50)*

Numer zamówieniowy	Zawartość pakietu	VAT %	Cena netto PLN	Oszczędność
F01L2THC56	3 x Ceraclass ZW 14-2 DV AE	22	11 247,00	423,00
F01L2THC57	4 x Ceraclass ZW 14-2 DV AE	22	14 476,00	1 084,00
F01L2THC58	5 x Ceraclass ZW 14-2 DV AE	22	17 445,00	2 005,00
F01L2THC59	3 x Ceraclass ZW 30-2 DV AE	22	11 997,00	441,00
F01L2THC60	4 x Ceraclass ZW 30-2 DV AE	22	15 436,00	1 148,00
F01L2THC61	5 x Ceraclass ZW 30-2 DV AE	22	18 695,00	2 035,00

* Istnieje możliwość przebrojenia kotła na inne rodzaje gazu

PAKIETY CERACLASS ZW (dwufunkcyjny) + AZ 362 zestaw poziomy Ø 60/100 zamknięta komora spalania (GZ50)*

Numer zamówieniowy	Zawartość pakietu	VAT %	Cena netto PLN	Oszczędność
F01L2THC62	3 x Ceraclass ZW 14-2 DV AE + 3 x AZ 362	22	11 724,00	453,00
F01L2THC63	4 x Ceraclass ZW 14-2 DV AE + 4 x AZ 362	22	15 112,00	1 124,00
F01L2THC64	5 x Ceraclass ZW 14-2 DV AE + 5 x AZ 362	22	18 240,00	2 055,00
F01L2THC65	3 x Ceraclass ZW 30-2 DV AE + 3 x AZ 362	22	12 474,00	471,00
F01L2THC66	4 x Ceraclass ZW 30-2 DV AE + 4 x AZ 362	22	16 072,00	1 188,00
F01L2THC67	5 x Ceraclass ZW 30-2 DV AE + 5 x AZ 362	22	19 490,00	2 085,00

* Istnieje możliwość przebrojenia kotła na inne rodzaje gazu

PAKIET CERACLASS 14 kW + ZASOBNIK 120 L otwarta komora spalania nr kat. F.01L.2TH.A10 (gaz GZ 50)* zamknięta komora spalania nr kat. F.01L.2TH.A20 (gaz GZ 50)*

Elementy składowe pakietu	Elementy składowe pakietu
CERACLASS ZS 14-2 DV KE** (8-14**** kW)	CERACLASS ZS 14-2 DV AE** (10-14***** kW)
ST 120-1 Z stojący cylindryczny*** (25 kW)	ST 120-1 Z stojący cylindryczny*** (25 kW)

Cena pakietu (netto) 4 599,00
Oszczędność 273,00

Cena pakietu (netto) 5 199,00
Oszczędność 462,00

** Istnieje możliwość przebrojenia kotła na inne rodzaje gazu: GZ 41,5; GZ 35; propan

*** Z wbudowanym zaworem trójdrogowym do podłączenia zasobnika c.w.u.

**** Zawór spustowy należy dokupić we własnym zakresie (gwint wewnętrzny 1/2") lub zaślepić szczelnie otwór wypływu wody

***** Nastawa fabryczna mocy na c.o. 14,0 kW. Możliwość zmiany do wartości 23,6 kW dla Δt=30°

***** Nastawa fabryczna mocy na c.o. 14,0 kW. Możliwość zmiany do wartości 21,0 kW dla Δt=30°

PAKIET CERACLASS EXCELLENCE + ZASOBNIK 120 L

otwarta komora spalania zamknięta komora spalania
nr kat. F.01L.2TH.CE3 (gaz GZ 50)* nr kat. F.01L.2TH.CE4 (gaz GZ 50)*

Elementy składowe pakietu	Elementy składowe pakietu
Ceraclass Excellence ZSC 24-3 MFK** (7-24 kW)	Ceraclass Excellence ZSC 21-3 MFA** (6-21 kW)
ST 120-1 Z stojący cylindryczny*** (25 kW)	ST 120-1 Z stojący cylindryczny*** (25 kW)
Płyta montażowa z zaworami odcinającymi – w komplecie	Płyta montażowa z zaworami odcinającymi – w komplecie
Cena pakietu (netto) 5 308,00	Cena pakietu (netto) 6 158,00
Oszczędność 500,00	Oszczędność 500,00

* Istnieje możliwość przebrojenia kota na inne rodzaje gazu

** Z wbudowanym zaworem trójdrogowym do podłączenia zasobnika c.w.u.

*** Zawór spustowy należy dokupić we własnym zakresie (gwint wewnętrzny 1/2") lub zaślepić szczelnie otwór wypływowy wody



PAKIET CERAPUR SMART z regulatorem pogodowym

nr kat. F.01L.2TH.CS2

Elementy składowe pakietu	KOCIOŁ KONDENSACYJNY
CERAPUR SMART ZWB 28-3C na gaz ziemny GZ 50 (GZ 41,5; GZ 35) oraz gaz płynny* (7-2/27 kW)	
Płyta montażowa z zaworami odcinającymi – w komplecie	
FW 100 regulator pogodowy do montażu w kotle lub na ścianie, z programem tygodniowym (6 czasów na dobę) do 1 obiegu c.o., 1 c.w.u.; automatyczne przestawienie czasu lato/zima; funkcja „urlop”; wyświetlacz tekstowy (temperatura, tryb pracy, kody błędów, kody serwisowe); regulacja solarnego podgrzewania c.w.u. w połączeniu z modułem solarnym ISM 1; opatentowana optymalizacja podgrzewania solarnego c.w.u.	
Cena pakietu (netto) 5 981,00	
Oszczędność 350,00	

* Należy zamówić zestaw przebrojony (patrz wyposażenie dodatkowe kotłów Cerapur Smart)



PAKIET CERAPUR SMART z reg. pogodowym + ZASOBNIK 120 L

nr kat. F.01L.2TH.CS3

Elementy składowe pakietu	KOCIOŁ KONDENSACYJNY
CERAPUR SMART ZSB 14-3C* na gaz ziemny GZ 50 (GZ 41,5; GZ 35) oraz gaz płynny** (3-14 kW)	
ST 120-1Z stojący cylindryczny*** (25 kW)	
Płyta montażowa z zaworami odcinającymi – w komplecie	
FW 100 regulator pogodowy do montażu w kotle lub na ścianie, z programem tygodniowym (6 czasów na dobę) do 1 obiegu c.o., 1 c.w.u.; automatyczne przestawienie czasu lato/zima; funkcja „urlop”; wyświetlacz tekstowy (temperatura, tryb pracy, kody błędów, kody serwisowe); regulacja solarnego podgrzewania c.w.u. w połączeniu z modułem solarnym ISM 1; opatentowana optymalizacja podgrzewania solarnego c.w.u.	
Cena pakietu (netto) 6 640,00	
Oszczędność 500,00	

* Z wbudowanym zaworem trójdrogowym do podłączenia zasobnika c.w.u.

** Należy zamówić zestaw przebrojony (patrz wyposażenie dodatkowe kotłów Cerapur Smart)

*** Zawór spustowy należy dokupić we własnym zakresie (gwint wewnętrzny 1/2") lub zaślepić szczelnie otwór wypływowy wody



PAKIET CERAPUR COMFORT z reg. pogodowym (2xC.O.) + ZASOBNIK 160 L

nr kat. F.01L.2TH.CC3

Elementy składowe pakietu	KOCIOŁ KONDENSACYJNY
CERAPUR COMFORT ZSBR 28-3A* – na gaz: ziemny GZ 50, (GZ 41,5; GZ 35 i gaz płynny)** (6-28 kW)	
ST 160-2 E stojący prostopadłościenny*** (25 kW)	
Płyta montażowa z zaworami odcinającymi – w komplecie	
FW 200 regulator pogodowy do montażu w kotle lub na ścianie, z programem tygodniowym (6 czasów na dobę) do 2 obiegów c.o. (z FB 100 4 obiegi c.o.), 1 c.w.u.; możliwa termiczna dezynfekcja zasobnika; automatyczne przestawienie czasu lato/zima; funkcja „urlop”; wyświetlacz tekstowy (temperatura, tryb pracy, kody błędów, kody serwisowe); regulacja solarnego podgrzewania c.w.u. w połączeniu z modułem solarnym ISM 1; opatentowana optymalizacja podgrzewania solarnego c.w.u.; program suszenia jastrzychu; możliwe sterowanie do 4 kotłów w kaskadzie z modułem kaskadowym ICM.	
IPM 2 moduł do sterowania 2 przynależnych obiegów systemowych z FW 100, FW 200 lub FW 500; możliwość podłączenia: a) 2 pomp c.o. i 2 zaworów mieszających lub b) 1 pompy c.o. i 1 zaworu mieszającego i 1 pompy łańdżującej zasobnik c.w.u. i 1 pompy cyrkulacyjnej c.w.u.; możliwe podłączenie czujników: 1 zewnętrzny czujnik zasilania np. ze zwrotnicy hydraulicznej, 2 czujniki do obiegów c.o. z mieszaczem, 1 czujnik zasobnika c.w.u., podłączenie do 2 ograniczników temperatury; 2 czujnik zasilania VF w komplecie; montaż na ścianie.	
Cena pakietu (netto) 10 977,00	
Oszczędność 800,00	

* Z wbudowanym zaworem trójdrogowym do podłączenia zasobnika c.w.u.

** Należy zamówić zestaw przebrojony (patrz wyposażenie dodatkowe kotłów Cerapur Comfort)

*** Podłączenie z góry



Specjalna pakietowa oferta cenowa

PAKIET 2 KOLEKTORY SŁONECZNE CLASSIC + REGULATOR TDS 100

numer zamówieniowy: **F.01L.2TH.PS2**

Elementy składowe pakietu
FKB-1S kolektor płaski linii Classic FKB-1S kolektor płaski linii Classic
AGS 5 podwójna stacja pompowa, 2 termometry, 2 zawory zwrotne, dwustopniowa pompa obiegowa, separator powietrza, miernik przepływu, manometr, zawór bezpieczeństwa, izolacja cieplna; możliwość podłączenia do 5 kolektorów
SAG18 naczynie wzbiorcze 18 l
AAS1 zestaw podłączeniowy naczynia wzbiorczego
FS 72 Zestaw przyłączeniowy dla jednego pola kolektorów typu Comfort, zawierającego do 10 kolektorów, montaż na dachu
FKA 5 stelaż do montażu na dach skośnym dla pierwszego kolektora
FKA 6 stelaż do montażu na dachu skośnym dla kolejnego kolektora
WTF 25 czynnik grzewczy 25 l
ELT 5 Zestaw odpowietrznika dla każdego kolejnego rzędu kolektorów typu Comfort
TDS 100 różnicowy regulator solarny, do montażu naściennego, z wyświetlaczem LCD, komunikacja za pomocą piktoqramów. Zakres dostawy: regulator, czujnik temperatury kolektora oraz czujnik temperatury zasobnika.

Cena pakietu (netto) 7 936,00

PAKIET CERAPUR SMART z reg. pogodowym (2x C.O.) + 2 kolektory słoneczne CLASSIC (na dach skośny, dachówka) + ZASOBNIK 300 L

nr kat. **F.01L.2TH.CS4**

KOCIOŁ KONDENSACYJNY + KOLEKTORY

Elementy składowe pakietu
CERAPUR SMART ZSB 22-3C* – na gaz: ziemny GZ 50 (GZ 41,5; GZ 35) i gaz płynny** (7-22 kW)
2 x FKB-1S kolektor płaski linii Classic
SK 300-1 solar; zasobnik solarny 300 l, dwie węzownice grzewcze
AGS 5 podwójna stacja pompowa, 2 termometry, 2 zawory zwrotne, dwustopniowa pompa obiegowa, separator powietrza, miernik przepływu, manometr, zawór bezpieczeństwa, izolacja cieplna; możliwość podłączenia do 5 kolektorów
SAG 18 naczynie wzbiorcze 18 l
AAS1 zestaw podłączeniowy naczynia wzbiorczego
FS 72 zestaw przyłączeniowy dla jednego pola kolektorów, zawierającego do 10 kolektorów, montaż na dachu
FKA 5 stelaż do montażu na dachu skośnym dla pierwszego kolektora
FKA 6 stelaż do montażu na dachu skośnym dla kolejnego kolektora
2 x FKA 3 zestaw haków do montażu na dachówce
WTF 25 czynnik grzewczy 25 L
ELT 5 zestaw odpowietrznika dla każdego kolejnego rzędu kolektorów
ISM 1 moduł solarny do przygotowania c.w.u. w połączeniu z regulatorami FR 100, FR 110, FW 100 lub FW 200; funkcja optymalizacji solarnej; w zakresie dostawy 1 czujnik NTC kolektora i 1 czujnik NTC zasobnika c.w.u.
IPM 2 moduł do sterowania 2 przynależnych obiegów systemowych z FW 100, FW 200 lub FW 500; montaż na ścianie.
FW 200 regulator pogodowy do montażu w kotle lub na ścianie, z programem tygodniowym (6 czasów na dobę) do 2 obiegów c.o. (z FB 100 4 obiegi c.o.), 1 c.w.u.; możliwa termiczna dezynfekcja zasobnika; automatyczne przestawienie czasu lato/zima; funkcja „urlop”; wyświetlacz tekstowy (temperatura, tryb pracy, kody błędów, kody serwisowe); regulacja solarnego podgrzewania c.w.u. w połączeniu z modułem solarnym ISM 1; opatentowana optymalizacja podgrzewania solarnego c.w.u.; program suszenia jastrychu; możliwe sterowanie do 4 kotłów w kaskadzie z modułem kaskadowym ICM.

Cena pakietu (netto) 17 946,00

Oszczędność 1 200,00

* Z wbudowanym zaworem trójdrogowym do podłączenia zasobnika c.w.u.

** Należy zamówić zestaw przebrojenowy (patrz wyposażenie dodatkowe kotłów Cerapur Smart)



PAKIET CERAPUR SMART z reg. pogodowym (2xC.O.) + 2 kolektory słoneczne COMFORT (na dach skośny, dachówka) + ZASOBNIK 300 L nr kat. F.01L.2TH.CS5

KOCIOŁ KONDENSACYJNY + KOLEKTORY

Elementy składowe pakietu
CERAPUR SMART ZSB 22-3C* na gaz: ziemny GZ 50 (GZ 41,5; GZ 35) i gaz płynny** (7-22 kW)
2 x FKC-1S kolektor płaski linii Comfort
SK 300-1 solar; zasobnik solarny 300 l, dwie wężownice grzewcze
AGS 5 podwójna stacja pompowa, 2 termometry, 2 zawory zwrotne, dwustopniowa pompa obiegowa, separator powietrza, miernik przepływu, manometr, zawór bezpieczeństwa, izolacja cieplna; możliwość podłączenia do 5 kolektorów
SAG 18 naczynie wzbiorcze 18 l
AAS1 zestaw podłączeniowy naczynia wzbiorczego
FS 72 zestaw przyłączeniowy dla jednego pola kolektorów, zawierającego do 10 kolektorów, montaż na dachu
FKA 5 stelaż do montażu na dachu skośnym dla pierwszego kolektora
FKA 6 stelaż do montażu na dachu skośnym dla kolejnego kolektora
2 x FKA 3 zestaw haków do montażu na dachówce
WTF 25 czynnik grzewczy 25 L
ELT 5 zestaw odpowietrznika dla każdego kolejnego rzędu kolektorów
ISM 1 moduł solarny do przygotowania c.w.u. w połączeniu z regulatorami FR 100, FR 110, FW 100 lub FW 200; funkcja optymalizacji solarnej; w zakresie dostawy 1 czujnik NTC kolektora i 1 czujnik NTC zasobnika c.w.u.
IPM 2 moduł do sterowania 2 przynależnych obiegów systemowych z FW 100, FW 200 lub FW 500; montaż na ścianie
FW 200 regulator pogodowy do montażu w kotle lub na ścianie, z programem tygodniowym (6 czasów na dobę) do 2 obiegów c.o. (z FB 100 4 obiegi c.o.), 1 c.w.u.; możliwa termiczna dezynfekcja zasobnika; automatyczne przestawienie czasu lato/zima; funkcja „urlop”; wyświetlacz tekstowy (temperatura, tryb pracy, kody błędów, kody serwisowe); regulacja solarnego podgrzewania c.w.u. w połączeniu z modułem solarnym ISM 1; opatentowana optymalizacja podgrzewania solarnego c.w.u.; program suszenia jastrychu; możliwe sterowanie do 4 kotłów w kaskadzie z modułem kaskadowym ICM.

Cena pakietu (netto) 18 996,00

Oszczędność 1 600,00

* Z wbudowanym zaworem trójdrogowym do podłączenia zasobnika c.w.u.

** Należy zamówić zestaw przezbiorzeniowy (patrz wyposażenie dodatkowe kotłów Cerapur Smart)



PAKIET CERAPUR MODUL SOLAR + 2 kolektory słoneczne CLASSIC (na dach skośny, dachówka) nr kat. F.01L.2TH.CM5



KOCIOŁ KONDENSACYJNY + KOLEKTORY

Elementy składowe pakietu
CERAPUR MODUL SOLAR ZBS 14/100S-3MA na gaz ziemny GZ 50, (GZ 41,5 i GZ 35)* i gaz płynny**
2 x FKB-1S kolektor płaski linii Classic
FS 72 zestaw przyłączeniowy dla jednego pola kolektorów, zawierającego do 10 kolektorów, montaż na dachu
FKA 5 stelaż do montażu na dachu skośnym dla pierwszego kolektora
FKA 6 stelaż do montażu na dachu skośnym dla kolejnego kolektora
2 x FKA 3 zestaw haków do montażu na dachówce
WTF 25 czynnik grzewczy 25 L
ELT 5 zestaw odpowietrznika dla każdego kolejnego rzędu kolektorów

Cena pakietu (netto) 18 589,00

Oszczędność 600,00

* Regulacji na poszczególne rodzaje gazu dokonuje Serwis

** Należy zamówić zestaw przezbiorzeniowy (patrz wyposażenie dodatkowe kotłów Cerapur Modul Solar)



GAZOWE PODGRZEWACZE WODY – PRZEPŁYWOWE z zamkniętą komorą spalania – Celsius, Celsius Plus

Celsius WT 14 AM1

- automatyczny zapłon elektroniczny (bez płomyka dyżurnego)
- elektroniczna regulacja temperatury wody
- z zamkniętą komorą spalania

Grand Prix konkursu
Laur Klienta 2008



Nr katalogowy	Nazwa artykułu	Moc kW	PKWiU	VAT %	Cena netto PLN	Cena z VAT PLN
7 702 311 054	WT 14 AM1 na gaz ziemny GZ 50	23,8	29.72.14-00.20	22	2 399,00	2 926,78
8 708 202 127 0	Dysze zestawu przebrojeniowego na gaz płynny*		28.22.13-00.00	22	37,00	45,14
8 708 202 183 0	Dysze zestawu przebrojeniowego na gaz GZ 35 (Ls)*		28.22.13-00.00	22	52,00	63,44
8 708 202 154 0	Dysze zestawu przebrojeniowego na gaz GZ 41,5 (Lw)*		28.22.13-00.00	22	21,00	25,62

* należy zamówić dwa opakowania



Celsius WT 14 AM1

TERMY
C.W.U.

Celsius Plus WTD 14 AM1

- automatyczny zapłon elektroniczny (bez płomyka dyżurnego)
- elektroniczna regulacja temperatury wody
- z zamkniętą komorą spalania
- z wyświetlaczem temperatury wody
- z dodatkowym pilotem (wodoodpornym) do regulacji temperatury wody

Grand Prix konkursu
Laur Klienta 2008



Nr katalogowy	Nazwa artykułu	Moc kW	PKWiU	VAT %	Cena netto PLN	Cena z VAT PLN
7 702 311 055	WTD 14 AM1 na gaz ziemny GZ 50	23,8	29.72.14-00.20	22	3 599,00	4 390,78
7 709 003 214	Pilot bezprzewodowy do zdalnego sterowania (dodatkowy)		33.20.70-19.00	22	379,00	462,38
8 708 202 127 0	Dysze zestawu przebrojeniowego na gaz płynny*		28.22.13-00.00	22	37,00	45,14
8 708 202 183 0	Dysze zestawu przebrojeniowego na gaz GZ 35 (Ls)*		28.22.13-00.00	22	52,00	63,44
8 708 202 154 0	Dysze zestawu przebrojeniowego na gaz GZ 41,5 (Lw)*		28.22.13-00.00	22	21,00	25,62

* należy zamówić dwa opakowania



Celsius Plus WTD 14 AM1



Pilot bezprzewodowy do zdalnego sterowania podgrzewaczem Celsius Plus WTD

PRZEWODY POWIETRZNO-SPALINOWE Ø 80/110 DO PODGRZEWACZY CELSIUS ORAZ CELSIUS PLUS

Nr katalogowy	Nazwa artykułu	Ø mm	PKWiU	VAT %	Cena netto PLN	Cena z VAT PLN
7 719 000 838	AZ 136 kołnierz dachowy płaski		28.75.27-55.82	22	99,00	120,78
7 719 001 027	AZ 175 trójnik Ø 80/80 na 80/125 mm		28.75.27-55.82	22	69,00	84,18
7 719 001 815	AZ 212/1 zestaw podłączeniowy do systemu LAS (np. RAAB, Schiedel) Ø 80/110 L=990 mm		28.75.27-55.82	22	749,00	913,78
7 719 001 781	AZ 262 kompletny zestaw powietrzno-spalinowy do wyprowadzenia ponad dach L=1350 mm	80/110	28.75.27-55.82	22	399,00	486,78
7 719 001 782	AZ 263 przewód powietrzno-spalinowy L=1000 mm	80/110	28.75.27-55.82	22	159,00	193,98
7 719 001 783	AZ 264 przewód powietrzno-spalinowy L=1500 mm	80/110	28.75.27-55.82	22	229,00	279,38
7 719 001 784	AZ 265 przewód powietrzno-spalinowy L=500 mm	80/110	28.75.27-55.82	22	99,00	120,78
7 719 002 758	AZ 266/1 kompletny zestaw powietrzno-spalinowy do wyprowadzenia przez ścianę zewnętrzną L=830 mm	80/110	28.75.27-55.82	22	239,00	291,58
7 719 001 786	AZ 267 kołano 90°	80/110	28.75.27-55.82	22	69,00	84,18
7 719 001 787	AZ 268 kołano 45° (2 szt.)	80/110	28.75.27-55.82	22	119,00	145,18
7 719 001 789	AZ 270 odkraplacz Ø 80/110	80/110	28.75.27-55.82	22	209,00	254,98
7 719 001 790	AZ 271 rewizja L=350 mm	80/110	28.75.27-55.82	22	239,00	291,58
7 719 002 855	AZB 923 kołnierz dachowy skośny z blachą z otworu (dopasowujący się do różnych dachówek) – czerwony	125	28.75.27-55.82	22	109,00	132,98
7 719 002 857	AZB 925 kołnierz dachowy skośny z blachą z otworu (dopasowujący się do różnych dachówek) – czarny	125	28.75.27-55.82	22	109,00	132,98

* wymienione przewody są integralną częścią podgrzewacza



AZ 212/1



AZ 266/1



AZ 270

GAZOWE PODGRZEWACZE WODY – PRZEPŁYWOWE MaxiPower 2

MaxiPower W 11-2E

 Grand Prix konkursu
Laur Klienta 2008


- ręczny zapłon bateryjny (płomyk dyżurny)
- ręczna regulacja wydajności
- odprowadzenie spalin do komina

Numer katalogowy	Nazwa artykułu	Moc KW	PKWiU	VAT %	Cena netto PLN	Cena z VAT PLN
7 701 331 697	W 11-2E 23 na gaz ziemny GZ 50	19,2	29.72.14-00.20	22	1 149,00	1 401,78
F01L2THE11	W 11-2E 23 na gaz ziemny GZ 50 + zestaw przebrojeniowy na gaz GZ 35	17,4	29.72.14-00.20	22	1 149,00	1 401,78
7 701 209 053	Zestaw przebrojeniowy na gaz ziemny GZ 41,5		28.22.13-00.00	22	55,00	67,10
8 719 002 125 0	Zestaw przebrojeniowy na gaz płynny		28.22.13-00.00	22	82,00	100,04

WRDP 11-2B, WRDP 14-2 B, WRDP 18-2B

 Grand Prix konkursu
Laur Klienta 2008


- wielofunkcyjny wyświetlacz LCD
- automatyczny zapłon elektroniczny (bez płomyka dyżurnego) – zasilanie z baterii
- automatyczna i ręczna regulacja wydajności
- odprowadzenie spalin do komina

7 701 331 607	WRDP 11-2B 23 na gaz GZ 50	19,2	29.72.14-00.20	22	1 349,00	1 645,78
F01L2THB50	WRDP 11-2B 23 na gaz GZ 50 + zestaw przebrojeniowy na gaz GZ 35	17,4	29.72.14-00.20	22	1 349,00	1 645,78
7 701 209 053	Zestaw przebrojeniowy na gaz ziemny GZ 41,5		28.22.13-00.00	22	55,00	67,10
8 719 002 091 0	Zestaw przebrojeniowy na gaz płynny		28.22.13-00.00	22	53,00	64,66
7 702 331 709	WRDP 14-2B 23 na gaz ziemny GZ 50	23,6	29.72.14-00.20	22	1 639,00	1 999,58
F01L2THB51	WRDP 14-2B 23 na gaz ziemny GZ 50 + zestaw przebrojeniowy na GZ 35	21,0	29.72.14-00.20	22	1 639,00	1 999,58
8 719 002 127 0	Zestaw przebrojeniowy na gaz ziemny GZ 41,5		28.22.13-00.00	22	41,00	50,02
8 719 002 129 0	Zestaw przebrojeniowy na gaz płynny		28.22.13-00.00	22	61,00	74,42
7 703 331 733	WRDP 18-2B 23 na gaz ziemny GZ 50*	30,5	29.72.14-00.20	22	1 759,00	2 145,98
7 703 409 015	Zestaw przebrojeniowy na gaz płynny		28.22.13-00.00	22	60,00	73,20

* Uwaga: WRDP 18-2B 23 nie można przebroić na gaz ziemny GZ35 i GZ 41,5

 TERMNY
C.W.U.


W11-2E



WRDP...2B

GAZOWE PODGRZEWACZE WODY – PRZEPŁYWOWE MaxiPower 2

JUNKERS
Grupa Bosch

Cennik 15.06.2009

Grand Prix konkursu
Laur Klienta 2008



WRDP 11-2G, WRDP 14-2G

- wielofunkcyjny wyświetlacz LCD
- automatyczny zapłon elektroniczny (bez płomyka dyżurnego)
– zasilanie z hydrogeneratora
- wyświetlacz temperatury i kodów serwisowych
- automatyczna i ręczna regulacja wydajności
- odprowadzenie spalin do komina

Nr katalogowy	Nazwa artykułu	Moc KW	PKWiU	VAT %	Cena netto PLN	Cena z VAT PLN
7 701 331 695	WRDP 11-2G 23 na gaz ziemny GZ 50	19,2	29.72.14-00.20	22	1 539,00	1 877,58
F01L2THG11	WRDP 11-2G 23 na gaz ziemny GZ 50 + zestaw przebrojeniowy na gaz GZ 35	17,4	29.72.14-00.20	22	1 539,00	1 877,58
7 701 209 053	Zestaw przebrojeniowy na gaz ziemny GZ 41,5		28.22.13-00.00	22	55,00	67,10
8 719 002 091 0	Zestaw przebrojeniowy na gaz płynny		28.22.13-00.00	22	53,00	64,66

7 702 331 773	WRDP 14-2G 23 na gaz ziemny GZ 50	23,6	29.72.14-00.20	22	1 869,00	2280,18
F01L2THG14	WRDP 14-2G 23 na gaz ziemny GZ 50 + zestaw przebrojeniowy na gaz GZ 35	21,0	29.72.14-00.20	22	1 869,00	2280,18

8 719 002 127 0	Zestaw przebrojeniowy na gaz ziemny GZ 41,5		28.22.13-00.00	22	41,00	50,02
8 719 002 129 0	Zestaw przebrojeniowy na gaz płynny		28.22.13-00.00	22	61,00	74,42

WYPOSAŻENIE DODATKOWE DO W, WRP, WRDP

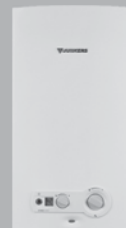
7 709 000 055	Zestaw instalacyjny natynkowy nr 28*	29.13.12-55.90	22	59,00	71,98
7 709 000 053	Zestaw instalacyjny podtynkowy nr 26*	29.13.12-55.90	22	68,00	82,96

* składa się z przyłącza wody zimnej z wbudowanym zaworem odcinającym

PRZEWODY SPALINOWE Ø110 DO PODGRZEWACZY W 11-2E, WRDP 11-2B, WRDP 11-2G

- ze stali kwasoodpornej
- polerowane – estetyczne wykonanie
- dokładnie dopasowane do średnicy króćców spalinowych podgrzewaczy marki Junkers z otwartą komorą spalania
- kolana przystosowane do pomiaru spalin (otwór kontrolny)
- rura 0,17 m + część prosta kolana 90° zapewniają dł. pionową zgodną z przepisami tj. 0,22 m

F01L2THK10	Kolano regulowane 0-90°	28.75.27-49.29	22	99,00	120,78
F01L2THK16	Kolano regulowane 0-45°	28.75.27-49.29	22	77,00	93,94
F01L2THK11	Kolano spawane 90°	28.75.27-49.29	22	115,00	140,30
F01L2THK12	Przewód L=0,17 m	28.75.27-49.29	22	22,00	26,84
F01L2THK13	Przewód L=0,25 m	28.75.27-49.29	22	32,00	39,04
F01L2THK14	Przewód L=0,50 m	28.75.27-49.29	22	51,00	62,22
F01L2THK15	Przewód L=1,00 m	28.75.27-49.29	22	90,00	109,80



WRDP...-2G

TERMY
C.W.U.



PRZEWODY SPALINOWE Ø 130 DO PODGRZEWACZY WRDP 14-2B, WRDP18-2B, WRDP 14-2G,

- ze stali kwasoodpornej
- polerowane – estetyczne wykonanie
- dokładnie dopasowane do średnicy króćców spalinowych podgrzewaczy marki Junkers z otwartą komorą spalania
- kolana przystosowane do pomiaru spalin (otwór kontrolny)
- rura 0,17 m + część prosta kolana 90° zapewniają dł. pionową zgodną z przepisami tj. 0,22 m

Nr katalogowy	Nazwa artykułu	PKWiU	VAT %	Cena netto PLN	Cena z Vat PLN
F01L2THK20	Kolano regulowane 0-90°	28.75.27-49.29	22	116,00	141,52
F01L2THK26	Kolano regulowane 0-45°	28.75.27-49.29	22	92,00	112,24
F01L2THK21	Kolano spawane 90°	28.75.27-49.29	22	136,00	165,92
F01L2THK22	Przewód L=0,17 m	28.75.27-49.29	22	31,00	37,82
F01L2THK23	Przewód L=0,25 m	28.75.27-49.29	22	43,00	52,46
F01L2THK24	Przewód L=0,50 m	28.75.27-49.29	22	61,00	74,42
F01L2THK25	Przewód L=1,00 m	28.75.27-49.29	22	103,00	125,66
F01L2THJ71	Mufa dwuścienna Ø 130 mm	28.75.27-49.29	22	63,00	76,86



S120...160 KP

PODGRZEWACZE POJEMNOŚCIOWE TYPU S

7 719 003 657	S 120-1 KP na gaz ziemny GZ 50*	6,7	29.72.14-00.10	22	2 619,00	3 195,18
7 719 003 658	S 160-1 KP na gaz ziemny GZ 50*	7,6	29.72.14-00.10	22	2 919,00	3 561,18
7 719 003 659	S 190-1 KP na gaz ziemny GZ 50*	8,2	29.72.14-00.10	22	3 689,00	4 500,58

* w komplecie zestaw przezbrojeniowy na gaz płynny. Istnieje możliwość przezbrojenia na gaz ziemny GZ 35 i GZ 41,5

WYPOSAŻENIE DODATKOWE

7 709 000 273	Przełącznik pierwszeństwa podgrzewacza*	28.22.13-00.00	22	285,00	347,70
7 719 000 758	Grupa bezpieczeństwa nr 429**	28.22.13-00.00	22	319,00	389,18
7 719 000 759	Grupa bezpieczeństwa z reduktorem ciśnienia na 4 bar	28.22.13-00.00	22	549,00	669,78
7 719 003 654	Czujnik spalin do GWS-d S120KP	28.22.13-00.00	22	265,00	323,30
7 719 003 655	Czujnik spalin do GWS-d S160KP	28.22.13-00.00	22	275,00	335,50
7 719 003 656	Czujnik spalin do GWS-d S190KP	28.22.13-00.00	22	280,00	341,60

* umożliwiają podłączenie kotła i gazowego podgrzewacza pojemnościowego typu S do jednego kominia – uniemożliwiają jednoczesną pracę dwóch urządzeń

** zawór bezpieczeństwa 6 bar, zawór odcinający, króciec kontrolny, zawór zwrotny, element przyłączeniowy



Przełącznik pierwszeństwa podgrzewacza



Grupa bezpieczeństwa bez reduktora



Grupa bezpieczeństwa z reduktorem

GAZOWE KOTŁY WISZĄCE – CERACCLASS z otwartą komorą spalania

- płynna niezależna modulacja mocy na c.o. i c.w.u.
- zapłon elektroniczny
- odprowadzenie spalin do kominy
- płyta montażowa z zaworami w cenie urządzenia
- funkcja „quick tap” zapewniająca oszczędność wody
- wyświetlacz LCD
- małe wymiary
- podwyższony komfort c.w.u.

CERACCLASS ZW 14-2 DV KE – dwufunkcyjny (c.o i c.w.u.)

Nr katalogowy	Nazwa artykułu	Moc KW	PKWiU	VAT %	Cena netto PLN	Cena z Vat PLN
7 713 230 772	ZW 14-2 DV KE – na gaz ziemny GZ 50	8-14 c.o.*/ 7-24 c.w.u.	28.22.12-00.75	22	3 231,00	3 941,82

* nastawa fabryczna mocy na c.o. 14 kW, możliwość zmiany do wartości 23,6kW dla $\Delta T=30^{\circ}$.

CERACCLASS ZW 28-2 DV KE – dwufunkcyjny (c.o i c.w.u.)

7 713 230 771	ZW 28-2 DV KE – na gaz ziemny GZ 50	10-28 c.o. /10-28 c.w.u	28.22.12-00.75	22	3 623,00	4 420,06
---------------	-------------------------------------	----------------------------	----------------	----	----------	----------

CERACCLASS ZS 12-2 DV KE – jednofunkcyjny (c.o.)

7 712 230 803	ZS 12-2 DV KE* – na gaz ziemny GZ 50	4-12	28.22.12-00.75	22	2 660,00	3 245,20
---------------	--------------------------------------	------	----------------	----	----------	----------

* z wbudowanym zaworem trójdrogowym do podłączenia zasobnika c.w.u.

CERACCLASS ZS 14-2 DV KE – jednofunkcyjny (c.o.)

7 712 230 802	ZS 14-2 KE* – na gaz ziemny GZ 50	8-14**	28.22.12-00.75	22	2 873,00	3 505,06
---------------	-----------------------------------	--------	----------------	----	----------	----------

* z wbudowanym zaworem trójdrogowym do podłączenia zasobnika c.w.u.

** nastawa fabryczna mocy na c.o. 14 kW, możliwość zmiany do wartości 23,6kW dla $\Delta T=30^{\circ}$.

ZESTAWY PRZEBROJENIOWE

8 719 002 516 0	Zestaw przebrojeniowy na gaz propan ZW 28-2	28.22.13-00.00	22	74,00	90,28
8 719 002 330 0	Zestaw przebrojeniowy na gaz GZ 35 ZW 28-2	28.22.13-00.00	22	74,00	90,28
8 719 002 331 0	Zestaw przebrojeniowy na gaz GZ 41,5 ZW 28-2	28.22.13-00.00	22	74,00	90,28
8 719 002 316 0	Zestaw przebrojeniowy na gaz propan ZW/ZS 14-2	28.22.13-00.00	22	74,00	90,28
8 719 002 341 0	Zestaw przebrojeniowy na gaz GZ 35 ZW/ZS 14-2	28.22.13-00.00	22	74,00	90,28
8 719 002 333 0	Zestaw przebrojeniowy na gaz GZ 41,5 ZW/ZS 14-2	28.22.13-00.00	22	74,00	90,28
8 719 002 155 0	Zestaw przebrojeniowy na gaz propan ZW/ZS 12-2	28.22.13-00.00	22	74,00	90,28
8 719 002 157 0	Zestaw przebrojeniowy na gaz GZ 35 ZS 12-2	28.22.13-00.00	22	74,00	90,28
8 719 002 376 0	Zestaw przebrojeniowy na gaz GZ 41,5 ZS 12-2	28.22.13-00.00	22	74,00	90,28

WYPOSAŻENIE DODATKOWE DO KOTŁÓW

8 709 918 746 0	Szuflada maskująca podłączenia (na zegar EU9D)	28.22.13-00.00	22	116,94	142,67
7 719 000 763	Syfon do zaworu bezpieczeństwa	28.22.13-00.00	22	31,00	37,82
7 719 001 574	Zawór upustowy (zapobiega szumom w małych instalacjach c.o. przy zastosowaniu termostatycznych zaworów grzejnikowych) (nr 687)	28.22.13-00.00	22	158,00	192,76



CeraClass



Zawór spustowy



Szuflada maskująca



SO 120-1
SO 160-1
SO 200-1



ST 120-2 E
ST 160-2 E



ST 120-1Z



TR 12



TRZ 12-2



EU9D

ZASOBNIKI CIEPŁEJ WODY UŻYTKOWEJ

Nr katalogowy	Nazwa artykułu	Moc KW	PKWiU	VAT %	Cena netto PLN	Cena z VAT PLN
7 719 001 550	ST 50-5* wiszący prostopadłościenny	14	29.72.14-00.90	22	2 399,00	2 926,78
7 719 002 870	ST 75* wiszący prostopadłościenny	25	29.72.14-00.90	22	2 499,00	3 048,78
7 719 002 447	ST 120-1 Z**** stojący cylindryczny	25	29.72.14-00.90	22	1 999,00	2 438,78
7 719 003 072	ST 120-2 E** stojący prostopadłościenny	25,1	29.72.14-00.90	22	2 589,00	3 158,58
7 719 003 073	ST 160-2 E** stojący prostopadłościenny	25,1	29.72.14-00.90	22	2 849,00	3 475,78
7 719 001 167	SO 120 -1*** stojący cylindryczny	24,8	29.72.14-00.90	22	3 229,00	3 939,38
7 719 001 168	SO 160 -1*** stojący cylindryczny	24,8	29.72.14-00.90	22	3 499,00	4 268,78
7 719 001 169	SO 200 -1*** stojący cylindryczny	24,8	29.72.14-00.90	22	3 529,00	4 305,38

Uwaga: zasobnik ST 50-5 wymaga zmniejszenia mocy kotła do max. 14 kW

Funkcja dostępna w kotłach z panelem Bosch Heatronic®

* podłączenie z dołu lub z góry. Uwaga: ST 75 podłączenie tylko z dołu.

** podłączenie z góry

*** podłączenie z tyłu

**** podłączenie od góry, zawór spustowy należy dokupić we własnym zakresie, gwint wewnętrzny 1/2", lub zaślepić szczelnie otwór wypływowy wody

WYPOSAŻENIE DODATKOWE DO ZASOBNIKÓW

7 719 000 758	Grupa bezpieczeństwa nr 429*	28.22.13-00.00	22	319,00	389,18
7 719 000 759	Grupa bezpieczeństwa nr 430 z reduktorem ciśnienia na 4 bar	28.22.13-00.00	22	559,00	681,98
7 719 003 112	ZS 1 rurka cyrkulacyjna do zasobników ST 120/160-2 E	28.22.13-00.00	22	169,00	206,18
7 719 003 054	Nr 1174 podłączenie c.w.u. do zasobnika ST 120/160-2 E (wężyki stalowe giętkie z izolacją szt.2)	28.22.13-00.00	22	139,00	169,58
8 714 500 034 0	SF3 czujnik temperatury zasobnika z wtyczką	33.20.84-00.00	22	159,00	193,98

* zawór bezpieczeństwa 6 bar, zawór odcinający, króciec kontrolny, zawór zwrotny, element przyłączeniowy

REGULATORY POKOJOWE

7 719 001 861	TR 12 termostat pokojowy bez programowania czasowego	33.20.70-19.00	22	118,00	143,96
7 719 002 103	TRZ 12-2 regulator cyfrowy z programem tygodniowym	33.20.70-15.00	22	349,00	425,78

ZEGARY DO PROGRAMOWANIA PRACY KOTŁÓW WISZĄCYCH

7719002128	EU9D* cyfrowy zegar c.o. z programem tygodniowym	28.22.13-00.00	22	255,00	311,10
------------	---	----------------	----	---------------	--------

* w celu zamontowania zegara należy zakupić szufladę na zegar nr kat. 8 709 918 746 0

GAZOWE KOTŁY WISZĄCE – CERACCLASS

z zamkniętą komorą spalania



Grupa Bosch

Cennik 15.06.2009

- płynna niezależna modulacja mocy na c.o. i c.w.u.
- zapłon elektroniczny
- zamknięta komora spalania (praca niezależna od powietrza w pomieszczeniu i od ciągu kominowego)
- płyta montażowa z zaworami odcinającymi w cenie urządzenia
- funkcja „quick tap” zapewniająca oszczędność wody
- wyświetlacz LCD
- małe wymiary
- podwyższony komfort c.w.u.

CERACCLASS ZW 14-2 DV AE – dwufunkcyjny (c.o i c.w.u.)

Nr katalogowy	Nazwa artykułu	Moc KW	PKWiU	VAT %	Cena netto PLN	Cena z VAT PLN
7 713 231 650	ZW 14-2 DV AE – na gaz ziemny GZ 50	10-14 c.o.*/ 10-21 c.w.u.	28.22.12-00.75	22	3 890,00	4 745,80

* nastawa fabryczna mocy na c.o. 14kW, możliwość zmiany do wartości 21kW dla $\Delta T=30^\circ$, zaleca się używanie odkraplacza, ze względu na ryzyko kondensacji przy niskiej temperaturze spalin

CERACCLASS ZW 30-2 DV AE* – dwufunkcyjny (c.o i c.w.u.)

7 713 231 649	ZW 30-2 DV AE – na gaz ziemny GZ 50	10-30 c.o.*/ 10-30 c.w.u.	28.22.12-00.75	22	4 146,00	5 058,12
---------------	-------------------------------------	------------------------------	----------------	----	----------	----------

* zaleca się używanie odkraplacza, ze względu na ryzyko kondensacji przy niskiej temperaturze spalin

CERACCLASS ZS 12-2 DV AE* – jednofunkcyjny (c.o.) z wbudowanym zaworem trójdrogowym do podłączenia zasobnika c.w.u.

7 712 231 602	ZS 12-2 DV AE* – na gaz ziemny GZ 50	4-12	28.22.12-00.75	22	3 163,00	3 858,86
---------------	--------------------------------------	------	----------------	----	----------	----------

* zaleca się używanie odkraplacza, ze względu na ryzyko kondensacji przy niskiej temperaturze spalin.

CERACCLASS ZS 14-2 DV AE – jednofunkcyjny (c.o.) z wbudowanym zaworem trójdrogowym do podłączenia zasobnika c.w.u.

7 712 231 601	ZS 14-2 AE* – na gaz ziemny GZ 50	10-14	28.22.12-00.75	22	3 662,00	4 467,64
---------------	-----------------------------------	-------	----------------	----	----------	----------

* nastawa fabryczna mocy na c.o. 14kW, możliwość zmiany do wartości 21kW dla $\Delta T=30^\circ$, zaleca się używanie odkraplacza, ze względu na ryzyko kondensacji przy niskiej temperaturze spalin

ZESTAWY PRZEBROJENIOWE

8 719 002 319 0	Zestaw przebrojeniowy na gaz propan ZW 30-2	28.22.13-00.00	22	74,00	90,28
8 719 002 328 0	Zestaw przebrojeniowy na gaz GZ35 ZW 30-2	28.22.13-00.00	22	74,00	90,28
8 719 002 329 0	Zestaw przebrojeniowy na gaz GZ 41,5 ZW 30-2	28.22.13-00.00	22	74,00	90,28
8 719 002 316 0	Zestaw przebrojeniowy na gaz propan ZW/ZS 14-2	28.22.13-00.00	22	74,00	90,28
8 719 002 332 0	Zestaw przebrojeniowy na gaz GZ 35 ZW/ZS 14-2	28.22.13-00.00	22	74,00	90,28
8 719 002 333 0	Zestaw przebrojeniowy na gaz GZ 41,5 ZW/ZS 14-2	28.22.13-00.00	22	74,00	90,28
8 719 002 155 0	Zestaw przebrojeniowy na gaz propan ZS 12-2	28.22.13-00.00	22	74,00	90,28
8 719 002 157 0	Zestaw przebrojeniowy na gaz GZ 35 ZS 12-2	28.22.13-00.00	22	74,00	90,28
8 719 002 376 0	Zestaw przebrojeniowy na gaz GZ 41,5 ZS 12-2	28.22.13-00.00	22	74,00	90,28

WYPOSAŻENIE DODATKOWE DO KOTŁÓW

8 709 918 746 0	Szuflada maskująca podłączenia (na zegar EU9D)	28.22.13-00.00	22	116,94	142,67
7 719 000 763	Syfon do zaworu bezpieczeństwa	28.22.13-00.00	22	31,00	37,82
7 719 001 574	Zawór upustowy (zapobiega szumom w małych instalacjach c.o. przy zastosowaniu termostatycznych zaworów grzejnikowych) (nr 6787)	28.22.13-00.00	22	158,00	192,76

REGULATORY POKOJOWE

7 719 001 861	TR 12 termostat pokojowy bez programowania czasowego	33.20.70-19.00	22	118,00	143,96
7 719 002 103	TRZ 12-2 regulator cyfrowy z programem tygodniowym	33.20.70-15.00	22	349,00	425,78

KOTŁY WISZĄCE



Ceraclass



Zawór spustowy



Szuflada maskująca



TR 12



TRZ 12-2

GAZOWE KOTŁY WISZĄCE – CERACCLASS z zamkniętą komorą spalania

ZEGARY DO PROGRAMOWANIA PRACY KOTŁÓW WISZĄCYCH

Nr katalogowy	Nazwa artykułu	Moc KW	PKWiU	VAT %	Cena netto PLN	Cena z VAT PLN
7 719 002 128	EU9D* cyfrowy zegar c.o. z programem tygodniowym		28.22.13-00.00	22	255,00	311,10

* w celu zamontowania zegara należy zakupić szufladę na zegar nr kat. 8 709 918 746 0

ZASOBNIKI CIEPŁEJ WODY UŻYTKOWEJ

7 719 001 550	ST 50-5* wiszący prostopadłościenny	14	29.72.14-00.90	22	2 399,00	2 926,78
7 719 002 870	ST 75* wiszący prostopadłościenny	25	29.72.14-00.90	22	2 499,00	3 048,78
7 719 002 447	ST 120-1 Z**** stojący cylindryczny	25	29.72.14-00.90	22	1 999,00	2 438,78
7 719 003 072	ST 120-2 E** stojący prostopadłościenny	25,1	29.72.14-00.90	22	2 589,00	3 158,58
7 719 003 073	ST 160-2 E** stojący prostopadłościenny	25,1	29.72.14-00.90	22	2 849,00	3 475,78
7 719 001 167	SO 120-1*** stojący cylindryczny	24	29.72.14-00.90	22	3 229,00	3 939,38
7 719 001 168	SO 160-1*** stojący cylindryczny	24	29.72.14-00.90	22	3 499,00	4 268,78
7 719 001 169	SO 200-1*** stojący cylindryczny	24	29.72.14-00.90	22	3 529,00	4 305,38

Uwaga: zasobnik ST 50-5 wymaga zmniejszenia mocy kotła do max. 14 kW

* podłączenie z dołu lub z góry. Uwaga: ST 75 podłączenie tylko z dołu

** podłączenie z góry

*** podłączenie z tyłu

**** podłączenie od góry, zawór spustowy należy dokupić we własnym zakresie, gwint wewnętrzny 1/2", lub zaślepić szczelnie otwór wypływowy wody

WYPOSAŻENIE DODATKOWE DO ZASOBNIKÓW

7 719 000 758	Grupa bezpieczeństwa nr 429*		28.22.13-00.00	22	319,00	389,18
7 719 000 759	Grupa bezpieczeństwa nr 430 z reduktorem ciśnienia na 4 bar		28.22.13-00.00	22	559,00	681,98
7 719 003 112	ZS 1 rurka cyrkulacyjna do zasobników ST 120/160-2 E		28.22.13-00.00	22	169,00	206,18
7 719 003 054	Nr 1174 podłączenie c.w.u. do zasobnika ST 120/160-2 E (wężyki stalowe giętkie z izolacją szt.2)		28.22.13-00.00	22	139,00	169,58
8 714 500 034 0	SF3 czujniki temperatury zasobnika z wtyczką		33.20.84-00.00	22	159,00	193,98

* zawór bezpieczeństwa 6 bar, zawór odcinający, króciec kontrolny, zawór zwrotny, element przyłączeniowy

PRZEWODY POWIETRZNO-SPALINOWE Ø 60/100 DO KOTŁÓW CERACCLASS ZW/ZS ...AE dla systemu przewodów koncentrycznych

Nr katalogowy	Nazwa artykułu	Ø	PKWiU	VAT %	Cena netto PLN	Cena z VAT PLN
7 716 050 036	AZ 361 zestaw poziomy przez ścianę Ø 60/100 L=425-725 mm	60/100	28.75.27-55.82	22	209,00	254,98
7 716 050 037	AZ 362 zestaw poziomy przez ścianę Ø 60/100 L=810 mm	60/100	28.75.27-55.82	22	169,00	206,18
7 716 050 038	AZ 363 przewód powietrzno-spalinowy Ø 60/100 L= 350 mm	60/100	28.75.27-55.82	22	63,00	76,86
7 716 050 039	AZ 364 przewód powietrzno-spalinowy Ø 60/100 L=750 mm	60/100	28.75.27-55.82	22	79,00	96,38
7 716 050 040	AZ 365 przewód powietrzno-spalinowy Ø 60/100 L=1500 mm	60/100	28.75.27-55.82	22	169,00	206,18
7 716 050 041	AZ 366 kolano 90° Ø 60/100	60/100	28.75.27-55.82	22	63,00	76,86
7 716 050 042	AZ 367 kolano 45° Ø 60/100	60/100	28.75.27-55.82	22	139,00	169,58
7 716 050 043	AZ 368 zestaw poziomy przez ścianę (bez kolana) Ø 60/100 L=405 mm	60/100	28.75.27-55.82	22	169,00	206,18
7 716 050 044	AZ 369 zestaw ponad dach Ø 60/100 L=1566 mm	60/100	28.75.27-55.82	22	309,00	376,98
7 716 050 045	AZ 370 pionowy adapter przyłączeniowy Ø 60/100	60/100	28.75.27-55.82	22	105,00	128,10
7 716 050 046	AZ 371 kołnierz dachowy płaski		28.75.27-55.82	22	95,00	115,90
7 716 050 047	AZ 372 kołnierz dachowy skośny czarny		28.75.27-55.82	22	69,00	84,18
7 716 050 048	AZ 373 kołnierz dachowy skośny czerwony		28.75.27-55.82	22	69,00	84,18
7 716 050 051	AZ 376 kołnierz dachowy skośny z ołowianym fartuchem		28.75.27-55.82	22	105,00	128,10
7 716 050 049	AZ 374 odkraplacz poziomy Ø 60/100 z syfonem	60/100	28.75.27-55.82	22	199,00	242,78
7 716 050 050	AZ 375 odkraplacz pionowy Ø 60/100 z syfonem	60/100	28.75.27-55.82	22	225,00	274,50
7 716 050 144	AZ 474 rewizja Ø 60/100 L=330 mm	60/100	28.75.27-55.82	22	239,00	291,58
7 716 050 149	AZ 475 kolano z rewizją 90° Ø 60/100	60/100	28.75.27-55.82	22	257,00	313,54



EU9D



ST 120-2 E
ST 160-2 E



ST 120-1Z



SO 120-1
SO 160-1
SO 200-1

GAZOWE KOTŁY WISZĄCE – CERACCLASS

z zamkniętą komorą spalania



Grupa Bosch

Cennik 15.06.2009

PRZEWODY POWIETRZNO-SPALINOWE Ø 80 DO KOTŁÓW CERACCLASS ZW/ZS ...AE dla systemu przewodów oddzielnych

Nr katalogowy	Nazwa artykułu	Ø	PKWiU	VAT %	Cena netto PLN	Cena z VAT PLN
7 716 050 046	AZ 371 kołnierz dachowy płaski		28.75.27-55.82	22	95,00	115,90
7 716 050 047	AZ 372 kołnierz dachowy skośny czarny		28.75.27-55.82	22	69,00	84,18
7 716 050 048	AZ 373 kołnierz dachowy skośny czerwony		28.75.27-55.82	22	69,00	84,18
7 716 050 051	AZ 376 kołnierz dachowy skośny z ołowianym fartuchem		28.75.27-55.82	22	105,00	128,10
7 716 050 052	AZ 377 przyłącze rozdzielcze Ø 60/100 na Ø 80/80		28.75.27-55.82	22	169,00	206,18
7 716 050 053	AZ 378 zestaw ponad dach Ø 80/110 L=1350 mm	80/110	28.75.27-55.82	22	429,00	523,38
7 716 050 054	AZ 379 poziomy przepust ścienny Ø 80/80 na Ø 125		28.75.27-55.82	22	279,00	340,38
7 716 050 055	AZ 380 kształtka rozdzielcza Ø 80/80 na Ø 80/125		28.75.27-55.82	22	63,00	76,86
7 716 050 056	AZ 381 kolano 90° Ø 80	80	28.75.27-55.82	22	33,00	40,26
7 716 050 057	AZ 382 kolano 45° Ø 80	80	28.75.27-55.82	22	32,00	39,04
7 716 050 058	AZ 383 przewód powietrzny lub spalinowy Ø 80 L=500 mm	80	28.75.27-55.82	22	43,00	52,46
7 716 050 059	AZ 384 przewód powietrzny lub spalinowy Ø 80 L=1000 mm	80	28.75.27-55.82	22	61,00	74,42
7 716 050 060	AZ 385 przewód powietrzny lub spalinowy Ø 80 L=2000 mm	80	28.75.27-55.82	22	103,00	125,66
7 716 050 061	AZ 386 odkraplacz Ø 80	80	28.75.27-55.82	22	129,00	157,38
7 716 050 062	AZ 387 końcówka Ø 80	80	28.75.27-55.82	22	149,00	181,78
7 716 050 000	AZB 982 Adapter przyłączeniowy Ø 60/100 na Ø 80 z dopływem powietrza do spalania		28.75.27-55.82	22	125,00	152,50

KOTŁY WISZĄCE

GAZOWE KOTŁY WISZĄCE – CERACLASS EXCELLENCE z otwartą komorą spalania



- płynna niezależna modulacja mocy na c.o. i c.w.u.
- wskaźnik wielofunkcyjny (wyswietlacz)
- nowy panel sterowania Bosch Heatronic® 3
- zapłon elektroniczny
- odprowadzanie spalin do komina
- płyta montażowa z zaworami odcinającymi c.o. i c.w.u. w komplecie
- najwyższy komfort c.w.u.
- cicha praca
- możliwość podłączenia przewodu cyrkulacyjnego c.w.u. w kotle dwufunkcyjnym
- możliwość tworzenia układów kaskadowych do 4 szt. kotłów

CERACLASS EXCELLENCE – dwufunkcyjny (c.o. i c.w.u.)

Nr katalogowy	Nazwa artykułu	Moc KW	PKWiU	VAT %	Cena netto PLN	Cena z VAT PLN
7 716 704 311	ZWC 24-3 MFK – na gaz ziemny GZ 50	7,3 – 24,0	28.22.12-00.75	22	4 239,00	5 171,58
7 716 704 313	ZWC 28-3 MFK – na gaz ziemny GZ 50	8,6 – 28,1	28.22.12-00.75	22	4 549,00	5 549,78

CERACLASS EXCELLENCE – jednofunkcyjny (c.o.)

7 716 704 316	ZSC 24-3 MFK – na gaz ziemny GZ 50	7,3 – 24,0	28.22.12-00.75	22	3 809,00	4 646,98
7 716 704 318	ZSC 28-3 MFK – na gaz ziemny GZ 50	8,6 – 28,1	28.22.12-00.75	22	4 339,00	5 293,58

ZESTAWY PRZEBROJENIOWE

8 716 011 951 0	Zestaw przebrojeniowy ZWC/ZSC 24-3MFK na GZ35		28.22.13-00.00	22	61,00	74,42
8 716 011 955 0	Zestaw przebrojeniowy ZWC/ZSC 24-3 MFK na GZ 41,5		28.22.13-00.00	22	69,00	84,18
8 716 011 946 0	Zestaw przebrojeniowy ZWC/ZSC 24-3 MFK na propan		28.22.13-00.00	22	61,00	74,42
8 716 011 952 0	Zestaw przebrojeniowy ZWC/ZSC 28-3 MFK na GZ35		28.22.13-00.00	22	61,00	74,42
8 716 011 956 0	Zestaw przebrojeniowy ZWC/ZSC 28-3 MFK na GZ41,5		28.22.13-00.00	22	69,00	84,18
8 716 011 949 0	Zestaw przebrojeniowy ZWC/ZSC 28-3 MFK na propan		28.22.13-00.00	22	75,00	91,50

WYPOSAŻENIE DODATKOWE DO KOTŁÓW

7 719 003 053	Zestaw nr 1173 do podłączenia cyrkulacji w kotle dwufunkcyjnym CeraClass Excellence ZWC.... - 3MFK		28.22.13-00.00	22	99,00	120,78
7 719 000 763	Syfon do zaworu bezpieczeństwa		28.22.13-00.00	22	31,00	37,82
7 719 001 574	Zawór upustowy (zapobiega szumom w małych instalacjach c.o. przy zastosowaniu termostatycznych zaworów grzejnikowych) (nr 687)		28.22.13-00.00	22	158,00	192,76
7 719 001 780	HW 50 zwrotnica hydrauliczna do max. 105 kW przy $\Delta T = 20 K$ dla obiegu wtórnego, z mocowaniem na ścianie, z izolacją i czujnikiem NTC		28.22.13-00.00	22	1 199,00	1 462,78
7 719 001 833	VF czujnik NTC – przylgowy		28.22.13-00.00	22	111,00	135,42
7 719 002 255	TB 1 ogranicznik temperatury do ogrzewania podłogowego 30-60°C		28.22.13-00.00	22	129,00	157,38

ZASOBNIKI CIEPŁEJ WODY UŻYTKOWEJ

7 719 001 550	ST 50-5* wiszący prostopadłościenny	14	29.72.14-00.90	22	2 399,00	2 926,78
7 719 002 870	ST 75* wiszący prostopadłościenny	25	29.72.14-00.90	22	2 499,00	3 048,78
7 719 002 447	ST 120-1 Z**** stojący cylindryczny	25	29.72.14-00.90	22	1 999,00	2 438,78
7 719 003 072	ST 120-2 E** stojący prostopadłościenny	25,1	29.72.14-00.90	22	2 589,00	3 158,58
7 719 003 073	ST 160-2 E** stojący prostopadłościenny	25,1	29.72.14-00.90	22	2 849,00	3 475,78
7 719 001 167	SO 120 -1*** stojący cylindryczny	24,8	29.72.14-00.90	22	3 229,00	3 939,38
7 719 001 168	SO 160-1*** stojący cylindryczny	24,8	29.72.14-00.90	22	3 499,00	4 268,78
7 719 001 169	SO 200 -1*** stojący cylindryczny	24,8	29.72.14-00.90	22	3 529,00	4 305,38

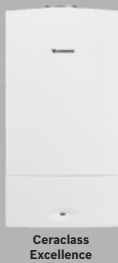
Uwaga: zasobnik ST 50-5 wymaga zmniejszenia mocy kotła do max. 14 kW

* podłączenie z dołu lub z góry. Uwaga: ST 75 podłączenie tylko z dołu

** podłączenie z góry

*** podłączenie z tyłu

**** podłączenie od góry, zawór spustowy należy dokupić we własnym zakresie, gwint wewnętrzny 1/2", lub ściśle zaizolować otwór wypływowy wody



CeraClass Excellence



ST 50-5


 ST 120-2 E
ST 160-2 E

 SO 120-1
SO 160-1
SO 200-1


ST 120-12

GAZOWE KOTŁY WISZĄCE – CERAClass EXCELLENCE

z otwartą komorą spalania



Grupa Bosch

Cennik 15.06.2009

WYPOSAŻENIE DODATKOWE DO ZASOBNIKÓW

Nr katalogowy	Nazwa artykułu	PKWiU	VAT %	Cena netto PLN	Cena z VAT PLN
7 719 000 758	Grupa bezpieczeństwa nr 429*	28.22.13-00.00	22	319,00	389,18
7 719 000 759	Grupa bezpieczeństwa nr 430 z reduktorem ciśnienia na 4 bar	28.22.13-00.00	22	559,00	681,98
7 719 003 112	ZS 1 rurka cyrkulacyjna do zasobników ST 120/160-2 E	28.22.13-00.00	22	169,00	206,18
7 719 003 054	Nr 1174 podłączenie c.w.u. do zasobnika ST 120/160-2 E (wężyki stalowe giętkie z izolacją szt. 2)	28.22.13-00.00	22	139,00	169,58
8 714 500 034 0	SF3 czujnik temperatury zasobnika z wtyczką	33.20.84-00.00	22	159,00	193,98

* zawór bezpieczeństwa 6 bar, zawór odcinający, króciec kontrolny, zawór zwrotny, element przyłączeniowy

REGULATORY POKOJOWE (magistrala 2-przewodowa do Bosch Heatronic® 3)

7 719 002 946	FR 10 regulator pokojowy do c.o. z wyświetlaczem (temperatura, tryb pracy, kody błędów), bez programowania czasowego.	33.20.70-19.00	22	209,00	254,98
7 719 002 920	FR 110 regulator pokojowy z programem tygodniowym (6 czasów na dobę) do: 1 obiegu c.o., 1 c.w.u. (różne temperatury) i 1 cyrkulacji; możliwa termiczna dezynfekcja zasobnika; automatyczne przestawienie czasu lato/zima; funkcja „urlop”; wyświetlacz tekstowy (temperatura, tryb pracy, kody błędów, kody serwisowe); regulacja solarnego podgrzewania c.w.u. w połączeniu z modulem solarnym ISM 1.	33.20.70-15.00	22	509,00	620,98



FR 10



FR 110/FB 100
FW 100/FW 200/FW 500

KOTŁY WISZĄCE

REGULATORY POKOJOWE (zaciski 1-2-4)

7 744 901 015	TR 21 termostat pokojowy bez programowania czasowego	33.20.70-19.00	22	139,00	169,58
---------------	---	----------------	----	---------------	--------

REGULATORY POGODOWE*(magistrala 2-przewodowa do Bosch Heatronic® 3)

7 719 002 927	FW 100 regulator pogodowy do montażu w kotle lub na ścianie, z programem tygodniowym (6 czasów na dobę) do 1 obiegu c.o., 1 c.w.u. i 1 cyrkulacji; możliwa termiczna dezynfekcja zasobnika; automatyczne przestawienie czasu lato/zima; funkcja „urlop”; wyświetlacz tekstowy (temperatura, tryb pracy, kody błędów, kody serwisowe); regulacja solarnego podgrzewania c.w.u. w połączeniu z modulem solarnym ISM 1; opatentowana optymalizacja podgrzewania solarnego c.w.u.	33.20.70-15.00	22	622,00	758,84
7 719 002 933	FW 200 regulator pogodowy do montażu w kotle lub na ścianie, z programem tygodniowym (6 czasów na dobę) do 2 obiegów c.o. (z FB 100 – 4 obiegi c.o.), 1 c.w.u. i 1 cyrkulacji; możliwa termiczna dezynfekcja zasobnika; automatyczne przestawienie czasu lato/zima; funkcja „urlop”; wyświetlacz tekstowy (temperatura, tryb pracy, kody błędów, kody serwisowe); regulacja solarnego podgrzewania c.w.u. w połączeniu z modulem solarnym ISM 1; opatentowana optymalizacja podgrzewania solarnego c.w.u.; program suszenia jastrychu; możliwe sterowanie do 4 kotłów w kaskadzie z modulem kaskadowym ICM.	33.20.70-19.00	22	690,00	841,80
7 719 002 957	FW 500 regulator pogodowy do montażu w kotle lub na ścianie, z programem tygodniowym (6 czasów na dobę) do 2 obiegów c.o. (z 8 FB 100 – 10 obiegów c.o.), 1 c.w.u. i 1 cyrkulacji; możliwa termiczna dezynfekcja zasobnika; automatyczne przestawienie czasu lato/zima; funkcja „urlop”; wyświetlacz tekstowy (temperatura, tryb pracy, kody błędów, kody serwisowe); regulacja solarnego podgrzewania c.w.u. w połączeniu z modulem solarnym ISM 1; regulacja solarnego podgrzewania c.w.u. oraz c.o. w połączeniu z modulem solarnym ISM 2; opatentowana optymalizacja podgrzewania solarnego c.w.u. i c.o.; program suszenia jastrychu; możliwe sterowanie do 16 kotłów w kaskadzie z 4 modułami kaskadowymi ICM; sterowanie ogrzewaniem basenu oraz nagrzewnicami z modulem IEM.	33.20.70-19.00	22	1 099,00	1 340,78

* czujnik temperatury zewnętrznej w komplecie

MODUŁY DO REGULATORÓW POGODOWYCH (magistrala 2-przewodowa do Bosch Heatronic® 3)

Nr katalogowy	Nazwa artykułu	PKWiU	VAT %	Cena netto PLN	Cena z VAT PLN
7 719 002 943	FB 10 regulator zdalnego sterowania c.o. do FW 100 lub FW 200 do obiegu nr 1 lub 2 (do obiegów nr 3 i 4 należy zastosować FB 100); bez programowania czasowego; z wyświetlaczem (temperatura, tryb pracy, kody błędów).	33.20.70-19.00	22	219,00	267,18
7 719 002 941	FB 100 regulator zdalnego sterowania c.o. do FW 100 lub FW 200; reguluje obieg nr 3 i 4 przy zastosowaniu FW 200; program tygodniowy (6 czasów na dobę); z wyświetlaczem (temperatura, godzina, data, tryb pracy, kody błędów); funkcja „urlop”.	33.20.70-90.00	22	563,00	686,86
7 719 002 994	IPM 1 moduł do sterowania przynależnego obiegu z FW 100 lub FW 200. Możliwość podłączenia pompy c.o. i zaworu mieszającego lub pompy ładującej zasobnik c.w.u. i pompy cyrkulacyjnej; możliwe podłączenie czujników: 1 zewnętrzny czujnik zasilania np. ze zwrotnicy hydraulicznej, 1 czujnik do obiegu c.o. z mieszaczem, 1 czujnik zasobnika c.w.u., podłączenie do ogranicznika temperatury; czujnik zasilania VF w komplecie.	33.20.70-90.00	22	579,00	706,38
7 719 002 995	IPM 2 moduł do sterowania 2 przynależnych obiegów systemowych z FW 100, FW 200 lub FW 500. Możliwość podłączenia 2 pomp c.o. i 2 zaworów mieszających lub 1 pompy c.o. i 1 zaworu mieszającego i 1 pompy ładującej zasobnik c.w.u. i 1 pompy cyrkulacyjnej c.w.u. Możliwe podłączenie czujników: 1 zewnętrzny czujnik zasilania np. ze zwrotnicy hydraulicznej, 2 czujniki do obiegów c.o. z mieszaczem, 1 czujnik zasobnika c.w.u., podłączenie do 2 ograniczników temperatury; 2 czujniki zasilania VF w komplecie; montaż na ścianie.	33.20.70-90.00	22	909,00	1 108,98
7 719 002 996	ISM 1 moduł solarny do przygotowania c.w.u. w połączeniu z urządzeniem z Heatronic® 3 i regulatorami FR 100, FR 110, FW 100 lub FW 200; funkcja optymalizacji solarnej; 3 wyjścia do 1 pompy solarnej i 2 innych odbiorców, 3 wejścia czujników; w zakresie dostawy 1 czujnik NTC kolektora i 1 czujnik NTC zasobnika c.w.u.	33.20.70-90.00	22	590,00	719,80
7 719 002 741	ISM 2 moduł solarny do przygotowania c.w.u. oraz wspomaganie c.o. w połączeniu z urządzeniem z Heatronic® 3 i regulatorem FW 200; funkcja optymalizacji solarnej c.w.u. oraz c.o.; 6 wyjść do 2 pomp solarnych i 4 innych odbiorców, 6 wejść czujników.	33.20.70-90.00	22	1 280,00	1 561,60
7 719 002 950	ICM moduł do regulacji systemów kaskadowych kotłów z Bosch Heatronic® 3; możliwość sterowania kaskadą od 2 do 4 kotłów połączonych równolegle.	33.20.70-90.00	22	1 379,00	1 682,38
7 719 002 968	IEM moduł do włączenia dodatkowych obiegów grzewczych (np. ogrzewania ciepłym powietrzem i sterowania instalacją basenu) w system grzewczy z regulatorem ogrzewania FW 500.	33.20.70-90.00	22	609,00	742,98

ZEGARY DO PROGRAMOWANIA PRACY KOTŁÓW WISZĄCYCH

7 719 002 446	DT 20 zegar tygodniowy do wbudowania (3 czasy włącz/wyłącz na dzień) cyfrowy 2-kanałowy – funkcja c.o., c.w.u.; może być stosowany z FR 10.	28.22.13-00.00	22	344,00	419,68
---------------	--	----------------	----	---------------	--------

STEROWNIKI TELEFONICZNE

7 747 027 772	Netcom 100 sterownik telefoniczny (mobilna kontrola kotła i zmiany temperatury)	33.20.70-19.00	22	1 149,00	1 401,78
---------------	--	----------------	----	-----------------	----------



FR 110/FB 100
FW 100/FW 200/FW 500



IPM 1



IPM 2



FB 10



DT 20



Netcom 100

GAZOWE KOTŁY WISZĄCE – CERACCLASS EXCELLENCE

z zamkniętą komorą spalania



Grupa Bosch

Cennik 15.06.2009

- płynna niezależna modulacja mocy
- wskaźnik wielofunkcyjny (wyświetlacz na c.o. i c.w.u.)
- panel sterowania Bosch Heatronic® 3
- zapłon elektroniczny
- zamknięta komora spalania
- płyta montażowa z zaworami odcinającymi c.o. i c.w.u. w komplecie
- najwyższy komfort c.w.u.
- cicha praca
- możliwość podłączenia przewodu cyrkulacyjnego c.w.u. w kotle dwufunkcyjnym
- możliwość tworzenia układów kaskadowych do 4 szt. kotłów

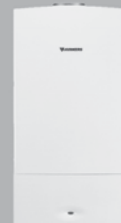


CERACCLASS EXCELLENCE – dwufunkcyjny (c.o. i c.w.u.)

Nr katalogowy	Nazwa artykułu	Moc KW	PKWiU	VAT %	Cena netto PLN	Cena z VAT PLN
7 716 704 310	ZWC 21-3 MFA na gaz ziemny GZ 50	6,3-21,0	28.22.12-00.75	22	5 029,00	6 135,38
7 716 704 312	ZWC 28-3 MFA na gaz ziemny GZ 50	8,6-28,1	28.22.12-00.75	22	5 239,00	6 391,58
7 716 704 314	ZWC 35-3 MFA na gaz ziemny GZ 50	10,6-34,9	28.22.12-00.75	22	5 559,00	6 781,98

CERACCLASS EXCELLENCE – jednofunkcyjny (c.o.)

Nr katalogowy	Nazwa artykułu	Moc KW	PKWiU	VAT %	Cena netto PLN	Cena z VAT PLN
7 716 704 315	ZSC 21-3 MFA na gaz ziemny GZ 50	6,3-21,0	28.22.12-00.75	22	4 659,00	5 683,98
7 716 704 317	ZSC 28-3 MFA na gaz ziemny GZ 50	8,6-28,1	28.22.12-00.75	22	5 079,00	6 196,38
7 716 704 319	ZSC 35-3 MFA na gaz ziemny GZ 50	10,6-34,9	28.22.12-00.75	22	5 299,00	6 464,78



Ceraclass Excellence

KOTŁY WISZĄCE

ZESTAWY PRZEBROJENIOWE

8 716 011 953 0	Zestaw przebrojeniowy ZWC/ZSC 21-3 MFA na GZ 35	28.22.13-00.00	22	61,00	74,42
8 716 011 942 0	Zestaw przebrojeniowy ZWC/ZSC 21-3 MFA na GZ41,5	28.22.13-00.00	22	69,00	84,18
8 716 011 947 0	Zestaw przebrojeniowy ZWC/ZSC 21-3 MFA na propan	28.22.13-00.00	22	61,00	74,42
8 716 011 954 0	Zestaw przebrojeniowy ZWC/ZSC 28-3 MFA na GZ 35	28.22.13-00.00	22	250,00	305,00
8 716 011 957 0	Zestaw przebrojeniowy ZWC/ZSC 28-3 MFA na GZ 41,5	28.22.13-00.00	22	69,00	84,18
8 716 011 948 0	Zestaw przebrojeniowy ZWC/ZSC 28-3 MFA na propan	28.22.13-00.00	22	69,00	84,18
8 716 011 967 0	Zestaw przebrojeniowy ZWC/ZSC 35-3 MFA na GZ 35	28.22.13-00.00	22	202,00	246,44
8 716 011 966 0	Zestaw przebrojeniowy ZWC/ZSC 35-3 MFA na GZ 41,5	28.22.13-00.00	22	202,00	246,44
8 716 011 965 0	Zestaw przebrojeniowy ZWC/ZSC 35-3 MFA na propan	28.22.13-00.00	22	202,00	246,44

WYPOSAŻENIE DODATKOWE DO KOTŁÓW

7 719 003 053	Zestaw nr 1173 do podłączenia cyrkulacji w kotle dwufunkcyjnym CeraclassExcellence ZWC....-3 MFK	28.22.13-00.00	22	99,00	120,78
7 719 000 763	Syfon do zaworu bezpieczeństwa	28.22.13-00.00	22	31,00	37,82
7 719 001 574	Zawór upustowy (zapobiega szumom w małych instalacjach c.o. przy zastosowaniu termostatycznych zaworów grzejnikowych)	28.22.13-00.00	22	158,00	192,76
7 719 001 780	HW 50 zwrotnica hydrauliczna do max. 105 kW przy $\Delta T = 20 K$ dla obiegu wtórnego, z mocowaniem na ścianę, z izolacją i czujnikiem NTC	28.22.13-00.00	22	1 199,00	1 462,78
7 719 001 833	Czujnik NTC – przyłogowy	28.22.13-00.00	22	111,00	135,42
7 719 002 255	TB 1 ogranicznik temperatury do ogrzewania podłogowego 30-60°C	28.22.13-00.00	22	129,00	157,38

ZASOBNIKI CIEPŁEJ WODY UŻYTKOWEJ

Nr katalogowy	Nazwa artykułu	Moc KW	PKWiU	VAT %	Cena netto PLN	Cena z VAT PLN
7 719 001 550	ST 50-5* wiszący prostopadłościenny	14,0	29.72.14-00.90	22	2 399,00	2 926,78
7 719 002 870	ST 75* wiszący prostopadłościenny	25	29.72.14-00.90	22	2 499,00	3 048,78
7 719 002 447	ST 120-1 Z*** stojący cylindryczny	25	29.72.14-00.90	22	1 999,00	2 438,78
7 719 003 072	ST 120-2 E** stojący prostopadłościenny	25,1	29.72.14-00.90	22	2 589,00	3 158,58
7 719 003 073	ST 160-2 E** stojący prostopadłościenny	25,1	29.72.14-00.90	22	2 849,00	3 475,78
7 719 001 167	SO 120-1*** stojący cylindryczny	24,8	29.72.14-00.90	22	3 229,00	3 939,38
7 719 001 168	SO 160-1*** stojący cylindryczny	24,8	29.72.14-00.90	22	3 499,00	4 268,78
7 719 001 169	SO 200 -1*** stojący cylindryczny	24,8	29.72.14-00.90	22	3 529,00	4 305,38

Uwaga: zasobnik ST 50-5 wymaga zmniejszenia mocy do max. 14 kW

* podłączenie z dołu lub z góry. Uwaga: ST 75 podłączenie tylko z dołu

** podłączenie z góry

*** podłączenie z tyłu

**** podłączenie od góry, zawór spustowy należy dokupić we własnym zakresie, gwint wewnętrzny 1/2", lub zaślepić szczelnie wypływowy otwór wody

WYPOSAŻENIE DODATKOWE DO ZASOBNIKÓW

7 719 000 758	Grupa bezpieczeństwa nr 429*	28.22.13-00.00	22	319,00	389,18
7 719 000 759	Grupa bezpieczeństwa nr 430 z reduktorem ciśnienia na 4 bar	28.22.13-00.00	22	559,00	681,98
7 719 003 112	ZS 1 rurka cyrkulacyjna do zasobników ST 120/160-2 E	28.22.13-00.00	22	169,00	206,18
7 719 003 054	Nr 1174 podłączenie c.w.u. do zasobnika ST 120/160-2 E (wężyki stalowe giętkie z izolacją szt. 2)	28.22.13-00.00	22	139,00	169,58
8 714 500 034 0	SF3 czujnik temperatury zasobnika z wtyczką	33.20.84-00.00	22	159,00	193,98

* zawór bezpieczeństwa 6 bar, zawór odcinający, króciec kontrolny, zawór zwrotny, element przyłączeniowy

REGULATORY POKOJOWE (magistrala 2-przewodowa do Bosch Heatronic® 3)

7 719 002 946	FR 10 regulator pokojowy do c.o. z wyświetlaczem (temperatura, tryb pracy, kody błędów), bez programowania czasowego.	33.20.70-19.00	22	209,00	254,98
7 719 002 920	FR 110 regulator pokojowy z programem tygodniowym (6 czasów na dobę) do: 1 obiegu c.o., 1 c.w.u. (różne temperatury) i 1 cyrkulacji; możliwa termiczna dezynfekcja zasobnika; automatyczne przestawienie czasu lato/zima; funkcja „urlop”; wyświetlacz tekstowy (temperatura, tryb pracy, kody błędów, kody serwisowe); regulacja solarnego podgrzewania c.w.u. w połączeniu z modułem solarnym ISM 1.	33.20.70-15.00	22	509,00	620,98

REGULATORY POKOJOWE (zaciski 1-2-4)

7 744 901 015	TR 21 termostat pokojowy bez programowania czasowego	33.20.70-19.00	22	139,00	169,58
---------------	---	----------------	----	---------------	--------

REGULATORY POGODOWE* (magistrala 2-przewodowa do Bosch Heatronic® 3)

7 719 002 927	FW 100 regulator pogodowy do montażu w kotle lub na ścianie, z programem tygodniowym (6 czasów na dobę) do 1 obiegu c.o., 1 c.w.u. i 1 cyrkulacji; możliwa termiczna dezynfekcja zasobnika; automatyczne przestawienie czasu lato/zima; funkcja „urlop”; wyświetlacz tekstowy (temperatura, tryb pracy, kody błędów, kody serwisowe); regulacja solarnego podgrzewania c.w.u. w połączeniu z modułem solarnym ISM 1; opatentowana optymalizacja podgrzewania solarnego c.w.u.	33.20.70-15.00	22	622,00	758,84
7 719 002 933	FW 200 regulator pogodowy do montażu w kotle lub na ścianie, z programem tygodniowym (6 czasów na dobę) do 2 obiegów c.o. (z FB 100 4 obiegi c.o.), 1 c.w.u. i 1 cyrkulacji; możliwa termiczna dezynfekcja zasobnika; automatyczne przestawienie czasu lato/zima; funkcja „urlop”; wyświetlacz tekstowy (temperatura, tryb pracy, kody błędów, kody serwisowe); regulacja solarnego podgrzewania c.w.u. w połączeniu z modułem solarnym ISM 1; opatentowana optymalizacja podgrzewania solarnego c.w.u.; program suszenia jastrzychu; możliwe sterowanie do 4 kotłów w kaskadzie z modułem kaskadowym ICM.	33.20.70-19.00	22	690,00	841,80
7 719 002 957	FW 500 regulator pogodowy do montażu w kotle lub na ścianie (opis patrz str. 15)	33.20.70-19.00		1 099,00	1 340,78

* czujnik temperatury zewnętrznej w komplecie

ST 50-5

 ST 120-2 E
ST 160-2 E

 SO 120-1
SO 160-1
SO 200-1

ST 120-1 Z

 FR 110/FB 100
FW 100/FW 200/FW 500

**MODUŁY DO REGULATORÓW POGODOWYCH
(magistrala 2-przewodowa do Bosch Heatronic® 3)**

Nr katalogowy	Nazwa artykułu	PKWiU	VAT %	Cena netto PLN	Cena z VAT PLN
7 719 002 943	FB 10 regulator zdalnego sterowania c.o. do FW 100, lub FW 200 do obiegu nr 1 lub 2 (do obiegów nr 3 i 4 należy zastosować FB 100); bez programowania czasowego; z wyświetlaczem (temperatura, tryb pracy, kody błędów).	33.20.70-19.00	22	219,00	267,18
7 719 002 941	FB 100 regulator zdalnego sterowania c.o. do FW 100 lub FW 200; reguluje obieg nr 3 i 4 przy zastosowaniu FW 200; program tygodniowy (6 czasów na dobę); z wyświetlaczem (temperatura, godzina, data, tryb pracy, kody błędów); funkcja „urlop”.	33.20.70-90.00	22	563,00	686,86
7 719 002 994	IPM 1 moduł do sterowania przynależnego obiegu z FW 100 lub FW 200. Możliwość podłączenia pompy c.o. i zaworu mieszającego lub pompy ładującej zasobnik c.w.u. i pompy cyrkulacyjnej; możliwe podłączenie czujników: 1 zewnętrzny czujnik zasilania np. ze zwrotnicy hydraulicznej, 1 czujnik do obiegu c.o. z mieszaczem, 1 czujnik zasobnika c.w.u., podłączenie do ogranicznika temperatury; czujnik zasilania VF w komplecie.	33.20.70-90.00	22	579,00	706,38
7 719 002 995	IPM 2 moduł do sterowania 2 przynależnych obiegów systemowych z FW 100, FW 200 lub FW 500. Możliwość podłączenia 2 pomp c.o. i 2 zaworów mieszających lub 1 pompy c.o. i 1 zaworu mieszającego i 1 pompy ładującej zasobnik c.w.u. i 1 pompy cyrkulacyjnej c.w.u. Możliwe podłączenie czujników: 1 zewnętrzny czujnik zasilania np. ze zwrotnicy hydraulicznej, 2 czujniki do obiegów c.o. z mieszaczem, 1 czujnik zasobnika c.w.u., podłączenie do 2 ograniczników temperatury; 2 czujniki zasilania VF w komplecie; montaż na ścianie.	33.20.70-90.00	22	909,00	1 108,98
7 719 002 996	ISM 1 moduł solarny do przygotowania c.w.u. w połączeniu z urządzeniem z Heatronic® 3 i regulatorami FR 100, FR 110, FW 100 lub FW 200; funkcja optymalizacji solarnej; 3 wyjścia do 1 pompy solarnej i 2 innych odbiorców, 3 wejścia czujników; w zakresie dostawy 1 czujnik NTC kolektora i 1 czujnik NTC zasobnika c.w.u.	33.20.70-90.00	22	590,00	719,80
7 719 002 741	ISM 2 moduł solarny do przygotowania c.w.u. oraz wspomagania c.o. w połączeniu z urządzeniem z Heatronic® 3 i regulatorem FW 200; funkcja optymalizacji solarnej c.w.u. oraz c.o.; 6 wyjść do 2 pomp solarnych i 4 innych odbiorców, 6 wejść czujników.	33.20.70-90.00	22	1 280,00	1 561,60
7 719 002 950	ICM moduł do regulacji systemów kaskadowych kotłów z Bosch Heatronic® 3; możliwość sterowania kaskadą od 2 do 4 kotłów połączonych równolegle.	33.20.70-90.00	22	1 379,00	1 682,38
7 719 002 968	IEM moduł do włączenia dodatkowych obiegów grzewczych (np. ogrzewania ciepłym powietrzem i sterowania instalacją basenu) w system grzewczy z regulatorem ogrzewania FW 500.	33.20.70-90.00		609,00	742,98

ZEGARY DO PROGRAMOWANIA PRACY KOTŁÓW WISZĄCYCH

7 719 002 446	DT 20 zegar tygodniowy do wbudowania (3 czasy włącz/wyłącz na dzień) cyfrowy 2-kanalowy – funkcja c.o., c.w.u.; może być stosowany z FR 10	28.22.13-00.00	22	344,00	419,68
---------------	---	----------------	----	---------------	--------

STEROWNIKI TELEFONICZNE

7 747 027 772	Netcom 100 sterownik telefoniczny (mobilna kontrola kotła i zmiany temperatury)	33.20.70-19.00	22	1 149,00	1 401,78
---------------	--	----------------	----	-----------------	----------



FR 10

FR 110/FB 100
FW 100/FW 200/FW 500

IPM 1



IPM 2



DT 20



Netcom 100

GAZOWE KOTŁY WISZĄCE – CERACLASS EXCELLENCE z otwartą komorą spalania – przykłady zestawów

CERACLASS EXCELLENCE 2-funkcyjny z 1 obiegiem c.o. i regulatorem pokojowym FR 10

Nr katalogowy	Nazwa artykułu	VAT %	Cena netto PLN	Cena z VAT PLN
7 716 704 311	ZWC 24-3 MFK	22	4 239,00	5 171,58
7 719 002 946	FR 10 regulator pokojowy c.o. z wyświetlaczem	22	209,00	254,98
RAZEM			4 448,00	5 426,56

CERACLASS EXCELLENCE 2-funkcyjny z 1 obiegiem c.o. i regulatorem pokojowym FW 100

Nr katalogowy	Nazwa artykułu	VAT %	Cena netto PLN	Cena z VAT PLN
7 716 704 311	ZWC 24-3 MFK	22	4 239,00	5 171,58
7 719 002 927	FW 100 regulator pogodowy do 1 obiegu c.o., 1 c.w.u. i 1 cyrkulacji	22	622,00	758,84
RAZEM			4 861,00	5 930,42

CERACLASS EXCELLENCE 1-funkcyjny z zasobnikiem c.w.u. 120 l i 1 obiegiem c.o.

Nr katalogowy	Nazwa artykułu	VAT %	Cena netto PLN	Cena z VAT PLN
7 716 704 316	ZSC 24-3 MFK	22	3 809,00	4 646,98
7 719 003 072	ST 120-2 E zasobnik c.w.u	22	2 589,00	3 158,58
7 719 002 927	FW 100 regulator pogodowy do 1 obiegu c.o., 1 c.w.u. i 1 cyrkulacji	22	622,00	758,84
RAZEM			7 020,00	8 564,40

CERACLASS EXCELLENCE 1-funkcyjny z zasobnikiem c.w.u. 120 l, z 2 obiegami c.o. (w tym jeden ze zmieszaniem) i z regulatorem pogodowym

Nr katalogowy	Nazwa artykułu	VAT %	Cena netto PLN	Cena z VAT PLN
7 716 704 316	ZSC 24-3 MFK	22	3 809,00	4 646,98
7 719 003 072	ST 120-2 E zasobnik c.w.u	22	2 589,00	3 158,58
7 719 002 933	FW 200 regulator pogodowy do 2 obiegów c.o., 1 c.w.u. i 1 cyrkulacji c.w.u	22	690,00	841,80
7 719 002 995	IPM 2 moduł do sterowania 2 obiegów c.o.	22	909,00	1 108,98
RAZEM			7 997,00	9 756,34

GAZOWE KOTŁY WISZĄCE – CERACCLASS EXCELLENCE

z zamkniętą komorą spalania

PRZEWODY POWIETRZNO-SPALINOWE Ø 60/100 DO KOTŁÓW CERACCLASS EXCELLENCE ZWC/ZSC ...-3 MFA dla systemu przewodów koncentrycznych

Nr katalogowy	Nazwa artykułu	Ø	PKWiU	VAT %	Cena netto PLN	Cena z VAT PLN
7 716 050 036	AZ 361 zestaw poziomy przez ścianę Ø 60/100 L=425-725 mm	60/100	28.75.27-55.82	22	209,00	254,98
7 716 050 037	AZ 362 zestaw poziomy przez ścianę Ø 60/100 L=810 mm	60/100	28.75.27-55.82	22	169,00	206,18
7 716 050 038	AZ 363 przewód powietrzno-spalinowy Ø 60/100 L=350 mm	60/100	28.75.27-55.82	22	63,00	76,86
7 716 050 039	AZ 364 przewód powietrzno-spalinowy Ø 60/100 L=750 mm	60/100	28.75.27-55.82	22	79,00	96,38
7 716 050 040	AZ 365 przewód powietrzno-spalinowy Ø 60/100 L=1500 mm	60/100	28.75.27-55.82	22	169,00	206,18
7 716 050 041	AZ 366 kolano 90° Ø 60/100	60/100	28.75.27-55.82	22	63,00	76,86
7 716 050 042	AZ 367 kolano 45° Ø 60/100	60/100	28.75.27-55.82	22	139,00	169,58
7 716 050 043	AZ 368 zestaw poziomy przez ścianę (bez kolana) Ø 60/100 L = 405 mm	60/100	28.75.27-55.82	22	169,00	206,18
7 716 050 044	AZ 369 zestaw ponad dach Ø 60/100 L=1566 mm	60/100	28.75.27-55.82	22	309,00	376,98
7 716 050 045	AZ 370 pionowy adapter przyłączeniowy Ø 60/100	60/100	28.75.27-55.82	22	105,00	128,10
7 716 050 046	AZ 371 kołnierz dachowy płaski		28.75.27-55.82	22	95,00	115,90
7 716 050 047	AZ 372 kołnierz dachowy skośny czarny		28.75.27-55.82	22	69,00	84,18
7 716 050 048	AZ 373 kołnierz dachowy skośny czerwony		28.75.27-55.82	22	69,00	84,18
7 716 050 051	AZ 376 kołnierz dachowy skośny z otwieranym fartuchem		28.75.27-55.82	22	105,00	128,10
7 716 050 049	AZ 374 odkraplacz poziomy Ø 60/100 z syfonem	60/100	28.75.27-55.82	22	199,00	242,78
7 716 050 050	AZ 375 odkraplacz pionowy Ø 60/100 z syfonem	60/100	28.75.27-55.82	22	225,00	274,50
7 716 050 144	AZ 474 rewizja Ø 60/100 L=330 mm	60/100	28.75.27-55.82	22	239,00	291,58
7 716 050 149	AZ 475 kolano z rewizją Ø 60/100 90°	60/100	28.75.27-55.82	22	257,00	313,54

PRZEWODY POWIETRZNO-SPALINOWE Ø 80/100 DO KOTŁÓW CERACCLASS EXCELLENCE ZWC/ZSC ...-3 MFA dla systemu przewodów oddzielnych

7 716 050 046	AZ 371 kołnierz dachowy płaski		28.75.27-55.82	22	95,00	115,90
7 716 050 047	AZ 372 kołnierz dachowy skośny czarny		28.75.27-55.82	22	69,00	84,18
7 716 050 048	AZ 373 kołnierz dachowy skośny czerwony		28.75.27-55.82	22	69,00	84,18
7 716 050 051	AZ 376 kołnierz dachowy skośny z otwieranym fartuchem		28.75.27-55.82	22	105,00	128,10
7 716 050 052	AZ 377 przyłącze rozdzielcze Ø 60/100 na Ø 80/80		28.75.27-55.82	22	169,00	206,18
7 716 050 053	AZ 378 zestaw ponad dach Ø 80/110 L=1350 mm	80/110	28.75.27-55.82	22	429,00	523,38
7 716 050 054	AZ 379 poziomy przepust ścienny Ø 80/80 na Ø 125		28.75.27-55.82	22	279,00	340,38
7 716 050 055	AZ 380 kształtka rozdzielcza Ø 80/80 na Ø 80/125		28.75.27-55.82	22	63,00	76,86
7 716 050 056	AZ 381 kolano 90° Ø 80	80	28.75.27-55.82	22	33,00	40,26
7 716 050 057	AZ 382 kolano 45° Ø 80	80	28.75.27-55.82	22	32,00	39,04
7 716 050 058	AZ 383 przewód powietrzny lub spaliny Ø 80 L=500 mm	80	28.75.27-55.82	22	43,00	52,46
7 716 050 059	AZ 384 przewód powietrzny lub spaliny Ø 80 L=1000 mm	80	28.75.27-55.82	22	61,00	74,42
7 716 050 060	AZ 385 przewód powietrzny lub spaliny Ø 80 L=2000 mm	80	28.75.27-55.82	22	103,00	125,66
7 716 050 061	AZ 386 odkraplacz Ø 80	80	28.75.27-55.82	22	129,00	157,38
7 716 050 062	AZ 387 końcówka Ø 80	80	28.75.27-55.82	22	149,00	181,78
7 716 050 000	AZB 982 adapter przyłączeniowy Ø 60/100 na Ø 80 z dopływem powietrza do spalania		28.75.27-55.82	22	125,00	152,50

- płynna niezależna modulacja mocy na c.o. i c.w.u.
- panel sterowania Bosch Heatronic®
- zapłon elektroniczny
- odprowadzanie spalin do komina
- wysoki komfort c.w.u., cicha praca (do 36 dB)
- palnik chłodzony wodą „Thermostar”, sprawność ok. 92%
- wymiennik ciepła ze stali szlachetnej (wydłużona trwałość)
- obniżona emisja NO_x – spełnia wymagania znaku „Błękitny Anioł”
- bez płyty montażowej

CERANORM ZWN 24-6 KE – dwufunkcyjny

Numer	Nazwa artykułu	Moc kW	PKWiU	VAT %	Cena netto PLN	Cena z VAT PLN
7 716 010 173	ZWN 24-6 KE na gaz ziemny GZ 50	10,9 – 24,3	28.22.12-00.75	22	4 979,00	6 074,38

CERANORM ZSN 18-6 KE – jednofunkcyjny

7 716 010 174	ZSN 18-6 KE na gaz ziemny GZ 50	9,1 – 18,2	28.22.12-00.75	22	4 769,00	5 818,18
---------------	---------------------------------	------------	----------------	----	----------	----------

ZESTAWY PRZEBROJENIOWE

7 710 229 035	Zestaw przebrojeniowy do ZWN 24-6 KE na GZ 41,5	28.22.13-00.00	22	92,00	112,24
8 719 001 040 0	Zestaw przebrojeniowy do ZWN 24-6 KE na GZ 35	28.22.13-00.00	22	90,00	109,80
7 710 249 089	Zestaw przebrojeniowy do ZWN 24-6 KE na gaz płynny	28.22.13-00.00	22	139,00	169,58
7 710 229 034	Zestaw przebrojeniowy do ZSN 18-6 KE na GZ 41,5	28.22.13-00.00	22	79,00	96,38
8 719 001 059 0	Zestaw przebrojeniowy do ZSN 18-6 KE na GZ 35	28.22.13-00.00	22	109,00	132,98
7 710 249 088	Zestaw przebrojeniowy do ZSN 18-6 KE na gaz płynny	28.22.13-00.00	22	129,00	157,38

WYPOSAŻENIE DODATKOWE DO KOTŁÓW

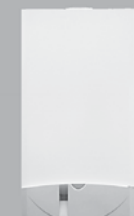
7 719 000 044	Zestaw przyłączeniowy ciepłej wody nr 220, podtynkowy – przyłącza ciepłej i zimnej wody z zaworem odcinającym 1/2"	28.22.13-00.00	22	99,00	120,78
7 719 000 047	Zestaw przyłączeniowy gazu i c.o. nr 223, podtynkowy-2 zawory c.o. 3/4", zawór gaz. 3/4",	28.22.13-00.00	22	259,00	315,98
7 719 001 479	Zestaw nr 678 do podłączenia kotła z zasobnikiem ST 50-5 (zasobnik obok kotła)*	28.22.13-00.00	22	1 029,00	1 255,38
7 719 002 095	Zestaw nr 667/1 do podłączenia kotła z zasobnikiem ST 75 (zasobnik obok kotła)*	28.22.13-00.00	22	1 239,00	1 511,58
7 719 001 939	Zestaw nr 778/1 do podłączenia kotłów z zasobnikiem ST 120/160 (zasobnik bezpośrednio pod kotłem)*	28.22.13-00.00	22	679,00	828,38
7 709 000 227	Zestaw nr 304 do króćców c.w.u., w przypadku gdy kocioł jednofunkcyjny pracuje bez zasobnika	28.22.13-00.00	22	19,00	23,18
7 719 002 032	Ośłona dolna do kotła	28.22.13-00.00	22	399,00	486,78
7 719 000 763	Syfon do zaworu bezpieczeństwa	28.22.13-00.00	22	31,00	37,82
7 719 000 660	Płyta montażowa bez zaworów odcinających	28.22.13-00.00	22	149,00	181,78
7 719 000 894	Płyta montażowa z zaworami odcinającymi**	28.22.13-00.00	22	219,00	267,18
7 719 001 574	Zawór upustowy (zapobiega szumom w małych instalacjach c.o. przy zastosowaniu termostatycznych zaworów grzejnikowych) (nr 687)	28.22.13-00.00	22	158,00	192,76
7 719 001 780	HW 50 zwrotnica hydrauliczna do max. 105 kW przy $\Delta T = 20K$ dla obiegu wtórnego, z mocowaniem na ścianę, z izolacją i czujnikiem NTC	28.22.13-00.00	22	1 199,00	1 462,78

* w zestawie: kształtki i rurki podłączeniowe z izolacją, grupą bezpieczeństwa 8 bar do zasobnika

** nie wymaga zestawów przyłączeniowych nr 220 i 223



CERANORM ZWN 24-6 KE



CERANORM ZSN 18-6 KE

ZASOBNIKI CIEPŁEJ WODY UŻYTKOWEJ

Nr katalogowy	Nazwa artykułu	Moc KW	PKWiU	VAT %	Cena netto PLN	Cena z VAT PLN
7 719 001 550	ST 50-5* wiszący prostopadłościenny	14	29.72.14-00.90	22	2 399,00	2 926,78
7 719 002 870	ST 75* wiszący prostopadłościenny	25	29.72.14-00.90	22	2 499,00	3 048,78
7 719 001 818	ST 120-1 E** stojący prostopadłościenny	25,1	29.72.14-00.90	22	2 669,00	3 256,18
7 719 001 819	ST 160-1 E** stojący prostopadłościenny	25,1	29.72.14-00.90	22	2 929,00	3 573,38
7 719 002 447	ST 120-1 Z**** stojący cylindryczny	25	29.72.14-00.90	22	1 999,00	2 438,78
7 719 001 167	SO 120-1**** stojący cylindryczny	24,8	29.72.14-00.90	22	3 229,00	3 939,38
7 719 001 168	SO 160-1**** stojący cylindryczny	24,8	29.72.14-00.90	22	3 499,00	4 268,78
7 719 001 169	SO 200-1**** stojący cylindryczny	24,8	29.72.14-00.90	22	3 529,00	4 305,38

Uwaga: zasobnik ST 50-5 wymaga zmniejszenia mocy kotła do max. 14 kW

* podłączenie z dołu lub z góry. Uwaga: ST 75 podłączenie tylko z dołu

** podłączenie z góry

*** podłączenie z tyłu

**** podłączenie od góry, zawór spustowy należy dokupić we własnym zakresie, gwint wewnętrzny 1/2", lub zaślepić szczelnie otwór wypływu wody



ST 50-5



ST 120-2 E
ST 160-2 E



SO 120-1
SO 160-1
SO 200-1



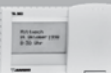
ST 120-1 Z



TA 2E 1 I/C1



TA 270



TA 300

KOTŁY WISZĄCE

WYPOSAŻENIE DODATKOWE DO ZASOBNIKÓW

7 719 000 758	Grupa bezpieczeństwa nr 429*	28.22.13-00.00	22	319,00	389,18
7 719 000 759	Grupa bezpieczeństwa nr 430 z reduktorem ciśnienia na 4 bar	28.22.13-00.00	22	559,00	681,98
7 719 001 934	ZL 102 rurka cyrkulacyjna do zasobników ST 120/160-E 1	28.22.13-00.00	22	209,00	254,98
7 719 002 031	Ośłona nr 619/C1 z tworzywa sztucznego do zakrycia połączeń kotłów wiszących z zasobnikami typu ST 120/160-E 1 (nie zalecana do ST 120-1 Z)	28.22.13-00.00	22	319,00	389,18
8 714 500 034 0	SF3 czujnik temperatury zasobnika z wtyczką	33.20.84-00.00	22	159,00	193,98

* zawór bezpieczeństwa 6 bar, zawór odcinający, króciec kontrolny, zawór zwrotny, element przyłączeniowy

REGULATORY POKOJOWE

7 744 901 015	TR 21 termostat pokojowy bez programowania czasowego	33.20.70-19.00	22	139,00	169,58
7 719 002 914	FR 100 regulator pokojowy z programem tygodniowym (6 czasów na dobę) do: 1 obiegu c.o.; program ECO dla c.w.u. (dla kotłów 2-funkcyjnych); automatyczne przestawienie czasu lato/zima; funkcja „urlop”; wyświetlacz tekstowy (temperatura, tryb pracy, kody błędów, kody serwisowe); regulacja solarnego podgrzewania c.w.u. w połączeniu z modułem solarnym ISM 1.	33.20.70-15.00	22	539,00	657,58

REGULATORY POGODOWE*

7 744 901 135	TA 211 E/C1 do montażu w kotle, do sterowania 1 obiegiem c.o., bez zegara	33.20.70-15.00	22	299,00	364,78
7 744 901 157	TA 270** ścienny z czujnikiem temperatury pomieszczenia, do sterowania jednym lub dwoma obiegami c.o. (w tym jednym z zaworem mieszającym) obiegami c.w.u. i cyrkulacji. Do sterowania drugim obiegiem c.o. należy zastosować moduł HMM. Do sterowania cyrkulacji należy zastosować moduł HSM. Podłączenie każdego dodatkowego obiegu c.o. (max. 10) wymaga zastosowania sterowników TF 20 i HMM. Regulator może być stosowany w układach kaskadowych do trzech kotłów. Każdy kocioł w kaskadzie (oprócz pierwszego) wymaga zastosowania modułu BM 2. Komunikaty w języku polskim.	33.20.70-19.00	22	1 049,00	1 279,78
7 744 901 127	TA 300** ścienny, do dużych instalacji c.o. Możliwość sterowania czasowego: jeden obieg c.o. bez zaworu mieszającego, 10 obiegów c.o. z zaworami mieszającymi (dla każdego 1xHMM), 10 zasobników (dla każdego 1xHSM) 10 pomp cyrkulacyjnych c.w.u. Możliwość sterowania układem kaskadowym do 5 kotłów. Każdy kocioł w kaskadzie (oprócz pierwszego) wymaga zastosowania modułu BM 2. Z funkcją suszenia posadzki ogrzewania podłogowego. Komunikaty w języku niemieckim.	33.20.70-19.00	22	1 429,00	1 743,38
7 719 001 476	RF 1 zdalny czujnik temperatury w pomieszczeniu do TA 270, TA 300 i TF 20	33.20.84-00.00	22	49,00	59,78

* czujnik temperatury zewnętrznej w komplecie

** **Uwaga!** Przy TA 270, TA 300 i TF 20 należy stosować kabel podłączeniowy czteryżytowy ekranowany

MODUŁY DO REGULATORÓW POGODOWYCH

Nr katalogowy	Nazwa artykułu	PKWiU	VAT %	Cena netto PLN	Cena z VAT PLN
7 744 90 1034	TW 2 regulator zdalnego sterowania bez zegara	33.20.70-19.00	22	170,00	207,40
7 719 001 662	HSM moduł do sterowania: z TA 270 jednego obiegu c.o., pompy cyrkulacyjnej i pompy ładującej zasobnik c.w.u. z TA250 tylko pompy cyrkulacyjnej	33.20.70-90.00	22	549,00	669,78
7 719 001 661	HMM moduł do sterowania jednego obiegu c.o. z zaworem mieszającym	33.20.70-90.00	22	579,00	706,38
7 719 001 758	BM 2 moduł kaskadowy do każdego dodatkowego kotła	33.20.70-90.00	22	449,00	547,78
7 744 901 123	TF 20 zdalny sterownik dla dodatkowego obiegu c.o. przy stosowaniu TA 270 lub TA 300**	33.20.70-90.00	22	799,00	974,78
7 719 001 476	RF 1 zdalny czujnik temperatury w pomieszczeniu do TA 270, TA 300 i TF 20	33.20.84-00.00	22	49,00	59,78

**** Uwaga!** Przy TA 270, TA 300 i TF 20 należy stosować kabel podłączeniowy czterożyłowy ekranowany

ZEGARY DO PROGRAMOWANIA PRACY KOTŁÓW WISZĄCYCH

7 719 002 015	DT1/C1 tygodniowy cyfrowy – funkcja c.o.	28.22.13-00.00	22	306,00	373,32
7 719 002 016	DT2/C1 tygodniowy cyfrowy – funkcja c.o., c.w.u., COM i ECO	28.22.13-00.00	22	344,00	419,68

ZAWORY MIESZAJĄCE ORAZ SIŁOWNIKI DO UKŁADÓW GRZEWCZYCH Z PODMIESZANIEM

7 719 002 715	SM 3 napęd elektryczny zaworu trójdrogowego	29.13.12-55.90	22	439,00	535,58
7 719 002 708	DWM 20-1 (R3/4") zawór trójdrogowy mieszający	29.13.12-55.90	22	169,00	206,18
7 719 002 709	DWM 25-1 (R1") zawór trójdrogowy mieszający	29.13.12-55.90	22	179,00	218,38
7 719 002 710	DWM 32-1 (R1 1/4") zawór trójdrogowy mieszający	29.13.12-55.90	22	189,00	230,58



TW 2



HSM
HMM



DT1/C1
DT2/C2

- kondensacyjne z zamkniętą komorą spalania
- płynna modulacja mocy
- panel sterowania Bosch Heatronic® 3
- zapłon elektroniczny
- obniżona emisja NO_x – spełnia wymagania znaku „Błękitny Anioł”
- praca niezależna od powietrza w pomieszczeniu i od ciągu kominowego
- z płytą montażową w komplecie
- gotowe do współpracy z zasobnikiem c.w.u. (ZSB...)



CERAPUR SMART

CERAPUR SMART ZWB 28-3C – dwufunkcyjny (c.o. i c.w.u.)

Nr katalogowy	Nazwa artykułu	Moc KW	PKWiU	VAT %	Cena netto PLN	Cena z VAT PLN
7 716 010 243	ZWB 28-3C – na gaz ziemny GZ 50 (GZ 41,5; GZ 35 oraz gaz płynny)*	c.w.u. 7,3-27,4 c.o. 7,3-21,8	28.22.12-00.75	22	5 709,00	6 964,98

* należy zamówić zestaw przebrojeniowy (patrz: wyposażenie dodatkowe)

CERAPUR SMART ZSB 22-3C – jednofunkcyjny (c.o.)

7 716 010 244	ZSB 22-3C* – na gaz: ziemny GZ 50, (GZ 41,5; GZ 35 i gaz płynny)**	7,3-21,8	28.22.12-00.75	22	5 029,00	6 135,38
---------------	--	----------	----------------	----	----------	----------

* z wbudowanym zaworem trójdrogowym do podłączenia zasobnika c.w.u.

** należy zamówić zestaw przebrojeniowy (patrz: wyposażenie dodatkowe)

CERAPUR SMART ZSB 14-3C – jednofunkcyjny (c.o.)

7 716 010 245	ZSB 14-3C* – na gaz: ziemny GZ 50, (GZ 41,5; GZ 35 i gaz płynny)**	3,3-14,2	28.22.12-00.75	22	4 519,00	5 513,18
---------------	--	----------	----------------	----	----------	----------

* z wbudowanym zaworem trójdrogowym do podłączenia zasobnika c.w.u.

** należy zamówić zestaw przebrojeniowy (patrz: wyposażenie dodatkowe)

WYPOSAŻENIE DODATKOWE DO KOTŁÓW

8 716 012 959 0	Zestaw przebrojeniowy na gaz płynny dla ZSB 14-3C	28.22.13-00.00	22	152,00	185,44
8 716 012 826 0	Zestaw przebrojeniowy na gaz GZ 35 dla ZSB 14-3C	28.22.13-00.00	22	32,00	39,04
8 716 012 823 0	Zestaw przebrojeniowy na gaz GZ 41,5 dla ZSB 14-3C	28.22.13-00.00	22	32,00	39,04
8 716 012 958 0	Zestaw przebrojeniowy na gaz płynny dla ZSB 22-3C	28.22.13-00.00	22	152,00	185,44
8 716 012 825 0	Zestaw przebrojeniowy na gaz GZ 35 dla ZSB 22-3C	28.22.13-00.00	22	32,00	39,04
8 716 012 822 0	Zestaw przebrojeniowy na gaz GZ 41,5 dla ZSB 22-3C	28.22.13-00.00	22	32,00	39,04
8 716 012 957 0	Zestaw przebrojeniowy na gaz płynny dla ZWB 28-3C	28.22.13-00.00	22	152,00	185,44
8 716 012 824 0	Zestaw przebrojeniowy na gaz GZ 35 dla ZWB 28-3C	28.22.13-00.00	22	32,00	39,04
8 716 012 821 0	Zestaw przebrojeniowy na gaz GZ 41,5 dla ZWB 28-3C	28.22.13-00.00	22	32,00	39,04
7 719 002 007	Zestaw nr 845 zawór spustowy	28.22.13-00.00	22	98,00	119,56
7 719 002 095	Zestaw nr 667/1 do podłączenia kotłów z zasobnikiem ST 75 (zasobnik obok kotła)*	28.22.13-00.00	22	1 239,00	1 511,58
7 719 003 053	Zestaw nr 1173 do podłączenia cyrkulacji w kotle dwufunkcyjnym Cerapur Smart ZWB 28-3C	28.22.13-00.00		99,00	120,78
7 719 000 763	Syfon do zaworu bezpieczeństwa	28.22.13-00.00	22	31,00	37,82
7 719 003 263	Zestaw nr 1215 komplet przewodów miedzianych, do podłączenia pionowej płyty montażowej	28.22.13-00.00	22	189,00	230,58
7 719 001 574	Zawór upustowy (zapobiega szumom w małych instalacjach c.o. przy zastosowaniu termostatycznych zaworów grzejnikowych)	28.22.13-00.00	22	158,00	192,76
7 719 001 780	HW 50 zwrotnica hydrauliczna do max. 105 kW przy Δ T = 20 K dla obiegu wtórnego, z mocowaniem na ścianę, z izolacją i czujnikiem NTC	28.22.13-00.00	22	1 199,00	1 462,78
7 719 001 833	Czujnik NTC przyłgowy	28.22.13-00.00	22	111,00	135,42
7 719 002 255	TB 1 ogranicznik temperatury do ogrzewania podłogowego 30-60°C	28.22.13-00.00	22	129,00	157,38

* w zestawie: kształtki i rurki podłączeniowe z izolacją, grupa bezpieczeństwa 8 bar do zasobnika,



HW 50

ZASOBNIKI CIEPŁEJ WODY UŻYTKOWEJ

Nr katalogowy	Nazwa artykułu	Moc KW	PKWiU	VAT %	Cena netto PLN	Cena z VAT PLN
7 719 001 550	ST 50-5* wiszący prostopadłościenny	14	29.72.14-00.90	22	2 399,00	2 926,78
7 719 002 870	ST 75* wiszący prostopadłościenny	25	29.72.14-00.90	22	2 499,00	3 048,78
7 719 002 447	ST 120-1 Z**** stojący cylindryczny	25	29.72.14-00.90	22	1 999,00	2 438,78
7 719 003 072	ST 120-2 E** stojący prostopadłościenny	25,1	29.72.14-00.90	22	2 589,00	3 158,58
7 719 003 073	ST 160-2 E** stojący prostopadłościenny	25,1	29.72.14-00.90	22	2 849,00	3 475,78
7 719 001 167	SO 120-1*** stojący cylindryczny	24,8	29.72.14-00.90	22	3 229,00	3 939,38
7 719 001 168	SO 160-1*** stojący cylindryczny	24,8	29.72.14-00.90	22	3 499,00	4 268,78
7 719 001 169	SO 200 -1*** stojący cylindryczny	24,8	29.72.14-00.90	22	3 529,00	4 305,38

Uwaga: zasobnik ST 50-5 wymaga zmniejszenia mocy do max. 14 kW

* podłączenie z dołu lub z góry. Uwaga: ST 75 podłączenie tylko z dołu.

** podłączenie z góry

*** podłączenie z tyłu

**** podłączenie od góry, zawór spustowy należy dokupić we własnym zakresie, gwint wewnętrzny 1/2", lub zaślepić szczelnie wypływy otwór wody

WYPOSAŻENIE DODATKOWE DO ZASOBNIKÓW

7 719 000 758	Grupa bezpieczeństwa nr 429*	28.22.13-00.00	22	319,00	389,18
7 719 000 759	Grupa bezpieczeństwa nr 430 z reduktorem ciśnienia na 4 bar	28.22.13-00.00	22	559,00	681,98
7 719 003 112	ZS 1 rurka cyrkulacyjna do zasobników ST 120/160-2 E	28.22.13-00.00	22	169,00	206,18
7 719 003 054	Nr 1174 podłączenie c.w.u. do zasobnika ST 120/160-2 E (wężyki stalowe giętkie z izolacją szt. 2)	28.22.13-00.00	22	139,00	169,58
8 714 500 034 0	SF3 czujnik temperatury zasobnika z wtyczką	33.20.84-00.00	22	159,00	193,98

* zawór bezpieczeństwa 6 bar, zawór odcinający, króciec kontrolny, zawór zwrotny, element przyłączeniowy

REGULATORY POKOJOWE (magistrala 2-przewodowa do Bosch Heatronic® 3)

7 719 002 946	FR 10 regulator pokojowy do c.o. z wyświetlaczem (temperatura, tryb pracy, kody błędów), bez programowania czasowego.	33.20.70-19.00	22	209,00	254,98
7 719 002 920	FR 110 regulator pokojowy z programem tygodniowym (6 czasów na dobę) do: 1 obiegu c.o., 1 c.w.u. (różne temperatury) i 1 cyrkulacji; możliwa termiczna dezynfekcja zasobnika; automatyczne przestawienie czasu lato/zima; funkcja „urlop”; wyświetlacz tekstowy (temperatura, tryb pracy, kody błędów, kody serwisowe); regulacja solarnego podgrzewania c.w.u. w połączeniu z modulem solarnym ISM 1.	33.20.70-15.00	22	509,00	620,98

REGULATORY POKOJOWE (zaciski 1-2-4)

7 744 901 015	TR 21 termostat pokojowy bez programowania czasowego	33.20.70-19.00	22	139,00	169,58
---------------	---	----------------	----	---------------	--------

REGULATORY POGODOWE* (magistrala 2-przewodowa do Bosch Heatronic® 3)

7 719 002 927	FW 100 regulator pogodowy do montażu w kotle lub na ścianie, z programem tygodniowym (6 czasów na dobę) do 1 obiegu c.o., 1 c.w.u. i 1 cyrkulacji; możliwa termiczna dezynfekcja zasobnika; automatyczne przestawienie czasu lato/zima; funkcja „urlop”; wyświetlacz tekstowy (temperatura, tryb pracy, kody błędów, kody serwisowe); regulacja solarnego podgrzewania c.w.u. w połączeniu z modulem solarnym ISM 1; opatentowana optymalizacja podgrzewania solarnego c.w.u.	33.20.70-15.00	22	622,00	758,84
7 719 002 933	FW 200 regulator pogodowy do montażu w kotle lub na ścianie, z programem tygodniowym (6 czasów na dobę) do 2 obiegów c.o. (z FB 100 – 4 obiegi c.o.), 1 c.w.u. i 1 cyrkulacji; możliwa termiczna dezynfekcja zasobnika; automatyczne przestawienie czasu lato/zima; funkcja „urlop”; wyświetlacz tekstowy (temperatura, tryb pracy, kody błędów, kody serwisowe); regulacja solarnego podgrzewania c.w.u. w połączeniu z modulem solarnym ISM 1; opatentowana optymalizacja podgrzewania solarnego c.w.u.; program suszenia jastrzychu; możliwe sterowanie do 4 kotłów w kaskadzie z modulem kaskadowym ICM.	33.20.70-19.00	22	690,00	841,80
7 719 002 957	FW 500 regulator pogodowy do montażu w kotle lub na ścianie (opis patrz str. 15)	33.20.70-19.00	22	1 099,00	1 340,78

* czujnik temperatury zewnętrznej w komplecie


 ST 120-2 E
ST 160-2 E


FR 10


 FR 110/FB 100
FW 100/FW 200/FW 500

MODUŁY DO REGULATORÓW POGODOWYCH
(magistrala 2-przewodowa do Bosch Heatronic® 3)

Nr katalogowy	Nazwa artykułu	PKWiU	VAT %	Cena netto PLN	Cena z VAT PLN
7 719 002 943	FB 10 regulator zdalnego sterowania c.o. do FW 100, lub FW 200 do obiegu nr 1 lub 2 (do obiegów nr 3 i 4 należy zastosować FB 100); bez programowania czasowego; z wyświetlaczem (temperatura, tryb pracy, kody błędów).	33.20.70-19.00	22	219,00	267,18
7 719 002 941	FB 100 regulator zdalnego sterowania c.o. do FW 100 lub FW 200; reguluje obieg nr 3 i 4 przy zastosowaniu FW 200; program tygodniowy (6 czasów na dobę); z wyświetlaczem (temperatura, godzina, data, tryb pracy, kody błędów); funkcja „urlop”.	33.20.70-90.00	22	563,00	686,86
7 719 002 994	IPM 1 moduł do sterowania przynależnego obiegu z FW 100 lub FW 200. Możliwość podłączenia pompy c.o. i zaworu mieszającego, lub pompy ładującej zasobnik c.w.u. i pompy cyrkulacyjnej; możliwe podłączenie czujników: 1 zewnętrzny czujnik zasilania np. ze zwrotnicy hydraulicznej, 1 czujnik do obiegu c.o. z mieszaczem, 1 czujnik zasobnika c.w.u., podłączenie do ogranicznika temperatury; czujnik zasilania VF w komplecie.	33.20.70-90.00	22	579,00	706,38
7 719 002 995	IPM 2 moduł do sterowania 2 przynależnych obiegów systemowych z FW 100, FW 200 lub FW 500. Możliwość podłączenia 2 pomp c.o. i 2 zaworów mieszających lub 1 pompy c.o. i 1 zaworu mieszającego i 1 pompy ładującej zasobnik c.w.u. i 1 pompy cyrkulacyjnej c.w.u. Możliwe podłączenie czujników: 1 zewnętrzny czujnik zasilania np. ze zwrotnicy hydraulicznej, 2 czujniki do obiegów c.o. z mieszaczem, 1 czujnik zasobnika c.w.u., podłączenie do 2 ograniczników temperatury; 2 czujniki zasilania VF w komplecie; montaż na ścianie.	33.20.70-90.00	22	909,00	1 108,98
7 719 002 996	ISM 1 moduł solarny do przygotowania c.w.u. w połączeniu z urządzeniem z Heatronic® 3 i regulatorami FR 100, FR 110, FW 100 lub FW 200; funkcja optymalizacji solarnej; 3 wyjścia do 1 pompy solarnej i 2 innych odbiorców, 3 wejścia czujników; w zakresie dostawy 1 czujnik NTC kolektora i 1 czujnik NTC zasobnika c.w.u.	33.20.70-90.00	22	590,00	719,80
7 719 002 741	ISM 2 moduł solarny do przygotowania c.w.u. oraz wspomaganie c.o. w połączeniu z urządzeniem z Heatronic® 3 i regulatorem FW 200; funkcja optymalizacji solarnej c.w.u. oraz c.o.; 6 wyjść do 2 pomp solarnych i 4 innych odbiorców, 6 wejść czujników.	33.20.70-90.00	22	1 280,00	1 561,60
7 719 002 950	ICM moduł do regulacji systemów kaskadowych kotłów z Bosch Heatronic® 3; możliwość sterowania kaskadą od 2 do 4 kotłów połączonych równolegle.	33.20.70-90.00	22	1 379,00	1 682,38
7 719 002 968	IEM moduł do włączenia dodatkowych obiegów grzewczych (np. ogrzewania ciepłym powietrzem i sterowania instalacją basenu) w system grzewczy z regulatorem ogrzewania FW 500.	33.20.70-90.00		609,00	742,98

ZEGARY DO PROGRAMOWANIA PRACY KOTŁÓW WISZĄCYCH

7 719 002 446	DT 20 zegar tygodniowy do wbudowania (3 czasy: włącz/wyłącz/na dzień) cyfrowy 2-kanalowy – funkcja c.o., c.w.u.; może być stosowany z FR 10.	28.22.13-00.00	22	344,00	419,68
---------------	---	----------------	----	---------------	--------

STEROWNIKI TELEFONICZNE

7 747 027 772	Netcom 100 sterownik telefoniczny (mobilna kontrola kotła i zmiany temperatury)	33.20.70-19.00	22	1 149,00	1 401,78
---------------	--	----------------	----	-----------------	----------



FB 10



IPM 1



IPM 2

KOTŁY
KONDENSACYJNE



DT 20



Netcom 100

**PRZEWODY POWIETRZNO-SPALINOWE Ø 80/125 DO KOTŁÓW
CERAPUR SMART ZSB/ZWB 14 – 22/28 -3C* (polipropylen PP/Stal St)**

Nr katalogowy	Nazwa artykułu	Ø	PKWiU	VAT %	Cena netto PLN	Cena z VAT PLN
7 719 001 028	AZ 122 przepust dachowy poziomy do rury (przy nachyleniu dachu 30-45°)	125	25.21.2	22	749,00	913,78
7 719 001 031	AZ 123 przepust dachowy poziomy do rury (przy nachyleniu dachu 40-60°)	125	25.21.2	22	599,00	730,78
7 719 000 838	AZ 136 kołnierz dachowy płaski do rury	125	28.75.27-55.82	22	99,00	120,78
7 719 000 995	AZ 173 przewód powietrzny z końcówką ochronną wlotu powietrza L=1,0 m	80	28.75.27-55.82	22	149,00	181,78
7 719 001 187	AZ 207 kołnierz dachowy skośny do rury (pochylenie dachu 25-50°) – czerwony	125	28.75.27-55.82	22	69,00	84,18
7 719 001 025	AZB 524 rozpórka kominowa (4 szt.)	80	25.21.2	22	75,00	91,50
7 719 001 094	AZB 538 rozeta ścienna do rury	80	28.75.27-55.82	22	42,00	51,24
7 719 002 504	AZB 600/2 zestaw powietrzno-spalinowy do poziomego wyprowadzenia przez ścianę L=1,2 m	80/125	28.75.27-49.29	22	549,00	669,78
7 719 002 761	AZB 601/2 przewód powietrzno-spalinowy pionowy ponad dachem (czarny)	80/125	28.75.27-49.29	22	259,00	315,98
7 719 002 762	AZB 602/2 przewód powietrzno-spalinowy pionowy ponad dachem (czerwony)	80/125	28.75.27-49.29	22	259,00	315,98
7 719 002 760	AZB 603/1 rewizja przewodu powietrzno-spalinowego L=0,25 m	80/125	28.75.27-49.29	22	169,00	206,18
7 719 002 763	AZB 604/1 przewód powietrzno-spalin. L=0,5 m	80/125	28.75.27-49.29	22	109,00	132,98
7 719 002 764	AZB 605/1 przewód powietrzno-spalin. L=1,0 m	80/125	28.75.27-49.29	22	149,00	181,78
7 719 002 765	AZB 606/1 przewód powietrzno-spalin. L=2,0 m	80/125	28.75.27-49.29	22	299,00	364,78
7 719 002 766	AZB 607/1 kolano powietrzno-spalin. 90°	80/125	28.75.27-49.29	22	109,00	132,98
7 719 002 767	AZB 608/1 kolano powietrzno-spalin. 45° (2 szt.)	80/125	28.75.27-49.29	22	209,00	254,98
7 719 001 524	AZB 609 trójnik powietrzno-spalin. 90° z rewizją	80/125	28.75.27-49.29	22	269,00	328,18
7 719 001 525	AZB 610 przewód powietrzny (lub spaliny) L=0,5 m	80	25.21.2	22	29,00	35,38
7 719 001 526	AZB 611 przewód powietrzny (lub spaliny) L=1,0 m	80	25.21.2	22	42,00	51,24
7 719 001 527	AZB 612 przewód powietrzny (lub spaliny) L=2,0 m	80	25.21.2	22	73,00	89,06
7 719 001 947	AZB 614/1 zestaw przewodu spalinyowego ponad dach L=0,65 m	80	25.21.2	22	479,00	584,38
7 719 001 530	AZB 615 zestaw przewodu spalinyowego od kotła do komin L=0,9 m	80	25.21.2	22	139,00	169,58
7 719 002 770	AZB 616/1 zestaw przewodu powietrzno-spalinyowego od kotła do komin (LAS) L=0,58 m	80/125	28.75.27-49.29	22	399,00	486,78
7 719 002 771	AZB 617/2 zestaw przewodu spalinyowego pionowo wzdłuż ściany na zewnątrz budynku L=0,5 m. UWAGA! Zestaw nie zawiera zakończenia komin. Należy zamówić kształtkę AZB 831/1.	80	28.75.27-49.29	22	1 049,00	1 279,78
7 719 001 533	AZB 618 przewód powietrzny (lub spaliny) z rewizją L=0,25 m	80	25.21.2	22	59,00	71,98
7 719 001 534	AZB 619 kolano 90°	80	25.21.2	22	24,00	29,28
7 719 001 535	AZB 620 kolano 45°	80	25.21.2	22	22,00	26,84
7 719 001 536	AZB 624 trójnik (90°) z rewizją	80	25.21.2	22	119,00	145,18
7 719 001 945	AZB 626/1 kołnierz, pokrywa komin	80	25.21.2	22	169,00	206,18
7 719 001 644	AZB 657 obejma		28.75.27-49.29	22	129,00	157,38
7 719 002 773	AZB 831/1 zakończenie komin	80/125	28.75.27-49.29	22	269,00	328,18
7 719 002 013	AZB 832 kolano powietrzno spalinyowe 30°	80/125	28.75.27-49.29	22	189,00	230,58
7 719 002 855	AZB 923 kołnierz dachowy skośny z blachą z otworem (dopasowujący się do różnych dachówek) – czerwony	125	28.75.27-55.82	22	109,00	132,98
7 719 002 857	AZB 925 kołnierz dachowy skośny z blachą z otworem (dopasowujący się do różnych dachówek) – czarny	125	28.75.27-55.82	22	109,00	132,98
7 719 003 015	AZB 930 adapter przyłączeniowy Ø 60/100 na Ø 80 z dopływem powietrza do spalania		28.75.27-55.82	22	359,00	437,98

* wymienione przewody powietrzno-spalinowe AZ/AZB są integralną częścią kotła

STAŁOWE PRZEWODY POWIETRZNO-SPALINOWE Ø 80/125
 DO KOTŁÓW CERAPUR SMART ZSB/ZWB 14-22/28 -3C (stal St/stal St)

Nr katalogowy	Nazwa artykułu	Ø	PKWiU	VAT %	Cena netto PLN	Cena z VAT PLN
7 719 002 254	AZB 859 przyłącze rozdzielcze		28.75.27-49.29	22	199,00	242,78
7 719 002 473	AZB 885 zestaw powietrzno-spalinowy do poziomego wyprowadzenia przez ścianę L=1,2 m	80/125	28.75.27-49.29	22	859,00	1047,98
7 719 002 474	AZB 886 przewód powietrzno-spalinowy pionowy ponad dachem (czarny)	80/125	28.75.27-49.29	22	389,00	474,58
7 719 002 475	AZB 887 przewód powietrzno-spalinowy pionowy ponad dachem (czerwony)	80/125	28.75.27-49.29	22	389,00	474,58
7 719 002 476	AZB 888 zestaw przewodu powietrzno-spalinowego od kotła do komina (LAS) L=0,58 m	80/125	28.75.27-49.29	22	629,00	767,38
7 719 002 477	AZB 889 kolano (w pakiecie AZB 614/1) ze wspornikiem	80	28.75.27-49.29	22	239,00	291,58
7 719 002 479	AZB 891 zestaw przewodu spalinowego ponad dach L=1,65 m	80	28.75.27-49.29	22	819,00	999,18
7 719 002 480	AZB 892 przewód powietrzny (lub spalinowy) L=0,5 m	80	28.75.27-49.29	22	73,00	89,06
7 719 002 481	AZB 893 – przewód powietrzny (lub spalinowy) L=1,0 m	80	28.75.27-49.29	22	99,00	120,78
7 719 002 483	AZB 895 przewód powietrzno-spalinowy L=0,5 m	80/125	28.75.27-49.29	22	136,00	165,92
7 719 002 484	AZB 896 przewód powietrzno-spalinowy L=1,0 m	80/125	28.75.27-49.29	22	199,00	242,78
7 719 002 485	AZB 897 kolano 45°	80	28.75.27-49.29	22	99,00	120,78
7 719 002 486	AZB 898 kolano 90°	80	28.75.27-49.29	22	119,00	145,18
7 719 002 487	AZB 899 kolano powietrzno-spalinowe 45° (x2)	80/125	28.75.27-49.29	22	339,00	413,58
7 719 002 488	AZB 900 kolano powietrzno-spalinowe 90°	80/125	28.75.27-49.29	22	209,00	254,98
7 719 002 489	AZB 901 rewizja przewodu powietrzno-spalinowego L=0,25 m	80/125	28.75.27-49.29	22	349,00	425,78
7 719 002 490	AZB 902 przewód powietrzny (lub spalinowy) z rewizją L=0,25 m	80/125	28.75.27-49.29	22	119,00	145,18
7 719 002 491	AZB 903 trójnik powietrzno-spalinowy 90° z rewizją	80/125	28.75.27-49.29	22	379,00	462,38

- płynna modulacja mocy
- wskaźnik wielofunkcyjny (wyświetlacz)
- panel sterowania Bosch Heatronic® 3
- zapłon elektroniczny
- odprowadzanie spalin do komina
- płyta montażowa z zaworami odcinającymi c.o. i c.w.u. w komplecie
- najwyższy komfort c.w.u.
- cicha praca
- możliwość podłączenia przewodu cyrkulacyjnego c.w.u.
- wbudowany zasobnik warstwowy c.w.u. ze stali nierdzewnej oraz pompa cyrkulacyjna



Złoty Instalator 2008



CERAPUR ACU

CERAPUR ACU z wbudowanym zasobnikiem warstwowym c.w.u. o poj. 42 l

Nr katalogowy	Nazwa artykułu	Moc KW	PKWiU	VAT %	Cena netto PLN	Cena z VAT PLN
7 716 701 260	ZWSB 24/28-3A – na gaz ziemny GZ 50, GZ 41,5, GZ 35* i gaz płynny**	c.w.u.7,3 -28,00 c.o. 7,3-23,5	28.22.12-00.75	22	8 999,00	10 978,78

* regulacji na poszczególne rodzaje gazu dokonuje serwis

** należy zamówić zestaw przebrojeniowy (patrz: wyposażenie dodatkowe)

WYPOSAŻENIE DODATKOWE DO KOTŁA

8 716 763 314 0	Zestaw przebrojeniowy na gaz płynny		28.22.13-00.00	22	43,00	52,46
7 719 002 007	Zestaw nr 845 zawór spustowy		28.22.13-00.00	22	98,00	119,56
7 716 780 186	Zestaw nr 1191 do podłączenia cyrkulacji – przewód elastyczny z zaworem zwrotnym i ogranicznikiem przepływu		28.22.13-00.01	22	159,00	193,98
7 716 780 190	Komplet przewodów miedzianych, do podłączenia pionowej płyty montażowej		28.22.13-00.00	22	139,00	169,58
7 719 001 780	HW 50 zwrótnica hydrauliczna do max. 105 kW przy $\Delta T=20$ K dla obiegu wtórnego, z mocowaniem na ścianie, z izolacją i czujnikiem NTC		28.22.13-00.00	22	1 199,00	1 462,78
7 719 001 833	VF czujnik NTC – przyłogowy		28.22.13-00.00	22	111,00	135,42
7 719 002 255	TB 1 ogranicznik temperatury do ogrzewania podłogowego 30-60°C		28.22.13-00.00	22	129,00	157,38

* w zestawie: kształtki i rurki podłączeniowe z izolacją, grupa bezpieczeństwa 8 bar do zasobnika

** nie wymaga zaworów przyłączeniowych nr 220 i 223

REGULATORY POKOJOWE (magistrala 2-przewodowa do Bosch Heatronic® 3)

7 719 002 946	FR 10 regulator pokojowy do c.o. z wyświetlaczem (temperatura, tryb pracy, kody błędów), bez programowania czasowego.		33.20.70-19.00	22	209,00	254,98
7 719 002 920	FR 110 regulator pokojowy z programem tygodniowym (6 czasów na dobę) do: 1 obiegu c.o., 1 c.w.u. (różne temperatury) i 1 cyrkulacji; możliwa termiczna dezynfekcja zasobnika; automatyczne przestawienie czasu lato/zima; funkcja „urlop”; wyświetlacz tekstowy (temperatura, tryb pracy, kody błędów, kody serwisowe); regulacja solarnego podgrzewania c.w.u. w połączeniu z modułem solarnym ISM 1.		33.20.70-15.00	22	509,00	620,98

REGULATORY POKOJOWE (zaciski 1-2-4)

7 744 901 015	TR 21 termostat pokojowy bez programowania czasowego.		33.20.70-19.00	22	139,00	169,58
---------------	---	--	----------------	----	--------	--------

ZEGARY DO PROGRAMOWANIA PRACY KOTŁÓW WISZĄCYCH

7 719 002 446	DT 20 zegar tygodniowy do wbudowania (3 czasy: włącz/wyłącz/na dzień) cyfrowy 2-kanałowy – funkcja c.o., c.w.u.; może być stosowany z FR 10.		28.22.13-00.00	22	344,00	419,68
---------------	--	--	----------------	----	--------	--------

STEROWNIKI TELEFONICZNE

7 747 027 772	Netcom 100 sterownik telefoniczny (mobilna kontrola kotła i zmiany temperatury)		33.20.70-19.00	22	1 149,00	1 401,78
---------------	---	--	----------------	----	----------	----------



FR 10


 FR 110/FB 100
FW 100/FW 200/FW 100


DT 20



Netcom 100

REGULATORY POGODOWE* (magistrala 2-przewodowa do Bosch Heatronic® 3)

Nr katalogowy	Nazwa artykułu	PKWiU	VAT %	Cena netto PLN	Cena z VAT PLN
7 719 002 927	FW 100 regulator pogodowy do montażu w kotle lub na ścianie, z programem tygodniowym (6 czasów na dobę) do 1 obiegu c.o., 1 c.w.u. i 1 cyrkulacji; możliwa termiczna dezynfekcja zasobnika; automatyczne przestawienie czasu lato/zima; funkcja „urlop”; wyświetlacz tekstowy (temperatura, tryb pracy, kody błędów, kody serwisowe); regulacja solarnego podgrzewania c.w.u. w połączeniu z modułem solarnym ISM 1; opatentowana optymalizacja podgrzewania solarnego c.w.u.	33.20.70-15.00	22	622,00	758,84
7 719 002 933	FW 200 regulator pogodowy do montażu w kotle lub na ścianie, z programem tygodniowym (6 czasów na dobę) do 2 obiegów c.o. (z FB 100 – 4 obiegi c.o.), 1 c.w.u. i 1 cyrkulacji; możliwa termiczna dezynfekcja zasobnika; automatyczne przestawienie czasu lato/zima; funkcja „urlop”; wyświetlacz tekstowy (temperatura, tryb pracy, kody błędów, kody serwisowe); regulacja solarnego podgrzewania c.w.u. w połączeniu z modułem solarnym ISM 1; opatentowana optymalizacja podgrzewania solarnego c.w.u.; program suszenia jastrychu; możliwe sterowanie do 4 kotłów w kaskadzie z modułem kaskadowym ICM.	33.20.70-19.00	22	690,00	841,80
7 719 002 957	FW 500 regulator pogodowy do montażu w kotle lub na ścianie (opis patrz str. 15).	33.20.70-19.00	22	1 099,00	1 340,78

* czujnik temperatury zewnętrznej w komplecie

MODUŁY DO REGULATORÓW POGODOWYCH (magistrala 2-przewodowa do Bosch Heatronic® 3)

7 719 002 943	FB 10 regulator zdalnego sterowania c.o. do FW 100, lub FW 200 do obiegu nr 1 lub 2 (do obiegów nr 3 i 4 należy zastosować FB 100); bez programowania czasowego; z wyświetlaczem (temperatura, tryb pracy, kody błędów).	33.20.70-19.00	22	219,00	267,18
7 719 002 941	FB 100 regulator zdalnego sterowania c.o. do FW 100 lub FW 200; reguluje obieg nr 3 i 4 przy zastosowaniu FW 200; program tygodniowy (6 czasów na dobę); z wyświetlaczem (temperatura, godzina, data, tryb pracy, kody błędów); funkcja „urlop”	33.20.70-90.00	22	563,00	686,86
7 719 002 994	IPM 1 moduł do sterowania przynależnego obiegu z FW 100 lub FW 200. Możliwość podłączenia pompy c.o. i zaworu mieszającego, lub pompy ładującej zasobnik c.w.u. i pompy cyrkulacyjnej; możliwe podłączenie czujników: 1 zewnętrzny czujnik zasilania np. ze zwrotnicy hydraulicznej, 1 czujnik do obiegu c.o. z mieszaczem, 1 czujnik zasobnika c.w.u., podłączenie do ogranicznika temperatury; czujnik zasilania VF w komplecie.	33.20.70-90.00	22	579,00	706,38
7 719 002 995	IPM 2 moduł do sterowania 2 przynależnych obiegów systemowych z FW 100, FW 200 lub FW 500. Możliwość podłączenia 2 pomp c.o. i 2 zaworów mieszających lub 1 pompy c.o. i 1 zaworu mieszającego i 1 pompy ładującej zasobnik c.w.u. i 1 pompy cyrkulacyjnej c.w.u. Możliwe podłączenie czujników: 1 zewnętrzny czujnik zasilania np. ze zwrotnicy hydraulicznej, 2 czujniki do obiegów c.o. z mieszaczem, 1 czujnik zasobnika c.w.u., podłączenie do 2 ograniczników temperatury; 2 czujniki zasilania VF w komplecie; montaż na ścianie.	33.20.70-90.00	22	909,00	1108,98
7 719 002 996	ISM 1 moduł solarny do przygotowania c.w.u. w połączeniu z urządzeniem z Heatronic® 3 i regulatorami FR 100, FR 110, FW 100 lub FW 200; funkcja optymalizacji solarnej; 3 wyjścia do 1 pompy solarnej i 2 innych odbiorców, 3 wejścia czujników; w zakresie dostawy 1 czujnik NTC kolektora i 1 czujnik NTC zasobnika c.w.u.	33.20.70-90.00	22	590,00	719,80
7 719 002 741	ISM 2 moduł solarny do przygotowania c.w.u. oraz wspomaganie c.o. w połączeniu z urządzeniem z Heatronic® 3 i regulatorem FW 200; funkcja optymalizacji solarnej c.w.u. oraz c.o.; 6 wyjść do 2 pomp solarnych i 4 innych odbiorców, 6 wejść czujników.	33.20.70-90.00	22	1 280,00	1 561,60
7 719 002 950	ICM moduł do regulacji systemów kaskadowych kotłów z Bosch Heatronic® 3; możliwość sterowania kaskadą od 2 do 4 kotłów połączonych równolegle.	33.20.70-90.00	22	1 379,00	1 682,38
7 719 002 968	IEM moduł do regulatora FW 500 (opis patrz str. 16)	33.20.70-90.00	22	609,00	742,98



FR 110/FW 100
FW 100/FW 200/FW 500

KOTŁY
KONDENSACYJNE



FB 10



IPM 1



IPM 2

PRZEWODY POWIETRZNO-SPALINOWE Ø 80/125 DO KOTŁÓW CERAPUR ACU ZWSB 14 – 24/28-3A* (polipropylen PP/Stal St)

Nr katalogowy	Nazwa artykułu	Ø	PKWiU	VAT %	Cena netto PLN	Cena z VAT PLN
7 719 001 028	AZ 122 przepust dachowy poziomy do rury (przy nachyleniu dachu 30-45°)	125	25.21.2	22	749,00	913,78
7 719 001 031	AZ 123 przepust dachowy poziomy do rury (przy nachyleniu dachu 40-60°)	125	25.21.2	22	599,00	730,78
7 719 000 838	AZ 136 kołnierz dachowy płaski do rury	125	28.75.27-55.82	22	99,00	120,78
7 719 000 995	AZ 173 przewód powietrzny z końcówką ochronną wlotu powietrza L=1,0 m	80	28.75.27-55.82	22	149,00	181,78
7 719 001 187	AZ 207 kołnierz dachowy skośny do rury (pochylenie dachu 25-50°) – czerwony	125	28.75.27-55.82	22	69,00	84,18
7 719 001 025	AZB 524 rozpórka kominowa (4 szt.)	80	25.21.2	22	75,00	91,50
7 719 001 094	AZB 538 rozeta ścienna do rury	80	28.75.27-55.82	22	42,00	51,24
7 719 002 504	AZB 600/2 zestaw powietrzno-spalinowy do poziomego wyprowadzenia przez ścianę L=1,2 m	80/125	28.75.27-49.29	22	549,00	669,78
7 719 002 761	AZB 601/2 przewód powietrzno-spalinowy pionowy ponad dachem (czarny)	80/125	28.75.27-49.29	22	259,00	315,98
7 719 002 762	AZB 602/2 przewód powietrzno-spalinowy pionowy ponad dachem (czerwony)	80/125	28.75.27-49.29	22	259,00	315,98
7 719 002 760	AZB 603/1 rewizja przewodu powietrzno-spalinowego L=0,25 m	80/125	28.75.27-49.29	22	169,00	206,18
7 719 002 763	AZB 604/1 przewód powietrzno-spalin. L=0,5 m	80/125	28.75.27-49.29	22	109,00	132,98
7 719 002 764	AZB 605/1 przewód powietrzno-spalin. L=1,0 m	80/125	28.75.27-49.29	22	149,00	181,78
7 719 002 765	AZB 606/1 przewód powietrzno-spalin. L=2,0 m	80/125	28.75.27-49.29	22	299,00	364,78
7 719 002 766	AZB 607/1 kolano powietrzno-spalin. 90°	80/125	28.75.27-49.29	22	109,00	132,98
7 719 002 767	AZB 608/1 kolano powietrzno-spalin. 45° (2 szt.)	80/125	28.75.27-49.29	22	209,00	254,98
7 719 001 524	AZB 609 trójnik powietrzno-spalin. 90° z rewizją	80/125	28.75.27-49.29	22	269,00	328,18
7 719 001 525	AZB 610 przewód powietrzny (lub spaliny) L=0,5 m	80	25.21.2	22	29,00	35,38
7 719 001 526	AZB 611 przewód powietrzny (lub spaliny) L=1,0 m	80	25.21.2	22	42,00	51,24
7 719 001 527	AZB 612 przewód powietrzny (lub spaliny) L=2,0 m	80	25.21.2	22	73,00	89,06
7 719 001 947	AZB 614/1 zestaw przewodu spalinyowego ponad dach L=0,65 m	80	25.21.2	22	479,00	584,38
7 719 001 530	AZB 615 zestaw przewodu spalinyowego od kotła do kominia L=0,9 m	80	25.21.2	22	139,00	169,58
7 719 002 770	AZB 616/1 zestaw przewodu powietrzno-spalinowego od kotła do kominia (LAS) L=0,58 m	80/125	28.75.27-49.29	22	399,00	486,78
7 719 002 771	AZB 617/2 zestaw przewodu spalinyowego pionowo wzdłuż ściany na zewnątrz budynku L=0,5 m. UWAGA! Zestaw nie zawiera zakończenia kominia. Należy zamówić kształtkę AZB 831/1.	80	28.75.27-49.29	22	1 049,00	1 279,78
7 719 001 533	AZB 618 przewód powietrzny (lub spaliny) z rewizją L=0,25 m	80	25.21.2	22	59,00	71,98
7 719 001 534	AZB 619 kolano 90°	80	25.21.2	22	24,00	29,28
7 719 001 535	AZB 620 kolano 45°	80	25.21.2	22	22,00	26,84
7 719 001 536	AZB 624 trójnik (90°) z rewizją	80	25.21.2	22	119,00	145,18
7 719 001 945	AZB 626/1 kołnierz, pokrywa kominia	80	25.21.2	22	169,00	206,18
7 719 001 644	AZB 657 obejma		28.75.27-49.29	22	129,00	157,38
7 719 002 773	AZB 831/1 zakończenie kominia	80/125	28.75.27-49.29	22	269,00	328,18
7 719 002 013	AZB 832 kolano powietrzno spalinyowe 30°	80/125	28.75.27-49.29	22	189,00	230,58
7 719 002 855	AZB 923 kołnierz dachowy skośny z blachą z otowiu (dopasowujący się do różnych dachówek) – czerwony	125	28.75.27-55.82	22	109,00	132,98
7 719 002 857	AZB 925 kołnierz dachowy skośny z blachą z otowiu (dopasowujący się do różnych dachówek) – czarny	125	28.75.27-55.82	22	109,00	132,98
7 719 003 015	AZB 930 adapter przyłączeniowy Ø 60/100 na Ø 80 z dopływem powietrza do spalania		28.75.27-55.82	22	359,00	437,98

* wymienione przewody powietrzno-spalinowe AZ/AZB są integralną częścią kotła

**STAŁOWE PRZEWODY POWIETRZNO-SPALINOWE Ø 80/125
CERAPUR ACU ZWSB 14 – 24/28-3A (stal St/stal St)**

Nr katalogowy	Nazwa artykułu	Ø	PKWiU	VAT %	Cena netto PLN	Cena z VAT PLN
7 719 002 254	AZB 859 przyłącze rozdzielcze		28.75.27-49.29	22	199,00	242,78
7 719 002 473	AZB 885 zestaw powietrzno-spalinowy do poziomego wyprowadzenia przez ścianę L=1,2 m	80/125	28.75.27-49.29	22	859,00	1047,98
7 719 002 474	AZB 886 przewód powietrzno-spalinowy pionowy ponad dachem (czarny)	80/125	28.75.27-49.29	22	389,00	474,58
7 719 002 475	AZB 887 przewód powietrzno-spalinowy pionowy ponad dachem (czerwony)	80/125	28.75.27-49.29	22	389,00	474,58
7 719 002 476	AZB 888 zestaw przewodu powietrzno-spalinowego od kotła do komina (LAS) L=0,58 m	80/125	28.75.27-49.29	22	629,00	767,38
7 719 002 477	AZB 889 kolano (w pakiecie AZB 614/1) ze wspornikiem	80	28.75.27-49.29	22	239,00	291,58
7 719 002 479	AZB 891 zestaw przewodu spalinowego ponad dach L=1,65 m	80	28.75.27-49.29	22	819,00	999,18
7 719 002 480	AZB 892 przewód powietrzny (lub spalinowy) L=0,5 m	80	28.75.27-49.29	22	73,00	89,06
7 719 002 481	AZB 893 – przewód powietrzny (lub spalinowy) L=1,0 m	80	28.75.27-49.29	22	99,00	120,78
7 719 002 483	AZB 895 przewód powietrzno-spalinowy L=0,5 m	80/125	28.75.27-49.29	22	136,00	165,92
7 719 002 484	AZB 896 przewód powietrzno-spalinowy L=1,0 m	80/125	28.75.27-49.29	22	199,00	242,78
7 719 002 485	AZB 897 kolano 45°	80	28.75.27-49.29	22	99,00	120,78
7 719 002 486	AZB 898 kolano 90°	80	28.75.27-49.29	22	119,00	145,18
7 719 002 487	AZB 899 kolano powietrzno-spalinowe 45° (x2)	80/125	28.75.27-49.29	22	339,00	413,58
7 719 002 488	AZB 900 kolano powietrzno-spalinowe 90°	80/125	28.75.27-49.29	22	209,00	254,98
7 719 002 489	AZB 901 rewizja przewodu powietrzno-spalinowego L=0,25 m	80/125	28.75.27-49.29	22	349,00	425,78
7 719 002 490	AZB 902 przewód powietrzny (lub spalinowy) z rewizją L=0,25 m	80/125	28.75.27-49.29	22	119,00	145,18
7 719 002 491	AZB 903 trójnik powietrzno-spalinowy 90° z rewizją	80/125	28.75.27-49.29	22	379,00	462,38



- kondensacyjne z zamkniętą komorą spalania
- płynna modulacja mocy
- panel sterowania Bosch Heatronic® 3
- wskaźnik wielofunkcyjny (wyświetlacz)
- zapłon elektroniczny
- wbudowana pompa z elektroniczną modulacją
- obniżona emisja NO_x – spełnia wymagania znaku „Błękitny Anioł”
- praca niezależna od powietrza w pomieszczeniu i od ciągu kominowego
- z płytą montażową w komplecie
- gotowe do współpracy z zasobnikiem c.w.u. (ZSBR...)
- możliwe układy kaskadowe 4 kotłów



CERAPUR COMFORT

KOTŁY
KONDENSACYJNE

CERAPUR COMFORT ZWBR 35-3A – dwufunkcyjny (c.o. i c.w.u.)

Nr katalogowy	Nazwa artykułu	Moc KW	PKWiU	VAT %	Cena netto PLN	Cena z VAT PLN
7 713 231 559	ZWBR 35-3A – na gaz ziemny GZ 50 (GZ 41,5)* oraz gaz płynny**	9,3-35,3	28.22.12-00.75	22	8 029,00	9 795,38

* regulacji na poszczególne rodzaje gazu dokonuje serwis

** należy zamówić zestaw przebrojeniowy (patrz: wyposażenie dodatkowe)

CERAPUR COMFORT ZSBR 28-3A – jednofunkcyjny (c.o.)

7 712 231 501	ZSBR 28-3A* – na gaz: ziemny GZ 50 (GZ 41,5; GZ 35)** i gaz płynny***	6,4-27,7	28.22.12-00.75	22	7 329,00	8 941,38
---------------	---	----------	----------------	----	----------	----------

* z wbudowanym zaworem trójdrogowym do podłączenia zasobnika c.w.u.

** regulacji na poszczególne rodzaje gazu dokonuje serwis

*** należy zamówić zestaw przebrojeniowy (patrz: wyposażenie dodatkowe)

CERAPUR COMFORT ZSBR 16-3A – jednofunkcyjny (c.o.)

7 712 231 505	ZSBR 16-3A* – na gaz: ziemny GZ 50, (GZ 41,5; GZ 35)** i gaz płynny***	3,3-15,9	28.22.12-00.75	22	6 789,00	8 282,58
---------------	--	----------	----------------	----	----------	----------

* z wbudowanym zaworem trójdrogowym do podłączenia zasobnika c.w.u.

** regulacji na poszczególne rodzaje gazu dokonuje serwis

*** należy zamówić zestaw przebrojeniowy (patrz: wyposażenie dodatkowe)

WYPOSAŻENIE DODATKOWE DO KOTŁÓW

8 719 001 099 0	Zestaw przebrojeniowy na gaz płynny dla ZWBR 35-3A	28.22.13-00.00	22	32,00	39,04
8 719 001 130 0	Zestaw przebrojeniowy na gaz płynny dla ZSBR 28-3A	28.22.13-00.00	22	32,00	39,04
8 719 001 128 0	Zestaw przebrojeniowy na gaz płynny dla ZSBR 16-3A	28.22.13-00.00	22	32,00	39,04
7 719 002 007	Zestaw nr 845 zawór spustowy	28.22.13-00.00	22	98,00	119,56
7 719 000 763	Syfon do zaworu bezpieczeństwa	28.22.13-00.00	22	31,00	37,82
7 719 003 436	Zestaw nr 1422, komplet przewodów miedzianych, do podłączenia pionowej płyty montażowej	28.22.13-00.00	22	189,00	230,58
7 719 001 574	Zawór upustowy (zapobiega szumom w małych instalacjach c.o. przy zastosowaniu termostatycznych zaworów grzejnikowych)	28.22.13-00.00	22	158,00	192,76
7 719 001 780	HW 50 zwrotnica hydrauliczna do max. 105 kW przy Δ T = 20 K dla obiegu wtórnego, z mocowaniem na ścigane, z izolacją i czujnikiem NTC	28.22.13-00.00	22	1 199,00	1 462,78
7 719 001 833	VF czujnik NTC – przylgowy	28.22.13-00.00	22	111,00	135,42
7 719 002 255	TB 1 ogranicznik temperatury do ogrzewania podłogowego 30-60°C	28.22.13-00.00	22	129,00	157,38



HW 50

ZASOBNIKI CIEPŁEJ WODY UŻYTKOWEJ

Nr katalogowy	Nazwa artykułu	Moc KW	PKWiU	VAT %	Cena netto PLN	Cena z VAT PLN
7 719 001 550	ST 50-5* wiszący prostopadłościenny	14	29.72.14-00.90	22	2 399,00	2 926,78
7 719 002 870	ST 75* wiszący prostopadłościenny	25	29.72.14-00.90	22	2 499,00	3 048,78
7 719 002 447	ST 120-1 Z**** stojący cylindryczny	25	29.72.14-00.90	22	1 999,00	2 438,78
7 719 003 072	ST 120-2 E** stojący prostopadłościenny	25,1	29.72.14-00.90	22	2 589,00	3 158,58
7 719 003 073	ST 160-2 E** stojący prostopadłościenny	25,1	29.72.14-00.90	22	2 849,00	3 475,78
7 719 001 167	SO 120-1**** stojący cylindryczny	24,8	29.72.14-00.90	22	3 229,00	3 939,38
7 719 001 168	SO 160-1**** stojący cylindryczny	24,8	29.72.14-00.90	22	3 499,00	4 268,78
7 719 001 169	SO 200-1**** stojący cylindryczny	24,8	29.72.14-00.90	22	3 529,00	4 305,38

Uwaga: zasobnik ST 50-5 wymaga zmniejszenia mocy kotła do max. 14 kW

* podłączenie z dołu lub z góry. Uwaga: ST 75 podłączenie tylko z tyłu

** podłączenie z góry

*** podłączenie z tyłu

**** podłączenie od góry, zawór spustowy należy dokupić we własnym zakresie, gwint wewnętrzny 1/2", lub zaślepić szczelnie otwór wypływowy wody

WYPOSAŻENIE DODATKOWE DO ZASOBNIKÓW

7 719 000 758	Grupa bezpieczeństwa nr 429*	28.22.13-00.00	22	319,00	389,18
7 719 000 759	Grupa bezpieczeństwa nr 430 z reduktorem ciśnienia na 4 bar	28.22.13-00.00	22	559,00	681,98
7 719 003 112	ZS 1 rurka cyrkulacyjna do zasobników ST 120/160-2 E	28.22.13-00.00	22	169,00	206,18
7 719 003 054	Nr 1174 podłączenie c.w.u. do zasobnika ST 120/160-2 E (wężyki stalowe giętkie z izolacją szt.2)	28.22.13-00.00	22	139,00	169,58
8 714 500 034 0	SF3 czujnik temperatury zasobnika z wtyczką	33.20.84-00.00	22	159,00	193,98

* zawór bezpieczeństwa 6 bar, zawór odcinający, króciec kontrolny, zawór zwrotny, element przyłączeniowy

REGULATORY POKOJOWE (magistrala 2-przewodowa do Bosch Heatronic® 3)

7 719 002 946	FR 10 regulator pokojowy do c.o. z wyświetlaczem (temperatura, tryb pracy, kody błędów), bez programowania czasowego.	33.20.70-19.00	22	209,00	254,98
7 719 002 920	FR 110 regulator pokojowy z programem tygodniowym (6 czasów na dobę) do: 1 obiegu c.o., 1 c.w.u. (różne temperatury) i 1 cyrkulacji; możliwa termiczna dezynfekcja zasobnika; automatyczne przestawienie czasu lato/zima; funkcja „urlop”; wyświetlacz tekstowy (temperatura, tryb pracy, kody błędów, kody serwisowe); regulacja solarnego podgrzewania c.w.u. w połączeniu z modułem solarnym ISM 1.	33.20.70-15.00	22	509,00	620,98

REGULATORY POKOJOWE (zaciski 1-2-4)

7 744 901 015	TR 21 termostat pokojowy bez programowania czasowego	33.20.70-19.00	22	139,00	169,58
---------------	---	----------------	----	---------------	--------

REGULATORY POGODOWE*(magistrala 2-przewodowa do Bosch Heatronic® 3)

7 719 002 927	FW 100 regulator pogodowy do montażu w kotle lub na ścianie, z programem tygodniowym (6 czasów na dobę) do 1 obiegu c.o., 1 c.w.u. i 1 cyrkulacji; możliwa termiczna dezynfekcja zasobnika; automatyczne przestawienie czasu lato/zima; funkcja „urlop”; wyświetlacz tekstowy (temperatura, tryb pracy, kody błędów, kody serwisowe); regulacja solarnego podgrzewania c.w.u. w połączeniu z modułem solarnym ISM 1; opatentowana optymalizacja podgrzewania solarnego c.w.u.	33.20.70-15.00	22	622,00	758,84
7 719 002 933	FW 200 regulator pogodowy do montażu w kotle lub na ścianie, z programem tygodniowym (6 czasów na dobę) do 2 obiegów c.o. (z FB 100 – 4 obiegi c.o.), 1 c.w.u. i 1 cyrkulacji; możliwa termiczna dezynfekcja zasobnika; automatyczne przestawienie czasu lato/zima; funkcja „urlop”; wyświetlacz tekstowy (temperatura, tryb pracy, kody błędów, kody serwisowe); regulacja solarnego podgrzewania c.w.u. w połączeniu z modułem solarnym ISM 1; opatentowana optymalizacja podgrzewania solarnego c.w.u.; program suszenia jastrychu; możliwe sterowanie do 4 kotłów w kaskadzie z modułem kaskadowym ICM.	33.20.70-19.00	22	690,00	841,80
7 719 002 957	FW 500 regulator pogodowy do montażu w kotle lub na ścianie (opis patrz str. 15).	33.20.70-19.00	22	1 099,00	1 340,78

* czujnik temperatury zewnętrznej w komplecie



ST 50-5



ST 120-2 E
ST 160-2 E



SO 120-1
SO 160-1
SO 200-1

KOTŁY
KONDENSACYJNE



FR 110/FB 100
FW 100/FW 200/FW 500

**MODUŁY DO REGULATORÓW POGODOWYCH
 (magistrala 2-przewodowa do Bosch Heatronic® 3)**

FB 10

**FR 110/FB 100
 FW 100/FW 200/FW 500**
**KOTŁY
 KONDENSACYJNE**

Nr katalogowy	Nazwa artykułu	PKWiU	VAT %	Cena netto PLN	Cena z VAT PLN
7 719 002 943	FB 10 regulator zdalnego sterowania c.o. do FW 100, lub FW 200 do obiegu nr 1 lub 2 (do obiegów nr 3 i 4 należy zastosować FB 100); bez programowania czasowego; z wyświetlaczem (temperatura, tryb pracy, kody błędów).	33.20.70-19.00	22	219,00	267,18
7 719 002 941	FB 100 regulator zdalnego sterowania c.o. do FW 100 lub FW 200; reguluje obieg nr 3 i 4 przy zastosowaniu FW 200; program tygodniowy (6 czasów na dobę); z wyświetlaczem (temperatura, godzina, data, tryb pracy, kody błędów); funkcja „urlop”.	33.20.70-90.00	22	563,00	686,86
7 719 002 994	IPM 1 moduł do sterowania przynależnego obiegu z FW 100 lub FW 200. Możliwość podłączenia pompy c.o. i zaworu mieszającego lub pompy ładującej zasobnik c.w.u. i pompy cyrkulacyjnej; możliwe podłączenie czujników: 1 zewnętrzny czujnik zasilania np. ze zwrotnicy hydraulicznej, 1 czujnik do obiegu c.o. z mieszaczem, 1 czujnik zasobnika c.w.u., podłączenie do ogranicznika temperatury; czujnik zasilania VF w komplecie.	33.20.70-90.00	22	579,00	706,38
7 719 002 995	IPM 2 moduł do sterowania 2 przynależnych obiegów systemowych z FW 100, FW 200 lub FW 500. Możliwość podłączenia 2 pomp c.o. i 2 zaworów mieszających lub 1 pompy c.o. i 1 zaworu mieszającego i 1 pompy ładującej zasobnik c.w.u. i 1 pompy cyrkulacyjnej c.w.u. Możliwe podłączenie czujników: 1 zewnętrzny czujnik zasilania np. ze zwrotnicy hydraulicznej, 2 czujniki do obiegów c.o. z mieszaczem, 1 czujnik zasobnika c.w.u., podłączenie do 2 ograniczników temperatury; 2 czujniki zasilania VF w komplecie; montaż na ścianie.	33.20.70-90.00	22	909,00	1108,98
7 719 002 996	ISM 1 moduł solarny do przygotowania c.w.u. w połączeniu z urządzeniem z Heatronic® 3 i regulatorami FR 100, FR 110, FW 100 lub FW 200; funkcja optymalizacji solarnej; 3 wyjścia do 1 pompy solarnej i 2 innych odbiorców, 3 wejścia czujników; w zakresie dostawy 1 czujnik NTC kolektora i 1 czujnik NTC zasobnika c.w.u.	33.20.70-90.00	22	590,00	719,80
7 719 002 741	ISM 2 moduł solarny do przygotowania c.w.u. oraz wspomaganie c.o. w połączeniu z urządzeniem z Heatronic® 3 i regulatorem FW 200; funkcja optymalizacji solarnej c.w.u. oraz c.o.; 6 wyjść do 2 pomp solarnych i 4 innych odbiorców, 6 wejść czujników.	33.20.70-90.00	22	1 280,00	1 561,60
7 719 002 950	ICM moduł do regulacji systemów kaskadowych kotłów z Bosch Heatronic® 3; możliwość sterowania kaskadą od 2 do 4 kotłów połączonych równolegle.	33.20.70-90.00	22	1 379,00	1 682,38
7 719 002 968	IEM moduł do włączenia dodatkowych obiegów grzewczych (np. ogrzewania ciepłym powietrzem i sterowania instalacją basenu) w system grzewczy z regulatorem ogrzewania FW 500.	33.20.70-90.00	22	609,00	742,98


DT 20
ZEGARY DO PROGRAMOWANIA PRACY KOTŁÓW WISZĄCYCH

7 719 002 446	DT 20 zegar tygodniowy do wbudowania (3 czasy: włącz/wyłącz/na dzień) cyfrowy 2-kanałowy – funkcja c.o., c.w.u.; może być stosowany z FR 10.	28.22.13-00.00	22	344,00	419,68
---------------	---	----------------	----	---------------	--------

STEROWNIKI TELEFONICZNE

7 747 027 772	Netcom 100 sterownik telefoniczny (mobilna kontrola kotła i zmiany temperatury)	33.20.70-19.00	22	1 149,00	1 401,78
---------------	--	----------------	----	-----------------	----------


Netcom 100

PRZEWODY POWIETRZNO-SPALINOWE Ø 80/125 DO KOTŁÓW
 CERAPUR COMFORT ZWBR/ZSBR... -3A* (polipropylen PP/Stal St)

Nr katalogowy	Nazwa artykułu	Ø	PKWiU	VAT %	Cena netto PLN	Cena z VAT PLN
7 719 001 028	AZ 122 przepust dachowy poziomy do rury (przy nachyleniu dachu 30-45°)	125	25.21.2	22	749,00	913,78
7 719 001 031	AZ 123 przepust dachowy poziomy do rury (przy nachyleniu dachu 40-60°)	125	25.21.2	22	599,00	730,78
7 719 000 838	AZ 136 kołnierz dachowy płaski do rury	125	28.75.27-55.82	22	99,00	120,78
7 719 000 995	AZ 173 przewód powietrzny z końcówką ochronną wlotu powietrza L=1,0 m	80	28.75.27-55.82	22	149,00	181,78
7 719 001 187	AZ 207 kołnierz dachowy skośny do rury (pochylenie dachu 25-50°) – czerwony	125	28.75.27-55.82	22	69,00	84,18
7 719 001 025	AZB 524 rozpórka kominowa (4 szt.)	80	25.21.2	22	75,00	91,50
7 719 001 094	AZB 538 rozeta ścienna do rury	80	28.75.27-55.82	22	42,00	51,24
7 719 002 504	AZB 600/2 zestaw powietrzno-spalinowy do poziomego wyprowadzenia przez ścianę L=1,2 m	80/125	28.75.27-49.29	22	549,00	669,78
7 719 002 761	AZB 601/2 przewód powietrzno-spalinowy pionowy ponad dachem (czarny)	80/125	28.75.27-49.29	22	259,00	315,98
7 719 002 762	AZB 602/2 przewód powietrzno-spalinowy pionowy ponad dachem (czerwony)	80/125	28.75.27-49.29	22	259,00	315,98
7 719 002 760	AZB 603/1 rewizja przewodu powietrzno-spalinowego L=0,25 m	80/125	28.75.27-49.29	22	169,00	206,18
7 719 002 763	AZB 604/1 przewód powietrzno-spalin. L=0,5 m	80/125	28.75.27-49.29	22	109,00	132,98
7 719 002 764	AZB 605/1 przewód powietrzno-spalin. L=1,0 m	80/125	28.75.27-49.29	22	149,00	181,78
7 719 002 765	AZB 606/1 przewód powietrzno-spalin. L=2,0 m	80/125	28.75.27-49.29	22	299,00	364,78
7 719 002 766	AZB 607/1 kolano powietrzno-spalin. 90°	80/125	28.75.27-49.29	22	109,00	132,98
7 719 002 767	AZB 608/1 kolano powietrzno-spalin. 45° (2 szt.)	80/125	28.75.27-49.29	22	209,00	254,98
7 719 001 524	AZB 609 trójnik powietrzno-spalin. 90° z rewizją	80/125	28.75.27-49.29	22	269,00	328,18
7 719 001 525	AZB 610 przewód powietrzny (lub spaliny) L=0,5 m	80	25.21.2	22	29,00	35,38
7 719 001 526	AZB 611 przewód powietrzny (lub spaliny) L=1,0 m	80	25.21.2	22	42,00	51,24
7 719 001 527	AZB 612 przewód powietrzny (lub spaliny) L=2,0 m	80	25.21.2	22	73,00	89,06
7 719 001 947	AZB 614/1 zestaw przewodu spalinyowego ponad dach L=0,65 m	80	25.21.2	22	479,00	584,38
7 719 001 530	AZB 615 zestaw przewodu spalinyowego od kotła do kominia L=0,9 m	80	25.21.2	22	139,00	169,58
7 719 002 770	AZB 616/1 zestaw przewodu powietrzno-spalinowego od kotła do kominia (LAS) L=0,58 m	80/125	28.75.27-49.29	22	399,00	486,78
7 719 002 771	AZB 617/2 zestaw przewodu spalinyowego pionowo wzdłuż ściany na zewnątrz budynku L=0,5. m. UWAGA! Zestaw nie zawiera zakończenia kominia. Należy zamówić kształtkę AZB 831/1.	80	28.75.27-49.29	22	1 049,00	1 279,78
7 719 001 533	AZB 618 przewód powietrzny (lub spaliny) z rewizją L=0,25 m	80	25.21.2	22	59,00	71,98
7 719 001 534	AZB 619 kolano 90°	80	25.21.2	22	24,00	29,28
7 719 001 535	AZB 620 kolano 45°	80	25.21.2	22	22,00	26,84
7 719 001 536	AZB 624 trójnik (90°) z rewizją	80	25.21.2	22	119,00	145,18
7 719 001 945	AZB 626/1 kołnierz, pokrywa kominia	80	25.21.2	22	169,00	206,18
7 719 001 644	AZB 657 obejma		28.75.27-49.29	22	129,00	157,38
7 719 002 773	AZB 831/1 zakończenie kominia	80/125	28.75.27-49.29	22	269,00	328,18
7 719 002 013	AZB 832 kolano powietrzno spalinyowe 30°	80/125	28.75.27-49.29	22	189,00	230,58
7 719 002 855	AZB 923 kołnierz dachowy skośny z blachą z otowiu (dopasowujący się do różnych dachówek) – czerwony	125	28.75.27-55.82	22	109,00	132,98
7 719 002 857	AZB 925 kołnierz dachowy skośny z blachą z otowiu (dopasowujący się do różnych dachówek) – czarny	125	28.75.27-55.82	22	109,00	132,98
7 719 003 015	AZB 930 adapter przyłączeniowy Ø 60/100 na Ø 80 z dopływem powietrza do spalania		28.75.27-55.82	22	359,00	437,98

* wymienione przewody powietrzno-spalinowe AZ/AZB są integralną częścią kotła

STALOWE PRZEWODY POWIETRZNO-SPALINOWE Ø 80/125 DO KOTŁÓW CERAPUR COMFORT ZWBR/ZSBR... -3A (stal St/stal St)

Nr katalogowy	Nazwa artykułu	Ø	PKWiU	VAT %	Cena netto PLN	Cena z VAT PLN
7 719 002 254	AZB 859 przyłącze rozdzielcze		28.75.27-49.29	22	199,00	242,78
7 719 002 473	AZB 885 zestaw powietrzno-spalinowy do poziomego wyprowadzenia przez ścianę L=1,2 m	80/125	28.75.27-49.29	22	859,00	1047,98
7 719 002 474	AZB 886 przewód powietrzno-spalinowy pionowy ponad dachem (czarny)	80/125	28.75.27-49.29	22	389,00	474,58
7 719 002 475	AZB 887 przewód powietrzno-spalinowy pionowy ponad dachem (czerwony)	80/125	28.75.27-49.29	22	389,00	474,58
7 719 002 476	AZB 888 zestaw przewodu powietrzno-spalinowego od kotła do komina (LAS) L=0,58 m	80/125	28.75.27-49.29	22	629,00	767,38
7 719 002 477	AZB 889 kolano (w pakiecie AZB 614/1) ze wspornikiem	80	28.75.27-49.29	22	239,00	291,58
7 719 002 479	AZB 891 zestaw przewodu spalinowego ponad dach L=1,65 m	80	28.75.27-49.29	22	819,00	999,18
7 719 002 480	AZB 892 przewód powietrzny (lub spalinowy) L=0,5 m	80	28.75.27-49.29	22	73,00	89,06
7 719 002 481	AZB 893 – przewód powietrzny (lub spalinowy) L=1,0 m	80	28.75.27-49.29	22	99,00	120,78
7 719 002 483	AZB 895 przewód powietrzno-spalinowy L=0,5 m	80/125	28.75.27-49.29	22	136,00	165,92
7 719 002 484	AZB 896 przewód powietrzno-spalinowy L=1,0 m	80/125	28.75.27-49.29	22	199,00	242,78
7 719 002 485	AZB 897 kolano 45°	80	28.75.27-49.29	22	99,00	120,78
7 719 002 486	AZB 898 kolano 90°	80	28.75.27-49.29	22	119,00	145,18
7 719 002 487	AZB 899 kolano powietrzno-spalinowe 45° (x2)	80/125	28.75.27-49.29	22	339,00	413,58
7 719 002 488	AZB 900 kolano powietrzno-spalinowe 90°	80/125	28.75.27-49.29	22	209,00	254,98
7 719 002 489	AZB 901 rewizja przewodu powietrzno-spalinowego L=0,25 m	80/125	28.75.27-49.29	22	349,00	425,78
7 719 002 490	AZB 902 przewód powietrzny (lub spalinowy) z rewizją L=0,25 m	80	28.75.27-49.29	22	119,00	145,18
7 719 002 491	AZB 903 trójnik powietrzno-spalinowy 90° z rewizją	80/125	28.75.27-49.29	22	379,00	462,38

- kondensacyjne z zamkniętą komorą spalania
- płynna modulacja mocy na c.o.
- panel sterowania Bosch Heatronic® 3
- wskaźnik wielofunkcyjny (wyświetlacz)
- zapłon elektroniczny
- obniżona emisja NO_x – spełnia wymagania znaku „Błękitny Anioł”
- praca niezależna od powietrza w pomieszczeniu i od ciągu kominowego
- kocioł w wyposażeniu bazowym (bez pompy, zaworu trójdrogowego, naczynia przeponowego i płyty montażowej) do uniwersalnych zastosowań w większych instalacjach c.o.
- możliwe wbudowania do kotła pompy c.o.
- możliwe układy kaskadowe do 4 kotłów



CERAPUR COMFORT

CERAPUR COMFORT ZBR 35-3A – jednofunkcyjny (c.o.)

Nr katalogowy	Nazwa artykułu	Moc KW	PKWiU	VAT %	Cena netto PLN	Cena z VAT PLN
7 712 231 510	ZBR 35-3A – na gaz ziemny GZ 50 (GZ 41,5)* oraz gaz płynny**	9,3-35,3	28.22.12-00.75	22	7 919,00	9 661,18

* regulacji na poszczególne rodzaje gazu dokonuje serwis

** należy zamówić zestaw przebrojeniowy (patrz: wyposażenie dodatkowe)

CERAPUR COMFORT ZBR 42-3A – jednofunkcyjny (c.o.)

7 712 231 496	ZBR 42-3A – na gaz ziemny GZ 50 (GZ 41,5)* oraz gaz płynny**	9,5-40,8	28.22.12-00.75	22	9 109,00	11 112,98
---------------	--	----------	----------------	----	----------	-----------

* regulacji na poszczególne rodzaje gazu dokonuje serwis

** należy zamówić zestaw przebrojeniowy (patrz: wyposażenie dodatkowe)

WYPOSAŻENIE DODATKOWE DO KOTŁÓW

8 719 001 100 0	Zestaw przebrojeniowy na gaz płynny dla ZBR 35-3A	28.22.13-00.00	22	32,00	39,04
8 719 001 132 0	Zestaw przebrojeniowy na gaz płynny dla ZBR 42-3A	28.22.13-00.00	22	32,00	39,04
7 719 001 280	Zestaw przyłączeniowy gazu i c.o. nr 223, podtylnkowy – 2 zawory c.o. 3/4", zawór gaz. 3/4"	28.22.13-00.00	22	255,00	311,10
7 719 000 763	Syfon do zaworu bezpieczeństwa	28.22.13-00.00	22	31,00	37,82
7 719 002 888	Zestaw nr 1147 pompa c.o. 3-stopniowa	28.22.13-00.00	22	599,00	730,78
7 719 002 887	Zestaw nr 1146 pompa c.o. elektronicznie modulowana	28.22.13-00.00	22	849,00	1035,78
7 719 001 574	Zawór upustowy (zapobiega szumom w małych instalacjach c.o. przy zastosowaniu termostatycznych zaworów grzejnikowych)	28.22.13-00.00	22	158,00	192,76
7 719 001 780	HW 50 zwrotnica hydrauliczna do max. 105 kW przy ΔT = 20 K dla obiegu wtórnego, z mocowaniem na ścianie, z izolacją i czujnikiem NTC	28.22.13-00.00	22	1 199,00	1 462,78
7 719 001 833	Czujnik NTC – przylgowy	28.22.13-00.00	22	111,00	135,42
7 719 002 255	TB 1 ogranicznik temperatury do ogrzewania podłogowego 30-60°	28.22.13-00.00	22	129,00	157,38
7 719 001 771	Płyta montażowa pionowa bez zaworów odcinających nr 759	28.22.13-00.00	22	249,00	303,78
7 719 003 058	Zestaw nr 1175 – 2 zawory c.o. 1", zawór gaz. 3/4"	28.22.13-00.00	22	409,00	498,98
7 719 001 827	Zawory c.o. 1" proste szt. 2	28.22.13-00.00	22	159,00	193,98

ZASOBNIKI CIEPŁEJ WODY UŻYTKOWEJ

7 719 001 933	SK 200-4 ZB stojący cylindryczny	39,0	29.72.14-00.90	22	4 099,00	5 000,78
7 719 001 369	SK 300-3 ZB stojący cylindryczny	45,0	29.72.14-00.90	22	5 384,00	6 568,48
7 719 001 370	SK 400-3 ZB stojący cylindryczny	60,0	29.72.14-00.90	22	6 399,00	7 806,78
7 719 001 371	SK 500-3 ZB stojący cylindryczny	78,0	29.72.14-00.90	22	7 299,00	8 904,78

REGULATORY POKOJOWE (magistrala 2-przewodowa do Bosch Heatronic® 3)

7 719 002 946	FR 10 regulator pokojowy do c.o. z wyświetlaczem (temperatura, tryb pracy, kody błędów), bez programowania czasowego.	33.20.70-19.00	22	209,00	254,98
7 719 002 920	FR 110 regulator pokojowy z programem tygodniowym (6 czasów na dobę) do: 1 obiegu c.o., 1 c.w.u. (różne temperatury) i 1 cyrkulacji; możliwa termiczna dezynfekcja zasobnika; automatyczne przedstawienie czasu lato/zima; funkcja „urlap”; wyświetlacz tekstowy (temperatura, tryb pracy, kody błędów, kody serwisowe); regulacja solarnego podgrzewania c.w.u. w połączeniu z modułem solarne ISM1.	33.20.70-15.00	22	509,00	620,98

REGULATORY POKOJOWE (zaciski 1-2-4)

7 744 901 015	TR 21 termostat pokojowy bez programowania czasowego	33.20.70-19.00	22	139,00	169,58
---------------	--	----------------	----	--------	--------



SK 200-4



FR 110/FB 100
FW 100/FW 200/FW 500

REGULATORY POGODOWE*(magistrala 2-przewodowa do Bosch Heatronic® 3)

FR 110/FB 100
 FW 100/FW 200/FW 500

Nr katalogowy	Nawa artykułu	PKWiU	VAT %	Cena netto PLN	Cena z VAT PLN
7 719 002 927	FW 100 regulator pogodowy do montażu w kotle lub na ścianie, z programem tygodniowym (6 czasów na dobę) do 1 obiegu c.o., 1 c.w.u. i 1 cyrkulacji; możliwa termiczna dezynfekcja zasobnika; automatyczne przestawienie czasu lato/zima; funkcja „urlop”; wyświetlacz tekstowy (temperatura, tryb pracy, kody błędów, kody serwisowe); regulacja solarnego podgrzewania c.w.u. w połączeniu z modulem solarnym ISM 1; opatentowana optymalizacja podgrzewania solarnego c.w.u.	33.20.70-15.00	22	622,00	758,84
7 719 002 933	FW 200 regulator pogodowy do montażu w kotle lub na ścianie, z programem tygodniowym (6 czasów na dobę) do 2 obiegów c.o. (z FB 100 – 4 obiegi c.o.), 1 c.w.u. i 1 cyrkulacji; możliwa termiczna dezynfekcja zasobnika; automatyczne przestawienie czasu lato/zima; funkcja „urlop”; wyświetlacz tekstowy (temperatura, tryb pracy, kody błędów, kody serwisowe); regulacja solarnego podgrzewania c.w.u. w połączeniu z modulem solarnym ISM 1; opatentowana optymalizacja podgrzewania solarnego c.w.u.; program suszenia jastrychu; możliwe sterowanie do 4 kotłów w kaskadzie z modulem kaskadowym ICM.	33.20.70-19.00	22	690,00	841,80
7 719 002 957	FW 500 regulator pogodowy do montażu w kotle lub na ścianie (opis patrz str. 15)	33.20.70-19.00	22	1 099,00	1 340,78

* czujnik temperatury zewnętrznej w komplecie

MODUŁY DO REGULATORÓW POGODOWYCH (magistrala 2-przewodowa do Bosch Heatronic® 3)

FB 10

7 719 002 943	FB 10 regulator zdalnego sterowania c.o. do FW 100, lub FW 200 do obiegu nr 1 lub 2 (do obiegów nr 3 i 4 należy zastosować FB 100); bez programowania czasowego; z wyświetlaczem (temperatura, tryb pracy, kody błędów).	33.20.70-19.00	22	219,00	267,18
7 719 002 941	FB 100 regulator zdalnego sterowania c.o. do FW 100 lub FW 200; reguluje obieg nr 3 i 4 przy zastosowaniu FW 200; program tygodniowy (6 czasów na dobę); z wyświetlaczem (temperatura, godzina, data, tryb pracy, kody błędów); funkcja „urlop”.	33.20.70-90.00	22	563,00	686,86
7 719 002 994	IPM 1 moduł do sterowania przynależnego obiegu z FW 100 lub FW 200. Możliwość podłączenia pompy c.o. i zaworu mieszającego lub pompy ładującej zasobnik c.w.u. i pompy cyrkulacyjnej; możliwe podłączenie czujników: 1 zewnętrzny czujnik zasilania np. ze zwrotnicy hydraulicznej, 1 czujnik do obiegu c.o. z mieszaczem, 1 czujnik zasobnika c.w.u., podłączenie do ogranicznika temperatury; czujnik zasilania VF w komplecie.	33.20.70-90.00	22	579,00	706,38
7 719 002 995	IPM 2 moduł do sterowania 2 przynależnych obiegów systemowych z FW 100, FW 200 lub FW 500. Możliwość podłączenia 2 pomp c.o. i 2 zaworów mieszających lub 1 pompy c.o. i 1 zaworu mieszającego i 1 pompy ładującej zasobnik c.w.u. i 1 pompy cyrkulacyjnej c.w.u. Możliwe podłączenie czujników: 1 zewnętrzny czujnik zasilania np. ze zwrotnicy hydraulicznej, 2 czujniki do obiegów c.o. z mieszaczem, 1 czujnik zasobnika c.w.u., podłączenie do 2 ograniczników temperatury; 2 czujniki zasilania VF w komplecie; montaż na ścianie.	33.20.70-90.00	22	909,00	1 108,98
7 719 002 996	ISM 1 moduł solarny do przygotowania c.w.u. w połączeniu z urządzeniem z Heatronic® 3 i regulatorami FR 100, FR 110, FW 100 lub FW 200; funkcja optymalizacji solarnej; 3 wejścia do 1 pompy solarnej i 2 innych odbiorców, 3 wejścia czujników; w zakresie dostawy 1 czujnik NTC kolektora i 1 czujnik NTC zasobnika c.w.u.	33.20.70-90.00	22	590,00	719,80
7 719 002 741	ISM 2 moduł solarny do przygotowania c.w.u. oraz wspomaganie c.o. w połączeniu z urządzeniem z Heatronic® 3 i regulatorem FW 200; funkcja optymalizacji solarnej c.w.u. oraz c.o.; 6 wyjść do 2 pomp solarnych i 4 innych odbiorców, 6 wejść czujników.	33.20.70-90.00	22	1 280,00	1 561,60
7 719 002 950	ICM moduł do regulacji systemów kaskadowych kotłów z Bosch Heatronic® 3; możliwość sterowania kaskadą od 2 do 4 kotłów połączonych równolegle.	33.20.70-90.00	22	1 379,00	1 682,38
7 719 002 968	IEM moduł do regulatora FW 500 (opis patrz str. 16).	33.20.70-90.00	22	609,00	742,98

ZEGARY DO PROGRAMOWANIA PRACY KOTŁÓW WISZĄCYCH

7 719 002 446	DT 20 zegar tygodniowy do wbudowania (3 czasy: włącz/wyłącz/na dzień) cyfrowy 2-kanalowy – funkcja c.o., c.w.u.; może być stosowany z FR 10.	28.22.13-00.00	22	344,00	419,68
---------------	---	----------------	----	---------------	--------


DT 20

STEROWNIKI TELEFONICZNE

7 747 027 772	Netcom 100 sterownik telefoniczny (mobilna kontrola kotła i zmiany temperatury)	33.20.70-19.00	22	1 149,00	1 401,78
---------------	--	----------------	----	-----------------	----------

PRZEWODY POWIETRZNO-SPALINOWE Ø 80/125 DO KOTŁÓW CERAPUR COMFORT ZBR... -3A* (polipropylen PP/Stal St)

Nr katalogowy	Nazwa artykułu	Ø	PKWiU	VAT %	Cena netto PLN	Cena z VAT PLN
7 719 001 028	AZ 122 przepust dachowy poziomy do rury (przy nachyleniu dachu 30-45°)	125	25.21.2	22	749,00	913,78
7 719 001 031	AZ 123 przepust dachowy poziomy do rury (przy nachyleniu dachu 40-60°)	125	25.21.2	22	599,00	730,78
7 719 000 838	AZ 136 kołnierz dachowy płaski do rury	125	28.75.27-55.82	22	99,00	120,78
7 719 000 995	AZ 173 przewód powietrzny z końcówką ochronną wlotu powietrza L=1,0 m	80	28.75.27-55.82	22	149,00	181,78
7 719 001 187	AZ 207 kołnierz dachowy skośny do rury (pochylenie dachu 25-50°) – czerwony	125	28.75.27-55.82	22	69,00	84,18
7 719 001 025	AZB 524 rozpórka kominowa (4 szt.)	80	25.21.2	22	75,00	91,50
7 719 001 094	AZB 538 rozeta ścienna do rury	80	28.75.27-55.82	22	42,00	51,24
7 719 002 504	AZB 600/2 zestaw powietrzno-spalinowy do poziomego wyprowadzenia przez ścianę L=1,2 m	80/125	28.75.27-49.29	22	549,00	669,78
7 719 002 761	AZB 601/2 przewód powietrzno-spalinowy pionowy ponad dachem (czarny)	80/125	28.75.27-49.29	22	259,00	315,98
7 719 002 762	AZB 602/2 przewód powietrzno-spalinowy pionowy ponad dachem (czerwony)	80/125	28.75.27-49.29	22	259,00	315,98
7 719 002 760	AZB 603/1 rewizja przewodu powietrzno-spalinowego L=0,25 m	80/125	28.75.27-49.29	22	169,00	206,18
7 719 002 763	AZB 604/1 przewód powietrzno-spalin. L=0,5 m	80/125	28.75.27-49.29	22	109,00	132,98
7 719 002 764	AZB 605/1 przewód powietrzno-spalin. L=1,0 m	80/125	28.75.27-49.29	22	149,00	181,78
7 719 002 765	AZB 606/1 przewód powietrzno-spalin. L=2,0 m	80/125	28.75.27-49.29	22	299,00	364,78
7 719 002 766	AZB 607/1 kolano powietrzno-spalin. 90°	80/125	28.75.27-49.29	22	109,00	132,98
7 719 002 767	AZB 608/1 kolano powietrzno-spalin. 45° (2 szt.)	80/125	28.75.27-49.29	22	209,00	254,98
7 719 001 524	AZB 609 trójnik powietrzno-spalin. 90° z rewizją	80/125	28.75.27-49.29	22	269,00	328,18
7 719 001 525	AZB 610 przewód powietrzny (lub spaliny) L=0,5 m	80	25.21.2	22	29,00	35,38
7 719 001 526	AZB 611 przewód powietrzny (lub spaliny) L=1,0 m	80	25.21.2	22	42,00	51,24
7 719 001 527	AZB 612 przewód powietrzny (lub spaliny) L=2,0 m	80	25.21.2	22	73,00	89,06
7 719 001 947	AZB 614/1 zestaw przewodu spalinyowego ponad dach L=0,65 m	80	25.21.2	22	479,00	584,38
7 719 001 530	AZB 615 zestaw przewodu spalinyowego od kotła do kominy L=0,9 m	80	25.21.2	22	139,00	169,58
7 719 002 770	AZB 616/1 zestaw przewodu powietrzno-spalinyowego od kotła do kominy (LAS) L=0,58 m	80/125	28.75.27-49.29	22	399,00	486,78
7 719 002 771	AZB 617/2 zestaw przewodu spalinyowego pionowo wzdłuż ściany na zewnątrz budynku L=0,5 m. UWAGA! Zestaw nie zawiera zakończenia kominy. Należy zamówić kształtkę AZB 831/1.	80	28.75.27-49.29	22	1 049,00	1 279,78
7 719 001 533	AZB 618 przewód powietrzny (lub spaliny) z rewizją L=0,25 m	80	25.21.2	22	59,00	71,98
7 719 001 534	AZB 619 kolano 90°	80	25.21.2	22	24,00	29,28
7 719 001 535	AZB 620 kolano 45°	80	25.21.2	22	22,00	26,84
7 719 001 536	AZB 624 trójnik (90°) z rewizją	80	25.21.2	22	119,00	145,18
7 719 001 945	AZB 626/1 kołnierz, pokrywa kominy	80	25.21.2	22	169,00	206,18
7 719 001 644	AZB 657 obejma		28.75.27-49.29	22	129,00	157,38
7 719 002 773	AZB 831/1 zakończenie kominy	80/125	28.75.27-49.29	22	269,00	328,18
7 719 002 013	AZB 832 kolano powietrzno spalinyowe 30°	80/125	28.75.27-49.29	22	189,00	230,58
7 719 002 855	AZB 923 kołnierz dachowy skośny z blachą z otworem (dopasowujący się do różnych dachówek) – czerwony	125	28.75.27-55.82	22	109,00	132,98
7 719 002 857	AZB 925 kołnierz dachowy skośny z blachą z otworem (dopasowujący się do różnych dachówek) – czarny	125	28.75.27-55.82	22	109,00	132,98
7 719 003 015	AZB 930 adapter przyłączeniowy Ø 80/125 na Ø 80 z dopływem powietrza do spalania		28.75.27-55.82	22	359,00	437,98

* wymienione przewody powietrzno-spalinowe AZ/AZB są integralną częścią kotła



Netcom 100

**STAŁOWE PRZEWODY POWIETRZNO-SPALINOWE Ø 80/125
DO KOTŁÓW CERAPUR COMFORT ZBR-3A (stal St/stal St)**

Nr katalogowy	Nazwa artykułu	Ø	PKWiU	VAT %	Cena netto PLN	Cena z VAT PLN
7 719 002 254	AZB 859 przyłącze rozdzielcze		28.75.27-49.29	22	199,00	242,78
7 719 002 473	AZB 885 zestaw powietrzno-spalinowy do poziomego wyprowadzenia przez ścianę L=1,2 m	80/125	28.75.27-49.29	22	859,00	1047,98
7 719 002 474	AZB 886 przewód powietrzno-spalinowy pionowy ponad dachem (czarny)	80/125	28.75.27-49.29	22	389,00	474,58
7 719 002 475	AZB 887 przewód powietrzno-spalinowy pionowy ponad dachem (czerwony)	80/125	28.75.27-49.29	22	389,00	474,58
7 719 002 476	AZB 888 zestaw przewodu powietrzno-spalinowego od kotła do komina (LAS) L=0,58 m	80/125	28.75.27-49.29	22	629,00	767,38
7 719 002 477	AZB 889 kolano (w pakiecie AZB 614/1) ze wspornikiem	80	28.75.27-49.29	22	239,00	291,58
7 719 002 479	AZB 891 zestaw przewodu spalinowego ponad dach L=1,65 m	80	28.75.27-49.29	22	819,00	999,18
7 719 002 480	AZB 892 przewód powietrzny (lub spalinowy) L=0,5 m	80	28.75.27-49.29	22	73,00	89,06
7 719 002 481	AZB 893 – przewód powietrzny (lub spalinowy) L=1,0 m	80	28.75.27-49.29	22	99,00	120,78
7 719 002 483	AZB 895 przewód powietrzno-spalinowy L=0,5 m	80/125	28.75.27-49.29	22	136,00	165,92
7 719 002 484	AZB 896 przewód powietrzno-spalinowy L=1,0 m	80/125	28.75.27-49.29	22	199,00	242,78
7 719 002 485	AZB 897 kolano 45°	80	28.75.27-49.29	22	99,00	120,78
7 719 002 486	AZB 898 kolano 90°	80	28.75.27-49.29	22	119,00	145,18
7 719 002 487	AZB 899 kolano powietrzno-spalinowe 45° (x2)	80/125	28.75.27-49.29	22	339,00	413,58
7 719 002 488	AZB 900 kolano powietrzno-spalinowe 90°	80/125	28.75.27-49.29	22	209,00	254,98
7 719 002 489	AZB 901 rewizja przewodu powietrzno-spalinowego L=0,25 m	80/125	28.75.27-49.29	22	349,00	425,78
7 719 002 490	AZB 902 przewód powietrzny (lub spalinowy) z rewizją L=0,25 m	80	28.75.27-49.29	22	119,00	145,18
7 719 002 491	AZB 903 trójnik powietrzno-spalinowy 90° z rewizją	80/125	28.75.27-49.29	22	379,00	462,38

- kondensacyjne z zamkniętą komorą spalania
- płynna modulacja mocy na c.o. i ładowanie zasobnika c.w.u.
- zapłon elektroniczny
- obniżona emisja NO_x
- bez: płyty montażowej (montaż we własnym zakresie), pompy, naczynia przeponowego, zaworu bezpieczeństwa (osprzęt dodatkowy)
- możliwe układy kaskadowe (do 3 kotłów z regulatorem TA 270; do 4 kotłów z reg. TA 300)

CERAPURMAXX ZBR 65-1A i ZBR 90-1A – jednofunkcyjne (c.o.)

Nr katalogowy	Nazwa artykułu	Moc kW	PKWiU	VAT %	Cena netto PLN	Cena z VAT PLN
7 712 331 899 983	ZBR 65-1A – na gaz ziemny GZ 50 (GZ 41,5; GZ35; propane)*	12,2-65,0	28.22.12-00.75	22	11 999,00	14 638,78
7 712 331 898 983	ZBR 90-1A – na gaz ziemny GZ 50 (GZ 41,5; GZ35; propane)*	14,6-89,5	28.22.12-00.75	22	15 599,00	19 030,78

* Uwaga: 1) przy uruchomieniu i przy zmianie rodzaju gazu kotły wymagają ustawień serwisowych 2) przy ustawieniu na propan kotła ZBR 90-1A, należy zastosować zestaw przebrojeniowy na propan dołączony do kotła



WYPOSAŻENIE DODATKOWE DO KOTŁÓW

7 719 002 304	HW 90 zwrotnica hydrauliczna do max. 8 m ³ /h z mocowaniem na ścianę, izolacją termiczną i czujnikiem NTC		28.22.13-00.00	22	1 439,00	1 755,58
7 719 000 283	Zawór bezpieczeństwa SV 20 (do 100) kW		28.22.13-00.00	22	75,00	91,50
7 719 001 198	Pompa UPS 25-60 3-stopniowa (do ZBR 65-1A)		28.22.13-00.00	22	449,00	547,78
7 719 002 363	Pompa UPS 32-55 3-stopniowa (do ZBR 90-1A)		28.22.13-00.00	22	2 299,00	2 804,78
7 719 001 970	Pompa do kondensatu KP 130, z wężykiem 6 mm długości 3 m. Do urządzeń do 130 kW, wydajność do 12 l/godz. Przy 2m wys. słupa wody		28.22.13-00.00	22	1 689,00	2 060,58
7 719 001 992	Pompa do kondensatu KP 600, z wężykiem 6 mm długości 3 m. Do urządzeń do 600 kW, wydajność do 54 l/godz. Przy 2 m wys. słupa wody.		28.22.13-00.00	22	2 039,00	2 487,58
7 719 001 994	Pojemnik NB 100 do granulatu neutralizacyjnego (+ 4 kg granulatu) – wystarczy do neutralizacji do 100 kW/rok.		28.22.13-00.00	22	799,00	974,78
7 719 001 995	Granulat neutralizacyjny do NB 100 (nr 839) 4 kg		28.22.13-00.00	22	319,00	389,18

ZASOBNIKI CIEPŁEJ WODY UŻYTKOWEJ

7 719 001 369	SK 300-3 ZB – stojący cylindryczny	45,0	29.72.14-00.90	22	5 384,00	6 568,48
7 719 001 370	SK 400-3 ZB – stojący cylindryczny	60,0	29.72.14-00.90	22	6 399,00	7 806,78
7 719 001 371	SK 500-3 ZB – stojący cylindryczny	78,0	29.72.14-00.90	22	7 299,00	8 904,78

WYPOSAŻENIE DODATKOWE DO ZASOBNIKÓW

8 714 500 034 0	SF3 czujnik temperatury zasobnika z wtyczką.		33.20.84-00.00	22	159,00	193,98
-----------------	--	--	----------------	----	--------	--------

REGULATORY POGODOWE*

7 744 901 157	TA 270** ścienny z czujnikiem temperatury pomieszczenia, do sterowania jednym lub dwoma obiegami c.o. (w tym jednym z zaworem mieszającym) obiegami c.w.u. i cyrkulacji. Do sterowania drugim obiegiem c.o. należy zastosować moduł HMM. Do sterowania cyrkulacji należy zastosować moduł HSM. Podłączenie każdego dodatkowego obiegu c.o. (max.10) wymaga zastosowania sterowników TF 20 i HMM. Regulator może być stosowany w układach kaskadowych do trzech kotłów. Każdy kocioł w kaskadzie (oprócz pierwszego) wymaga zastosowania modułu BM 2. Komunikaty w języku polskim.		33.20.70-19.00	22	1 049,00	1 279,78
7 744 901 127	TA 300** ścienny, do dużych instalacji c.o. Możliwość sterowania czasowego: jeden obieg c.o. bez zaworu mieszającego, 10 obiegów c.o. z zaworami mieszającymi (dla każdego 1xHMM), 10 zasobników (dla każdego 1xHSM) 10 pomp cyrkulacyjnych c.w.u. Możliwość sterowania układem kaskadowym do 5 kotłów. Każdy kocioł w kaskadzie (oprócz pierwszego) wymaga zastosowania modułu BM 2. Z funkcją suszenia posadzki ogrzewania podłogowego. Komunikaty w języku niemieckim.		33.20.70-19.00	22	1 429,00	1 743,38

* czujnik temperatury zewnętrznej w komplecie

** Uwaga! Przy TA 270, TA 300 i TF 20 należy zastosować kabel połączeniowy czteryżyłowy ekranowany



CERAPURMAXX

 KOTŁY
KONDENSACYJNE

 SK 300-3 ZB
SK 400-3 ZB
SK 500-3 ZB


TA 270



TA 300

MODUŁY DO REGULATORÓW POGODOWYCH



**HSM
HMM**



TF 20

Nr katalogowy	Nawa artykułu	PKWiU	VAT %	Cena netto PLN	Cena z VAT PLN
7 719 001 662	HSM moduł do sterowania: z TA 270 jednego obiegu c.o., pompy cyrkulacyjnej i pompy ładującej zasobnik c.w.u.	33.20.70-90.00	22	549,00	669,78
7 719 001 661	HMM moduł do sterowania jednego obiegu c.o. z zaworem mieszającym	33.20.70-90.00	22	579,00	706,38
7 744 901 123	TF 20 zdalny sterownik dla dodatkowego obiegu c.o. przy stosowaniu TA 270*	33.20.70-90.00	22	799,00	974,78
7 719 001 833	VF czujnik przyłogowy do HSM	28.22.13-00.00	22	111,00	135,42
7 719 002 255	TB 1 ogranicznik temperatury do ogrzewania podłogowego 30-60°	28.22.13-00.00	22	129,00	157,38
7 719 000 285	WMS 1 zabezpieczenie przed brakiem wody w instalacji	28.22.13-00.00	22	999,00	1218,78
7 719 001 476	RF 1 zdalny czujnik temperatury w pomieszczeniu do TA 270, TA 300 i TF 20	33.20.84-00.00	22	49,00	59,78

** **Uwaga!** Przy TA 270, TA 300 i TF 20 należy zastosować kabel połączeniowy czterożyłowy ekranowany

ZAWORY MIESZAJĄCE ORAZ SIŁOWNIKI DO UKŁADÓW GRZEWCZYCH Z PODMIESZANIEM

7 719 002 715	SM 3 napęd elektryczny zaworu trójdrogowego	29.13.12-55.90	22	439,00	535,58
7 719 002 708	DWM 20-1 (R3/4") zawór trójdrogowy mieszający	29.13.12-55.90	22	169,00	206,18
7 719 002 709	DWM 25-1 (R1") zawór trójdrogowy mieszający	29.13.12-55.90	22	179,00	218,38
7 719 002 710	DWM 32-1 (R1 1/4") zawór trójdrogowy mieszający	29.13.12-55.90	22	189,00	230,58

PRZEWODY POWIETRZNO-SPALINOWE DO KOTŁÓW CERAPURMAXX ZBR 65-1A oraz ZBR 90-1A na specjalne zamówienie

Nr katalogowy	Nazwa artykułu	Ø	PKWiU	VAT %	Cena netto PLN	Cena z VAT PLN
F01L2THJ01	Miska na kondensat z syfonem	100	28.75.27-49.29	22	146,00	178,12
F01L2THJ02	Rura L=1000 mm	100	28.75.27-49.29	22	140,00	170,80
F01L2THJ03	Rura L=1000 mm	130	28.75.27-49.29	22	182,00	222,04
F01L2THJ04	Rura L=1000 mm	150	28.75.27-49.29	22	207,00	252,54
F01L2THJ05	Rura L=500 mm	100	28.75.27-49.29	22	93,00	113,46
F01L2THJ06	Rura L=500 mm	130	28.75.27-49.29	22	120,00	146,40
F01L2THJ07	Rura L=500 mm	150	28.75.27-49.29	22	129,00	157,38
F01L2THJ08	Rura L=250 mm	100	28.75.27-49.29	22	69,00	84,18
F01L2THJ09	Rura L=250 mm	130	28.75.27-49.29	22	92,00	112,24
F01L2THJ10	Rura L=250 mm	150	28.75.27-49.29	22	111,00	135,42
F01L2THJ11	Rura L=1000 mm z uchwytem	100	28.75.27-49.29	22	146,00	178,12
F01L2THJ12	Kolano 87° z podporą	100	28.75.27-49.29	22	277,00	337,94
F01L2THJ13	Kolano 87° z podporą	150	28.75.27-49.29	22	389,00	474,58
F01L2THJ14	T-trójnik 87° 100	100	28.75.27-49.29	22	149,00	181,78
F01L2THJ15	Kolano 87° 100	100	28.75.27-49.29	22	174,00	212,28
F01L2THJ16	Kolano 87° 130	130	28.75.27-49.29	22	202,00	246,44
F01L2THJ17	Króciec dylatacyjny z kołnierzem	100	28.75.27-49.29	22	140,00	170,80
F01L2THJ18	Króciec dylatacyjny z kołnierzem	150	28.75.27-49.29	22	171,00	208,62
F01L2THJ19	Złączka do króćca kotła	130/150	28.75.27-49.29	22	101,00	123,22
F01L2THJ20	Złączka do króćca kotła	100/130	28.75.27-49.29	22	95,00	115,90
F01L2THJ21	Obejma montażowa	100	28.75.27-49.29	22	40,00	48,80
F01L2THJ22	Obejma montażowa	150	28.75.27-49.29	22	55,00	67,10
F01L2THJ23	Kratka wentylacyjna	100	28.75.27-49.29	22	108,00	131,76
F01L2THJ24	Kratka wentylacyjna	150	28.75.27-49.29	22	108,00	131,76

F01L2THJ25	Element kontrolny	100	28.75.27-49.29	22	151,00	184,22
F01L2THJ26	Element kontrolny	150	28.75.27-49.29	22	171,00	208,62
F01L2THJ27	Element kontrolny	100	28.75.27-49.29	22	171,00	208,62
F01L2THJ28	Płyta fundamentowa dla wsporników pośrednich	100	28.75.27-49.29	22	277,00	337,94
F01L2THJ29	Element do czyszczenia (z izolacją)	100	28.75.27-49.29	22	841,00	1 026,02
F01L2THJ30	Element do czyszczenia (z izolacją)	150	28.75.27-49.29	22	966,00	1 178,52
F01L2THJ31	Rura L=1000 mm (z izolacją)	100	28.75.27-49.29	22	427,00	520,94
F01L2THJ32	Rura L=1000 mm (z izolacją)	150	28.75.27-49.29	22	590,00	719,80
F01L2THJ33	Rura L=500 mm (z izolacją)	100	28.75.27-49.29	22	246,00	300,12
F01L2THJ34	Rura L=500 mm (z izolacją)	150	28.75.27-49.29	22	333,00	406,26
F01L2THJ35	Rura L=250 mm (z izolacją)	100	28.75.27-49.29	22	162,00	197,64
F01L2THJ36	Rura L=250 mm (z izolacją)	150	28.75.27-49.29	22	214,00	261,08
F01L2THJ37	Przejsięcie z rury pojedynczej na podwójną (z izolacją)	100	28.75.27-49.29	22	140,00	170,80
F01L2THJ38	Przejsięcie z rury pojedynczej na podwójną (z izolacją)	130	28.75.27-49.29	22	189,00	230,58
F01L2THJ39	Kolano 90° (z izolacją)	100	28.75.27-49.29	22	364,00	444,08
F01L2THJ40	Kolano 90° (z izolacją)	150	28.75.27-49.29	22	539,00	657,58
F01L2THJ41	Blacha konsoli przesuwalna 50-150 mm	100	28.75.27-49.29	22	202,00	246,44
F01L2THJ42	Blacha konsoli przesuwalna 50-150 mm	150	28.75.27-49.29	22	302,00	368,44
F01L2THJ43	Płyta fundamentowa dla wsporników pośrednich	150	28.75.27-49.29	22	377,00	459,94
F01L2THJ44	Wspornik ścienny odl. od ściany 50 mm	100	28.75.27-49.29	22	76,00	92,72
F01L2THJ45	Wspornik ścienny odl. od ściany 50 mm	150	28.75.27-49.29	22	92,00	112,24
F01L2THJ46	Zakończenie wylotu rury dwuściennej	100	28.75.27-49.29	22	133,00	162,26
F01L2THJ47	Zakończenie wylotu rury dwuściennej	150	28.75.27-49.29	22	171,00	208,62
F01L2THJ48	Rura giętka 1 mb	100	28.75.27-49.29	22	265,00	323,30
F01L2THJ49	Przejsięcie na rurę giętką	100	28.75.27-49.29	22	69,00	84,18
F01L2THJ50	Masa uszczelniająca		28.75.27-49.29	22	72,00	87,84
F01L2THJ51	Złączka do rury giętkiej	100	28.75.27-49.29	22	84,00	102,48
F01L2THJ52	Rura L=1000 mm	100/150	28.75.27-49.29	22	364,00	444,08
F01L2THJ53	Rura L=500 mm	100/150	28.75.27-49.29	22	246,00	300,12
F01L2THJ54	Rura L=250 mm	100/150	28.75.27-49.29	22	227,00	276,94
F01L2THJ55	Trójkąt rewizyjny	100/150	28.75.27-49.29	22	615,00	750,30
F01L2THJ56	Kolano 45°	100/150	28.75.27-49.29	22	528,00	644,16
F01L2THJ57	Kolano 87°	100/150	28.75.27-49.29	22	252,00	307,44
F01L2THJ58	Rura z otworem wyczystkowym	100/150	28.75.27-49.29	22	503,00	613,66
F01L2THJ59	Koźnierz	100/150	28.75.27-49.29	22	55,00	67,10
F01L2THJ60	Zakończenie poziome (krótkie)	100/150	28.75.27-49.29	22	207,00	252,54
F01L2THJ61	Rura 750 mm z zakończeniem pionowym	100/150	28.75.27-49.29	22	440,00	536,80
F01L2THJ62	Przejsięcie przez dach 26°-35° (stal nierdz.-otów)		28.75.27-49.29	22	427,00	520,94
F01L2THJ63	Przejsięcie przez dach 26°-35° (stal nierdz.)		28.75.27-49.29	22	465,00	567,30
F01L2THJ64	Przejsięcie przez dach płaski (stal nierdz.)		28.75.27-49.29	22	277,00	337,94
F01L2THJ65	Przejsięcie przez dach 5°-15° (stal nierdz.-otów)		28.75.27-49.29	22	377,00	459,94
F01L2THJ66	Przejsięcie przez dach 36°-45° (stal nierdz.-otów)		28.75.27-49.29	22	452,00	551,44
F01L2THJ67	Przejsięcie przez dach 16°-25° (stal nierdz.-otów)		28.75.27-49.29	22	402,00	490,44
F01L2THJ68	Przejsięcie przez dach 5°-15° (stal nierdz.)		28.75.27-49.29	22	377,00	459,94
F01L2THJ69	Przejsięcie przez dach 160°-25° (stal nierdz.-otów)		28.75.27-49.29	22	427,00	520,94
F01L2THJ70	Przejsięcie przez dach 36°-45° (stal nierdz.)		28.75.27-49.29	22	514,00	627,08

GAZOWE KOTŁY STOJĄCE – CERAPUR MODUL ze zintegrowanym zasobnikiem warstwowym



CERAPUR MODUL

- kotły stojące o kompaktowych wymiarach
- kondensacyjne z zamkniętą komorą spalania
- zintegrowany zasobnik warstwowy 100 l lub 150 l lub 210 l
- płynna modulacja mocy do 14,2 kW lub 21,6 kW lub 30,6 kW
- panel sterowania Bosch Heatronic® 3
- zapłon elektroniczny
- bardzo wysoki komfort c.w.u.
- obniżona emisja NO_x – spełnia wymagania znaku „Błękitny Anioł”
- praca niezależna od powietrza w pomieszczeniu i od ciągu kominowego
- systemy podłączeniowe poziome lewo/prawo i pionowe (WYPOSAŻENIE DODATKOWE)
- wbudowane naczynie wzbiorcze c.o. (12 l) oraz zawór bezpieczeństwa c.o.
- wbudowana pompa elektroniczna



CERAPUR MODUL ZBS 14/100S-3MA ze zintegrowanym zasobnikiem warstwowym 100 l

Nr katalogowy	Nazwa artykułu	Moc KW	PKWiU	VAT %	Cena netto PLN	Cena z VAT PLN
7 714 311 116	ZBS 14/100S-3MA – na gaz ziemny GZ 50, (GZ 41,5 i GZ 35)* i (gaz płynny)**	2,9-14,2 c.o. 15,8 c.w.u.	28.22.12-00.13	22	9 799,00	11 954,78

* regulacji na poszczególne rodzaje gazu dokonuje serwis
** należy zamówić zestaw przebrojeniowy (patrz: wyposażenie dodatkowe)

CERAPUR MODUL ZBS 22/150S-3MA ze zintegrowanym zasobnikiem warstwowym 150 l

7 714 311 118	ZBS 22/150S-3MA – na gaz: ziemny GZ 50, (GZ 41,5 i GZ 35)* i (gaz płynny)**	6,6-21,6 c.o. 28,0 c.w.u.	28.22.12-00.13	22	10 799,00	13 174,78
---------------	---	------------------------------	----------------	----	-----------	-----------

* regulacji na poszczególne rodzaje gazu dokonuje serwis
** należy zamówić zestaw przebrojeniowy (patrz: wyposażenie dodatkowe)

CERAPUR MODUL ZBS 30/150S-3MA ze zintegrowanym zasobnikiem warstwowym 150 l

7 714 311 120	ZBS 30/150S-3MA – na gaz: ziemny GZ 50, (GZ 41,5 i GZ 35)* i (gaz płynny)**	6,4-30,6 c.o. 30,5 c.w.u.	28.22.12-00.13	22	11 799,00	14 394,78
---------------	---	------------------------------	----------------	----	-----------	-----------

* regulacji na poszczególne rodzaje gazu dokonuje serwis
** należy zamówić zestaw przebrojeniowy (patrz: wyposażenie dodatkowe)

CERAPUR MODUL SOLAR ZBS 14/210S-3MA ze zintegrowanym zasobnikiem warstwowym 210 l

7 714 311 117	ZBS 14/210S-3MA solar – na gaz ziemny GZ 50, (GZ 41,5 i GZ 35)* i (gaz płynny)**	2,9-14,2 c.o. 15,8 c.w.u.	28.22.12-00.13	22	13 599,00	16 590,78
---------------	--	------------------------------	----------------	----	-----------	-----------

* regulacji na poszczególne rodzaje gazu dokonuje serwis
** należy zamówić zestaw przebrojeniowy (patrz: wyposażenie dodatkowe)

CERAPUR MODUL SOLAR ZBS 22/210S-3MA; ze zintegrowanym zasobnikiem warstwowym 210 l

7 714 311 119	ZBS 22/210S-3MA solar – na gaz ziemny GZ 50, (GZ 41,5 i GZ 35)* i (gaz płynny)**	6,6-21,6 c.o. 28,0 c.w.u.	28.22.12-00.13	22	14 599,00	17 810,78
---------------	--	------------------------------	----------------	----	-----------	-----------

* regulacji na poszczególne rodzaje gazu dokonuje serwis
** należy zamówić zestaw przebrojeniowy (patrz: wyposażenie dodatkowe)

WYPOSAŻENIE DODATKOWE DO KOTŁÓW

8 719 001 117 0	Zestaw przebr. na propan ZBS 14/100S-3 MA	28.22.13-00.00	22	32,00	39,04
8 719 001 118 0	Zestaw przebr. na propan ZBS 22/150S-3 MA	28.22.13-00.00	22	32,00	39,04
8 719 001 121 0	Zestaw przebr. na propan ZBS 30/150S-3 MA	28.22.13-00.00	22	32,00	39,04
8 719 001 119 0	Zestaw przebr. na propan ZBS 14/210S-3 MA Solar	28.22.13-00.00	22	32,00	39,04
8 719 001 154 0	Zestaw przebr. na propan ZBS 22/210S-3 MA Solar	28.22.13-00.00	22	32,00	39,04
7 719 001 304 0	Osprzęt Nr 1334 – podłączenie poziome (prawe/lewe)	28.22.13-00.00	22	349,00	425,78
7 719 003 603	Osprzęt Nr 1423 – podłączenie pionowe	28.22.13-00.00	22	799,00	974,78
7 719 002 072	Nr 862 – komplet zaworów	28.22.13-00.00	22	369,00	450,18
7 719 002 146	Nr 885 syfon do zaworu bezpieczeństwa i kondensatu	28.22.13-00.00	22	149,00	181,78
7 719 001 780	HW 50 zwrotnica hydrauliczna do max. 105 kW przy ΔT = 20 K dla obiegu wtórnego, z mocowaniem na ścianę, z izolacją i czujnikiem NTC	28.22.13-00.00	22	1 199,00	1 462,78
7 719 001 833	Czujnik NTC – przyłogowy	28.22.13-00.00	22	111,00	135,42
7 719 001 970	Pompa do kondensatu KP 130, z wężkiem 6 mm długości 3 m. Do urządzeń do 130 kW, wydajność do 12 l/godz. Przy 2 m wys. stupa wody	28.22.13-00.00	22	1 689,00	2 060,58
7 719 001 994	Pojemnik NB 100 do granulatu neutralizacyjnego (+ 4 kg granulatu) – wystarczy do neutralizacji do 100 kW/rok	28.22.13-00.00	22	799,00	974,78
7 719 001 995	Granulat neutralizacyjny do NB 100 (nr 839) 4 kg	28.22.13-00.00	22	319,00	389,18
7 719 000 758	Grupa bezpieczeństwa nr 429*	28.22.13-00.00	22	319,00	389,18
7 719 000 759	Grupa bezpieczeństwa nr 430 z reduktorem ciśnienia na 4 bar	28.22.13-00.00	22	559,00	681,98
7 719 002 414	Osprzęt Nr 1032 pompa cyrkulacyjna c.w.u.	28.22.13-00.00	22	869,00	1060,18
7 719 002 734	Osprzęt Nr 1079 naczynie przeponowe 8 l do c.w.u.	28.22.13-00.00	22	519,00	633,18
7 719 002 255	TB 1 ogranicznik temperatury do ogrzewania podłogowego 30-60°C	28.22.13-00.00	22	129,00	157,38

* zawór bezpieczeństwa 6 bar, zawór odcinający, króciec kontrolny, zawór zwrotny, element przyłączeniowy



Zestaw nr 862



Zestaw nr 885

GAZOWE KOTŁY STOJĄCE – CERAPUR MODUL ze zintegrowanym zasobnikiem warstwowym



Grupa Bosch

Cennik 15.06.2009

REGULATORY POKOJOWE (magistrala 2-przewodowa do Bosch Heatronic® 3)

Nr katalogowy	Nazwa artykułu	PKWiU	VAT %	Cena netto PLN	Cena z VAT PLN
7 719 002 946	FR 10 regulator pokojowy do c.o. z wyświetlaczem (temperatura, tryb pracy, kody błędów), bez programowania czasowego.	33.20.70-19.00	22	209,00	254,98
7 719 002 920	FR 110 regulator pokojowy z programem tygodniowym (6 czasów na dobę) do: 1 obiegu c.o., 1 c.w.u. (różne temperatury) i 1 cyrkulacji; możliwa termiczna dezynfekcja zasobnika; automatyczne przestawienie czasu lato/zima; funkcja „urlup”; wyświetlacz tekstowy (temperatura, tryb pracy, kody błędów, kody serwisowe); regulacja solarnego podgrzewania c.w.u. w połączeniu z modułem solarnym ISM 1.	33.20.70-15.00	22	509,00	620,98

REGULATORY POKOJOWE (zaciski 1-2-4)

7 744 901 015	TR 21 termostat pokojowy bez programowania czasowego.	33.20.70-19.00	22	139,00	169,58
---------------	--	----------------	----	---------------	--------

REGULATORY POGODOWE* (magistrala 2-przewodowa do Bosch Heatronic® 3)

7 719 002 927	FW 100 regulator pogodowy do montażu w kotłach lub na ścianie, z programem tygodniowym (6 czasów na dobę) do 1 obiegu c.o., 1 c.w.u. i 1 cyrkulacji; możliwa termiczna dezynfekcja zasobnika; automatyczne przestawienie czasu lato/zima; funkcja „urlup”; wyświetlacz tekstowy (temperatura, tryb pracy, kody błędów, kody serwisowe); regulacja solarnego podgrzewania c.w.u. w połączeniu z modułem solarnym ISM 1; opatentowana optymalizacja podgrzewania solarnego c.w.u.	33.20.70-15.00	22	622,000	758,84
7 719 002 933	FW 200 regulator pogodowy do montażu w kotłach lub na ścianie, z programem tygodniowym (6 czasów na dobę) do 2 obiegów c.o. (z FB 100 – 4 obiegi c.o.), 1 c.w.u. i 1 cyrkulacji; możliwa termiczna dezynfekcja zasobnika; automatyczne przestawienie czasu lato/zima; funkcja „urlup”; wyświetlacz tekstowy (temperatura, tryb pracy, kody błędów, kody serwisowe); regulacja solarnego podgrzewania c.w.u. w połączeniu z modułem solarnym ISM 1; opatentowana optymalizacja podgrzewania solarnego c.w.u.; program suszenia jastrzychu; możliwe sterowanie do 4 kotłów w kaskadzie z modułem kaskadowym ICM.	33.20.70-19.00	22	690,00	841,80
7 719 002 957	FW 500 regulator pogodowy do montażu w kotłach lub na ścianie (opis patrz str. 15)	33.20.70-19.00	22	1 099,00	1 340,78

* czujnik temperatury zewnętrznej w komplecie

MODUŁY DO REGULATORÓW POGODOWYCH

7 719 002 943	FB 10 regulator zdalnego sterowania c.o. do FW 100, lub FW 200 do obiegu nr 1 lub 2 (do obiegów nr 3 i 4 należy zastosować FB 100); bez programowania czasowego; z wyświetlaczem (temperatura, tryb pracy, kody błędów).	33.20.70-19.00	22	219,00	267,18
7 719 002 941	FB 100 regulator zdalnego sterowania c.o. do FW 100 lub FW 200; reguluje obieg nr 3 i 4 przy zastosowaniu FW 200; program tygodniowy (6 czasów na dobę); z wyświetlaczem (temp., godz., data, tryb pracy, kody błędów); funkcja „urlup”.	33.20.70-90.00	22	563,00	686,86
7 719 002 994	IPM 1 moduł do sterowania przynależnego obiegu z FW 100 lub FW 200. Możliwość podłączenia pompy c.o. i zaworu mieszającego, lub pompy ładującej zasobnik c.w.u. i pompy cyrkulacyjnej; możliwe podłączenie czujników: 1 zewnętrzny czujnik zasilania np. ze zwrotnicy hydraulicznej, 1 czujnik do obiegu c.o. z mieszaczem, 1 czujnik zasobnika c.w.u., podłączenie do ogranicznika temperatury; czujnik zasilania VF w komplecie.	33.20.70-90.00	22	579,00	706,38
7 719 002 995	IPM 2 moduł do sterowania 2 przynależnych obiegów systemowych z FW 100, FW 200 lub FW 500. Możliwość podłączenia 2 pomp c.o. i 2 zaworów mieszających lub 1 pompy c.o. i 1 zaworu mieszającego i 1 pompy ładującej zasobnik c.w.u. i 1 pompy cyrkulacyjnej c.w.u. Możliwe podłączenie czujników: 1 zewnętrzny czujnik zasilania np. ze zwrotnicy hydraulicznej, 2 czujniki do obiegów c.o. z mieszaczem, 1 czujnik zasobnika c.w.u., podłączenie do 2 ograniczników temperatury; 2 czujniki zasilania VF w komplecie; montaż na ścianie.	33.20.70-90.00	22	909,00	1 108,98
7 719 002 996	ISM 1 moduł solarny do przygotowania c.w.u. w połączeniu z urządzeniem z Heatronic® 3 i regulatorami FR 100, FR 110, FW 100 lub FW 200; funkcja optymalizacji solarnej; 3 wejścia do 1 pompy solarnej i 2 innych odbiorców, 3 wejścia czujników; w zakresie dostawy 1 czujnik NTC kolektora i 1 czujnik NTC zasobnika c.w.u.	33.20.70-90.00	22	590,00	719,80
7 719 002 741	ISM 2 moduł solarny do przygotowania c.w.u. oraz wspomaganie c.o. w połączeniu z urządzeniem z Heatronic® 3 i regulatorem FW 200; funkcja optymalizacji solarnej c.w.u. oraz c.o.; 6 wyjść do 2 pomp solarnych i 4 innych odbiorców, 6 wejść czujników.	33.20.70-90.00	22	1 280,00	1 561,60
7 719 002 950	ICM moduł do regulacji systemów kaskadowych kotłów z Bosch Heatronic® 3; możliwość sterowania kaskadą od 2 do 4 kotłów połączonych równolegle.	33.20.70-90.00	22	1 379,00	1 682,38
7 719 002 968	IEM moduł do włączenia dodatkowych obiegów grzewczych (np. ogrzewania ciepłym powietrzem i sterowania instalacją basenu) w system grzewczy z regulatorem ogrzewania FW 500.	33.20.70-90.00		609,00	742,98



FR 10



FR 110/FB 100
FW 100/FW 200/FW 500

KOTŁY
KONDENSACYJNE



FB 10



IPM 1



IPM 2

GAZOWE KOTŁY STOJĄCE – CERAPUR MODUL ze zintegrowanym zasobnikiem warstwowym



DT 20



Netcom 100

ZEGARY DO PROGRAMOWANIA PRACY KOTŁÓW WISZĄCYCH

Nr katalogowy	Nazwa artykułu	PKWiU	VAT %	Cena netto PLN	Cena z VAT PLN
7 719 002 446	DT 20 zegar tygodniowy do wbudowania (3 czasy: włącz/wyłącz/na dzień) cyfrowy 2-kanałowy – funkcja c.o., c.w.u.; może być stosowany z FR 10.	28.22.13-00.00	22	344,00	419,68

STEROWNIKI TELEFONICZNE

7 747 027 772	Netcom 100 sterownik telefoniczny (mobilna kontrola kotła i zmiany temperatury)	33.20.70-19.00	22	1 149,00	1 401,78
---------------	--	----------------	----	-----------------	----------

ZAWORY MIESZAJĄCE ORAZ SIŁOWNIKI DO UKŁADÓW GRZEWCZYCH Z PODMIESZANIEM

7 719 002 715	SM 3 napęd elektryczny zaworu trójdrogowego	29.13.12-55.90	22	439,00	535,58
7 719 002 708	DWM 20-1 (R3/4") zawór trójdrogowy mieszający	29.13.12-55.90	22	169,00	206,18
7 719 002 709	DWM 25-1 (R1") zawór trójdrogowy mieszający	29.13.12-55.90	22	179,00	218,38
7 719 002 710	DWM 32-1 (R1 1/4") zawór trójdrogowy mieszający	29.13.12-55.90	22	189,00	230,58

PRZEWODY POWIETRZNO-SPALINOWE Ø 80/125 DO KOTŁÓW CERAPUR MODUL ZBS 14/100S-3 MA, ZBS 22/150S-3 MA, ZBS 30/150S-3 MA, ZBS 14/210S-3 MA Solar, ZBS 22/210S-3 MA Solar (polipropylen PP/stal St)

Nr katalogowy	Nazwa artykułu	Ø	PKWiU	VAT %	Cena netto PLN	Cena z VAT PLN
7 719 001 028	AZ 122 przepust dachowy poziomy do rury (przy nachyleniu dachu 30-45°)	125	25.21.2	22	749,00	913,78
7 719 001 031	AZ 123 przepust dachowy poziomy do rury (przy nachyleniu dachu 40-60°)	125	25.21.2	22	599,00	730,78
7 719 000 838	AZ 136 kotłierz dachowy płaski do rury	125	28.75.27-55.82	22	99,00	120,78
7 719 000 995	AZ 173 przewód powietrzny z końcówką ochronną wlotu powietrza L=1,0 m	80	28.75.27-55.82	22	149,00	181,78
7 719 001 187	AZ 207 kotłierz dachowy skośny do rury (pochylenie dachu 25-50°) – czerwony	125	28.75.27-55.82	22	69,00	84,18
7 719 001 025	AZB 524 rozpórka kominowa (4 szt.)	80	25.21.2	22	75,00	91,50
7 719 001 094	AZB 538 rozeta ścienna do rury	80	28.75.27-55.82	22	42,00	51,24
7 719 002 504	AZB 600/2 zestaw powietrzno-spalinowy do poziomego wyprowadzenia przez ścianę L=1,2 m	80/125	28.75.27-49.29	22	549,00	669,78
7 719 002 761	AZB 601/2 przewód powietrzno-spalinowy pionowy ponad dachem (czarny)	80/125	28.75.27-49.29	22	259,00	315,98
7 719 002 762	AZB 602/2 przewód powietrzno-spalinowy pionowy ponad dachem (czerwony)	80/125	28.75.27-49.29	22	259,00	315,98
7 719 002 760	AZB 603/1 rewizja przewodu powietrzno-spalinowego L=0,25 m	80/125	28.75.27-49.29	22	169,00	206,18
7 719 002 763	AZB 604/1 przewód powietrzno-spalin. L=0,5 m	80/125	28.75.27-49.29	22	109,00	132,98
7 719 002 764	AZB 605/1 przewód powietrzno-spalin. L=1,0 m	80/125	28.75.27-49.29	22	149,00	181,78
7 719 002 765	AZB 606/1 przewód powietrzno-spalin. L=2,0 m	80/125	28.75.27-49.29	22	299,00	364,78
7 719 002 766	AZB 607/1 kolano powietrzno-spalin. 90°	80/125	28.75.27-49.29	22	109,00	132,98
7 719 002 767	AZB 608/1 kolano powietrzno-spalin. 45° (2 szt.)	80/125	28.75.27-49.29	22	209,00	254,98
7 719 001 524	AZB 609 trójnik powietrzno-spalin. 90° z rewizją	80/125	28.75.27-49.29	22	269,00	328,18
7 719 001 525	AZB 610 przewód powietrzny (lub spaliny) L=0,5 m	80	25.21.2	22	29,00	35,38
7 719 001 526	AZB 611 przewód powietrzny (lub spaliny) L=1,0 m	80	25.21.2	22	42,00	51,24
7 719 001 527	AZB 612 przewód powietrzny (lub spaliny) L=2,0 m	80	25.21.2	22	73,00	89,06
7 719 001 947	AZB 614/1 zestaw przewodu spalinyowego ponad dach L=0,65 m	80	25.21.2	22	479,00	584,38
7 719 001 530	AZB 615 zestaw przewodu spalinyowego od kotła do kominy L=0,9 m	80	25.21.2	22	139,00	169,58
7 719 002 770	AZB 616/1 zestaw przewodu powietrzno-spalinyowego od kotła do kominy (LAS) L=0,58 m	80/125	28.75.27-49.29	22	399,00	486,78

* wymienione przewody powietrzno-spalinowe AZ/AZB są integralną częścią kotła



AZB 614/1



AZB 600



AZB 601, AZB 602



AZ 137, AZ 207



AZ 122

GAZOWE KOTŁY STOJĄCE – CERAPUR MODUL ze zintegrowanym zasobnikiem warstwowym



Grupa Bosch

Cennik 15.06.2009



AZB 617/1

7 719 002 771	AZB 617/2 zestaw przewodu spalinowego pionowo wzdłuż ściany na zewnątrz budynku L=0,5 m. UWAGA! Zestaw nie zawiera zakończenia komin. Należy zamówić kształtkę AZB 831/1.	80	28.75.27-49.29	22	1 049,00	1 279,78
7 719 001 533	AZB 618 przewód powietrzny (lub spalinowy) z rewizją L=0,25 m	80	25.21.2	22	59,00	71,98
7 719 001 534	AZB 619 kolano 90°	80	25.21.2	22	24,00	29,28
7 719 001 535	AZB 620 kolano 45°	80	25.21.2	22	22,00	26,84
7 719 001 536	AZB 624 trójnik (90°) z rewizją	80	25.21.2	22	119,00	145,18
7 719 001 945	AZB 626/1 kołnierz, pokrywa komin	80	25.21.2	22	169,00	206,18
7 719 002 773	AZB 831/1 zakończenie komin	80/125	28.75.27-49.29	22	269,00	328,18
7 719 002 013	AZB 832 kolano powietrzno spalinowe 30°	80/125	28.75.27-49.29	22	189,00	230,58
7 719 002 855	AZB 923 kołnierz dachowy skośny z blachą z ofowiu (dopasowujący się do różnych dachówek) – czerywny	125	28.75.27-55.82	22	109,00	132,98
7 719 002 857	AZB 925 kołnierz dachowy skośny z blachą z ofowiu (dopasowujący się do różnych dachówek) – czaryny	125	28.75.27-55.82	22	109,00	132,98

STALOWE PRZEWODY POWIETRZNO-SPALINOWE Ø 80/125 DO KOTŁÓW CERAPUR MODUL ZBS 14/100S-3 MA, ZBS 22/150S-3 MA, ZBS 30/150S-3 MA, ZBS 14/210S-3 MA Solar, ZBS 22/210S-3 MA Solar (stal St/stal St)

Nr katalogowy	Nazwa artykułu	Ø	PKWiU	VAT %	Cena netto PLN	Cena z VAT PLN
7 719 002 473	AZB 885 zestaw powietrzno-spalinowy do poziomego wyprowadzenia przez ścianę L=1,2 m	80/125	28.75.27-49.29	22	859,00	1047,98
7 719 002 474	AZB 886 przewód powietrzno-spalinowy pionowy ponad dachem (czaryny)	80/125	28.75.27-49.29	22	389,00	474,58
7 719 002 475	AZB 887 przewód powietrzno-spalinowy pionowy ponad dachem (czerywny)	80/125	28.75.27-49.29	22	389,00	474,58
7 719 002 476	AZB 888 zestaw przewodu powietrzno-spalinowego od kotła do komin (LAS) L=0,58 m	80/125	28.75.27-49.29	22	629,00	767,38
7 719 002 477	AZB 889 kolano (w pakiecie AZB 614/1) ze wspornikiem	80	28.75.27-49.29	22	239,00	291,58
7 719 002 479	AZB 891 zestaw przewodu spalinowego ponad dach L=1,65 m	80	28.75.27-49.29	22	819,00	999,18
7 719 002 480	AZB 892 przewód powietrzny (lub spalinowy) L=0,5 m	80	28.75.27-49.29	22	73,00	89,06
7 719 002 481	AZB 893 – przewód powietrzny (lub spalinowy) L=1,0 m	80	28.75.27-49.29	22	99,00	120,78
7 719 002 483	AZB 895 przewód powietrzno-spalinowy L=0,5 m	80/125	28.75.27-49.29	22	136,00	165,92
7 719 002 484	AZB 896 przewód powietrzno-spalinowy L=1,0 m	80/125	28.75.27-49.29	22	199,00	242,78
7 719 002 485	AZB 897 kolano 45°	80	28.75.27-49.29	22	99,00	120,78
7 719 002 486	AZB 898 kolano 90°	80	28.75.27-49.29	22	119,00	145,18
7 719 002 487	AZB 899 kolano powietrzno-spalinowe 45° (x 2)	80/125	28.75.27-49.29	22	339,00	413,58
7 719 002 488	AZB 900 kolano powietrzno-spalinowe 90°	80/125	28.75.27-49.29	22	209,00	254,98
7 719 002 489	AZB 901 rewizja przewodu powietrzno-spalinowego L=0,25 m	80/125	28.75.27-49.29	22	349,00	425,78
7 719 002 490	AZB 902 przewód powietrzny (lub spalinowy) z rewizją L=0,25 m	80	28.75.27-49.29	22	119,00	145,18
7 719 002 491	AZB 903 trójnik powietrzno-spalinowy 90° z rewizją	80/125	28.75.27-49.29	22	379,00	462,38

KOTŁY
KONDENSACYJNE

Moc do 44 kW: 2 x CERAPUR SMART ZSB 22-3C – regulacja pogodowa


CERAPUR SMART

Nr katalogowy	Nazwa artykułu	Moc KW	Ilość	Koszt netto PLN
7 716 010 244	ZSB 22-3C* na gaz: ziemny GZ 50, (GZ 41,5; GZ 35) i gaz płynny**	7,3-21,8	2	10 058,00
7 719 002 950	ICM moduł do regulacji systemów kaskadowych; możliwość sterowania kaskadą od 2 do 4 kotłów połączonych równolegle.		1	1 379,00
7 719 001 780	HW 50 zwrotnica hydrauliczna do max. 105 kW przy $\Delta T = 20$ K dla obiegu wtórnego, z mocowaniem na ścianę, z izolacją i czujnikiem NTC.		1	1 199,00
7 719 002 933	FW 200 regulator pogodowy do montażu w kotle lub na ścianie, z programem tygodniowym (6 czasów na dobę) do 2 obiegów c.o. (z FB 100 – 4 obiegi c.o.), 1 c.w.u. i 1 cyrkulacji; możliwa termiczna dezynfekcja zasobnika; automatyczne przestawienie czasu lato/zima; funkcja „urlap”; wyświetlacz tekstowy temperatura, tryb pracy, kody błędów, kody serwisowe); regulacja solarnego podgrzewania c.w.u. w połączeniu z modułem solarnym ISM 1; opatentowana optymalizacja podgrzewania solarnego c.w.u.; program suszenia jastrychu; możliwe sterowanie do 4 kotłów w kaskadzie z modułem kaskadowym ICM (na specjalne zamówienie).		1	690,00
7 719 002 995	IPM 2 moduł do sterowania 2 przynależnych obiegów systemowych z FW 100, FW 200 lub FW 500. Możliwość podłączenia 2 pomp c.o. i 2 zaworów mieszających lub 1 pompy c.o. i 1 zaworu mieszającego i 1 pompy fadującej zasobnik c.w.u. i 1 pompy cyrkulacyjnej c.w.u. Możliwe podłączenie czujników: 1 zewnętrzny czujnik zasilania np. ze zwrotnicy hydraulicznej, 2 czujniki do obiegów c.o. z mieszaczem, 1 czujnik zasobnika c.w.u., podłączenie do 2 ograniczników temperatury; 2 czujniki zasilania VF w komplecie; montaż na ścianie.		1	909,00
7 719 000 763	Syfon do zaworu bezpieczeństwa.		2	62,00

* z wbudowanym zaworem trójdrogowym do podłączenia zasobnika c.w.u.

** należy zamówić zestaw przezbroyeniowy (patrz: wyposażenie dodatkowe)

ZESTAW DODATKOWYCH OBIEGÓW Z ZAWOREM MIESZAJĄCYM max. 4 obiegi

7 719 002 943	FB 10 regulator zdalnego sterowania c.o. do FW 100 lub FW 200 do obiegu nr 1 lub 2 (do obiegów nr 3 i 4 należy zastosować FB 100); bez programowania czasowego; z wyświetlaczem (temperatura, tryb pracy, kody błędów).		1	219,00
7 719 002 994	IPM 1 moduł do sterowania przynależnego obiegu z FW 100 lub FW 200. Możliwość podłączenia pompy c.o. i zaworu mieszającego lub pompy fadującej zasobnik c.w.u. i pompy cyrkulacyjnej; możliwe podłączenie czujników: 1 zewnętrzny czujnik zasilania np. ze zwrotnicy hydraulicznej, 1 czujnik do obiegu c.o. z mieszaczem, 1 czujnik zasobnika c.w.u., podłączenie do ogranicznika temperatury; czujnik zasilania VF w komplecie.		1	579,00

Moc do 56 kW: 2 x CERAPUR COMFORT ZSBR 28-3A – regulacja pogodowa


CERAPUR COMFORT

Nr katalogowy	Nazwa artykułu	Moc KW	Ilość	Koszt netto PLN
7 712 231 501	ZSBR 28-3A* na gaz: ziemny GZ 50, (GZ 41,5; GZ 35) i gaz płynny***	6,4-27,7	2	14 658,00
7 719 002 950	ICM moduł do regulacji systemów kaskadowych; możliwość sterowania kaskadą od 2 do 4 kotłów połączonych równolegle.		1	1 379,00
7719001780	HW 50 zwrotnica hydrauliczna do max. 105 kW przy $\Delta T = 20$ K dla obiegu wtórnego, z mocowaniem na ścianę, z izolacją i czujnikiem NTC.		1	1 199,00
7 719 002 933	FW 200 regulator pogodowy do montażu w kotle lub na ścianie, z programem tygodniowym (6 czasów na dobę) do 2 obiegów c.o. (z FB 100 – 4 obiegi c.o.), 1 c.w.u. i 1 cyrkulacji; możliwa termiczna dezynfekcja zasobnika; automatyczne przestawienie czasu lato/zima; funkcja „urlap”; wyświetlacz tekstowy temperatura, tryb pracy, kody błędów, kody serwisowe); regulacja solarnego podgrzewania c.w.u. w połączeniu z modułem solarnym ISM 1; opatentowana optymalizacja podgrzewania solarnego c.w.u.; program suszenia jastrychu; możliwe sterowanie do 4 kotłów w kaskadzie z modułem kaskadowym ICM (na specjalne zamówienie).		1	690,00
7 719 002 995	IPM 2 moduł do sterowania 2 przynależnych obiegów systemowych z FW 100, FW 200 lub FW 500. Możliwość podłączenia 2 pomp c.o. i 2 zaworów mieszających lub 1 pompy c.o. i 1 zaworu mieszającego i 1 pompy fadującej zasobnik c.w.u. i 1 pompy cyrkulacyjnej c.w.u. Możliwe podłączenie czujników: 1 zewnętrzny czujnik zasilania np. ze zwrotnicy hydraulicznej, 2 czujniki do obiegów c.o. z mieszaczem, 1 czujnik zasobnika c.w.u., podłączenie do 2 ograniczników temperatury; 2 czujniki zasilania VF w komplecie; montaż na ścianie.		1	909,00
7 719 000 763	Syfon do zaworu bezpieczeństwa.		2	62,00

* z wbudowanym zaworem trójdrogowym do podłączenia zasobnika c.w.u.

** regulacji na poszczególne rodzaje gazu dokonuje serwis

*** należy zamówić zestaw przezbroyeniowy (patrz: wyposażenie dodatkowe)

ZESTAW DODATKOWYCH OBIEGÓW Z ZAWOREM MIESZAJĄCYM max. 4 obiegi

7 719 002 943	FB 10 regulator zdalnego sterowania c.o. do FW 100 lub FW 200 do obiegu nr 1 lub 2 (do obiegów nr 3 i 4 należy zastosować FB 100); bez programowania czasowego; z wyświetlaczem (temperatura, tryb pracy, kody błędów).	1	219,00
7 719 002 994	IPM 1 moduł do sterowania przynależnego obiegu z FW 100 lub FW 200. Możliwość podłączenia pompy c.o. i zaworu mieszającego lub pompy ładującej zasobnik c.w.u. i pompy cyrkulacyjnej; możliwe podłączenie czujników: 1 zewnętrzny czujnik zasilania np. ze zwrotnicy hydraulicznej, 1 czujnik do obiegu c.o. z mieszaczem, 1 czujnik zasobnika c.w.u., podłączenie do ogranicznika temperatury; czujnik zasilania VF w komplecie.	1	579,00

Moc do 66 kW: 3 x CERAPUR SMART ZSB 22-3C – regulacja pogodowa

Nr katalogowy	Nazwa artykułu	Ilość	Koszt netto PLN
7 716 010 244	ZSB 22-3C* na gaz: ziemny GZ 50, (GZ 41,5; GZ 35) i gaz płynny**	3	15 087,00
7 719 002 950	ICM moduł do regulacji systemów kaskadowych; możliwość sterowania kaskadą od 2 do 4 kotłów połączonych równolegle.	1	1 379,00
7 719 001 780	HW 50 zwrotnica hydrauliczna do max. 105 kW przy $\Delta T = 20$ K dla obiegu wtórnego, z mocowaniem na ścianę, z izolacją i czujnikiem NTC.	1	1 199,00
7 719 002 933	FW 200 regulator pogodowy do montażu w kotle lub na ścianie, z programem tygodniowym (6 czasów na dobę) do 2 obiegów c.o. (z FB 100 – 4 obiegi c.o.), 1 c.w.u. i 1 cyrkulacji; możliwa termiczna dezynfekcja zasobnika; automatyczne przestawienie czasu lato/zima; funkcja „urlop”; wyświetlacz tekstowy temperatura, tryb pracy, kody błędów, kody serwisowe; regulacja solarnego podgrzewania c.w.u. w połączeniu z modułem solarnym ISM 1; opatentowana optymalizacja podgrzewania solarnego c.w.u.; program suszenia jastrychu; możliwe sterowanie do 4 kotłów w kaskadzie z modułem kaskadowym ICM (na specjalne zamówienie).	1	690,00
7 719 002 995	IPM 2 moduł do sterowania 2 przynależnych obiegów systemowych z FW 100, FW 200 lub FW 500. Możliwość podłączenia 2 pomp c.o. i 2 zaworów mieszających lub 1 pompy c.o. i 1 zaworu mieszającego i 1 pompy ładującej zasobnik c.w.u. i 1 pompy cyrkulacyjnej c.w.u. Możliwe podłączenie czujników: 1 zewnętrzny czujnik zasilania np. ze zwrotnicy hydraulicznej, 2 czujniki do obiegów c.o. z mieszaczem, 1 czujnik zasobnika c.w.u., podłączenie do 2 ograniczników temperatury; 2 czujniki zasilania VF w komplecie; montaż na ścianie.	1	909,00
7 719 000 763	Syfon do zaworu bezpieczeństwa.	3	93,00

* z wbudowanym zaworem trójdrogowym do podłączenia zasobnika c.w.u.

** należy zamówić zestaw przebrojeniowy (patrz: wyposażenie dodatkowe)

ZESTAW DODATKOWYCH OBIEGÓW Z ZAWOREM MIESZAJĄCYM max. 4 obiegi

7 719 002 943	FB 10 regulator zdalnego sterowania c.o. do FW 100 lub FW 200 do obiegu nr 1 lub 2 (do obiegów nr 3 i 4 należy zastosować FB 100); bez programowania czasowego; z wyświetlaczem (temperatura, tryb pracy, kody błędów).	1	219,00
7 719 002 994	IPM 1 moduł do sterowania przynależnego obiegu z FW 100 lub FW 200. Możliwość podłączenia pompy c.o. i zaworu mieszającego lub pompy ładującej zasobnik c.w.u. i pompy cyrkulacyjnej; możliwe podłączenie czujników: 1 zewnętrzny czujnik zasilania np. ze zwrotnicy hydraulicznej, 1 czujnik do obiegu c.o. z mieszaczem, 1 czujnik zasobnika c.w.u., podłączenie do ogranicznika temperatury; czujnik zasilania VF w komplecie.	1	579,00



CERAPUR SMART

KASKADY
KOTŁÓW

Moc do 71 kW: 2 x CERAPUR COMFORT ZBR 35-3A – regulacja pogodowa


CERAPUR COMFORT

Nr katalogowy	Nazwa artykułu	Moc kW	Ilość	Koszt netto PLN
7 712 231 510	ZBR 35-3A na gaz: ziemny GZ 50 (GZ 41,5)* oraz gaz płynny**	9,3-35,3	2	15 838,00
7 719 002 950	ICM moduł do regulacji systemów kaskadowych; możliwość sterowania kaskadą od 2 do 4 kotłów połączonych równolegle.		1	1 379,00
7 719 001 771	Płyta montażowa bez zaworów odcinających nr 759.		2	498,00
7 719 001 780	HW 50 zwrotnica hydrauliczna do max. 105 kW przy $\Delta T = 20K$ dla obiegu wtórnego, z mocowaniem na ścianę, z izolacją i czujnikiem NTC.		1	1 199,00
7 719 002 888	Zestaw nr 1147 pompa c.o. 3-stopniowa.		2	1 198,00
7 719 002 933	FW 200 regulator pogodowy do montażu w kotle lub na ścianie, z programem tygodniowym (6 czasów na dobę) do 2 obiegów c.o. (z FB 100 – 4 obiegi c.o.), 1 c.w.u. i 1 cyrkulacji; możliwa termiczna dezynfekcja zasobnika; automatyczne przestawienie czasu lato/zima; funkcja „urlap”; wyświetlacz tekstowy temperatura, tryb pracy, kody błędów, kody serwisowe; regulacja solarnego podgrzewania c.w.u. w połączeniu z modułem solarnym ISM 1; opatentowana optymalizacja podgrzewania solarnego c.w.u.; program suszenia jastrychu; możliwe sterowanie do 4 kotłów w kaskadzie z modułem kaskadowym ICM (na specjalne zamówienie).		1	690,00
7 719 002 995	IPM 2 moduł do sterowania 2 przynależnych obiegów systemowych z FW 100, FW 200 lub FW 500. Możliwość podłączenia 2 pomp c.o. i 2 zaworów mieszających lub 1 pompy c.o. i 1 zaworu mieszającego i 1 pompy ładującej zasobnik c.w.u. i 1 pompy cyrkulacyjnej c.w.u. Możliwe podłączenie czujników: 1 zewnętrzny czujnik zasilania np. ze zwrotnicy hydraulicznej, 2 czujniki do obiegów c.o. z mieszaczem, 1 czujnik zasobnika c.w.u., podłączenie do 2 ograniczników temperatury; 2 czujniki zasilania VF w komplecie; montaż na ścianie.		1	909,00
7 719 000 763	Syfon do zaworu bezpieczeństwa.		2	62,00

* regulacji na poszczególne rodzaje gazu dokonuje serwis

** należy zamówić zestaw przebrojeniowy (patrz: wyposażenie dodatkowe)

ZESTAW DODATKOWYCH OBIEGÓW Z ZAWOREM MIESZAJĄCYM max. 4 obiegi

7 719 002 943	FB 10 regulator zdalnego sterowania c.o. do FW 100 lub FW 200 do obiegu nr 1 lub 2 (do obiegów nr 3 i 4 należy zastosować FB 100); bez programowania czasowego; z wyświetlaczem (temperatura, tryb pracy, kody błędów).		1	219,00
7 719 002 994	IPM 1 moduł do sterowania przynależnego obiegu z FW 100 lub FW 200. Możliwość podłączenia pompy c.o. i zaworu mieszającego lub pompy ładującej zasobnik c.w.u. i pompy cyrkulacyjnej; możliwe podłączenie czujników: 1 zewnętrzny czujnik zasilania np. ze zwrotnicy hydraulicznej, 1 czujnik do obiegu c.o. z mieszaczem, 1 czujnik zasobnika c.w.u., podłączenie do ogranicznika temperatury; czujnik zasilania VF w komplecie.		1	579,00

Moc do 82 kW: 2 x CERAPUR COMFORT ZBR 42-3A – regulacja pogodowa


CERAPUR COMFORT

Nr katalogowy	Nazwa artykułu	Moc kW	Ilość	Koszt netto PLN
7 712 231 496	ZBR 42-3A na gaz: ziemny GZ 50 (GZ 41,5)* oraz gaz płynny**	9,3-40,8	2	18 218,00
7 719 002 950	ICM moduł do regulacji systemów kaskadowych; możliwość sterowania kaskadą od 2 do 4 kotłów połączonych równolegle.		1	1 379,00
7 719 001 771	Płyta montażowa bez zaworów odcinających nr 759		2	498,00
7 719 001 780	HW 50 zwrotnica hydrauliczna do max. 105 kW przy $\Delta T = 20K$ dla obiegu wtórnego, z mocowaniem na ścianę, z izolacją i czujnikiem NTC.		1	1 199,00
7 719 002 888	Zestaw nr 1147 pompa c.o. 3-stopniowa.		2	1 198,00
7 719 002 933	FW 200 regulator pogodowy do montażu w kotle lub na ścianie, z programem tygodniowym (6 czasów na dobę) do 2 obiegów c.o. (z FB 100 – 4 obiegi c.o.), 1 c.w.u. i 1 cyrkulacji; możliwa termiczna dezynfekcja zasobnika; automatyczne przestawienie czasu lato/zima; funkcja „urlap”; wyświetlacz tekstowy temperatura, tryb pracy, kody błędów, kody serwisowe; regulacja solarnego podgrzewania c.w.u. w połączeniu z modułem solarnym ISM 1; opatentowana optymalizacja podgrzewania solarnego c.w.u.; program suszenia jastrychu; możliwe sterowanie do 4 kotłów w kaskadzie z modułem kaskadowym ICM (na specjalne zamówienie).		1	690,00
7 719 002 995	IPM 2 moduł do sterowania 2 przynależnych obiegów systemowych z FW 100, FW 200 lub FW 500. Możliwość podłączenia 2 pomp c.o. i 2 zaworów mieszających lub 1 pompy c.o. i 1 zaworu mieszającego i 1 pompy ładującej zasobnik c.w.u. i 1 pompy cyrkulacyjnej c.w.u. Możliwe podłączenie czujników: 1 zewnętrzny czujnik zasilania np. ze zwrotnicy hydraulicznej, 2 czujniki do obiegów c.o. z mieszaczem, 1 czujnik zasobnika c.w.u., podłączenie do 2 ograniczników temperatury; 2 czujniki zasilania VF w komplecie; montaż na ścianie.		1	909,00
7 719 000 763	Syfon do zaworu bezpieczeństwa.		2	62,00

* regulacji na poszczególne rodzaje gazu dokonuje serwis

** należy zamówić zestaw przebrojeniowy (patrz: wyposażenie dodatkowe)

ZESTAW DODATKOWYCH OBIEGÓW Z ZAWOREM MIESZAJĄCYM max. 4 obiegi

7 719 002 943	FB 10 regulator zdalnego sterowania c.o. do FW 100 lub FW 200 do obiegu nr 1 lub 2 (do obiegów nr 3 i 4 należy zastosować FB 100); bez programowania czasowego; z wyświetlaczem (temperatura, tryb pracy, kody błędów).	1	219,00
7 719 002 994	IPM 1 moduł do sterowania przynależnego obiegu z FW 100 lub FW 200. Możliwość podłączenia pompy c.o. i zaworu mieszającego lub pompy fadującej zasobnik c.w.u. i pompy cyrkulacyjnej; możliwe podłączenie czujników: 1 zewnętrzny czujnik zasilania np. ze zwrotnicy hydraulicznej, 1 czujnik do obiegu c.o. z mieszaczem, 1 czujnik zasobnika c.w.u., podłączenie do ogranicznika temperatury; czujnik zasilania VF w komplecie.	1	579,00

Moc do 106 kW: 3 x CERAPUR COMFORT ZBR 35-3A – regulacja pogodowa

Nr katalogowy	Nazwa artykułu	Moc kW	Ilość	Koszt netto PLN
7 712 231 510	ZBR 35-3A na gaz: ziemny GZ 50 (GZ 41,5)* oraz gaz płynny**	9,3-40,8	3	23 757,00
7 719 002 950	ICM moduł do regulacji systemów kaskadowych; możliwość sterowania kaskadą od 2 do 4 kotłów potężnych równolegle.		1	1 379,00
7 719 001 771	Płyta montażowa bez zaworów odcinających nr 759		3	747,00
7 719 002 304	HW 90 zwrotnica hydrauliczna do max. 8m ³ /h z mocowaniem na ścianę, z izolacją i czujnikiem NTC.		1	1 439,00
7 719 002 888	Zestaw nr 1147 pompa c.o. 3-stopniowa.		3	1 797,00
7 719 002 933	FW 200 regulator pogodowy do montażu w kotle lub na ścianie, z programem tygodniowym (6 czasów na dobę) do 2 obiegów c.o. (z FB 100 – 4 obiegi c.o.), 1 c.w.u. i 1 cyrkulacji; możliwa termiczna dezynfekcja zasobnika; automatyczne przedstawienie czasu lato/zima; funkcja „urlop”; wyświetlacz tekstowy temperatura, tryb pracy, kody błędów, kody serwisowe); regulacja solarnego podgrzewania c.w.u. w połączeniu z modułem solarnym ISM 1; opatentowana optymalizacja podgrzewania solarnego c.w.u.; program suszenia jastrychu; możliwe sterowanie do 4 kotłów w kaskadzie z modułem kaskadowym ICM (na specjalne zamówienie).		1	690,00
7 719 002 995	IPM 2 moduł do sterowania 2 przynależnych obiegów systemowych z FW 100, FW 200 lub FW 500. Możliwość podłączenia 2 pomp c.o. i 2 zaworów mieszających lub 1 pompy c.o. i 1 zaworu mieszającego i 1 pompy fadującej zasobnik c.w.u. i 1 pompy cyrkulacyjnej c.w.u. Możliwe podłączenie czujników: 1 zewnętrzny czujnik zasilania np. ze zwrotnicy hydraulicznej, 2 czujniki do obiegów c.o. z mieszaczem, 1 czujnik zasobnika c.w.u., podłączenie do 2 ograniczników temperatury; 2 czujniki zasilania VF w komplecie; montaż na ścianie.		1	909,00
7 719 000 763	Syfon do zaworu bezpieczeństwa.		3	93,00

* regulacji na poszczególne rodzaje gazu dokonuje serwis

** należy zamówić zestaw przebrojony (patrz: wyposażenie dodatkowe)

ZESTAW DODATKOWYCH OBIEGÓW Z ZAWOREM MIESZAJĄCYM max. 4 obiegi

7 719 002 943	FB 10 regulator zdalnego sterowania c.o. do FW 100 lub FW 200 do obiegu nr 1 lub 2 (do obiegów nr 3 i 4 należy zastosować FB 100); bez programowania czasowego; z wyświetlaczem (temperatura, tryb pracy, kody błędów).	1	219,00
7 719 002 994	IPM 1 moduł do sterowania przynależnego obiegu z FW 200. Możliwość podłączenia a) pompy c.o. i zaworu mieszającego, lub b) pompy fadującej zasobnik c.w.u. i pompy cyrkulacyjnej; możliwe podłączenie czujników: 1 zewnętrzny czujnik zasilania np. ze zwrotnicy hydraulicznej, 1 czujnik do obiegu c.o. z mieszaczem, 1 czujnik zasobnika c.w.u., podłączenie do ogranicznika temperatury; czujnik zasilania VF w komplecie.	1	579,00



CERAPUR COMFORT

KASKADY
KOTŁÓW

Moc do 111 kW: 4 x CERAPUR COMFORT ZSBR 28-3A – regulacja pogodowa

Nr katalogowy	Nazwa artykułu	Moc KW	Ilość	Koszt netto PLN
7 712 231 501	ZSBR 28-3A* na gaz ziemny GZ 50 (GZ 41,5; GZ 35)** i gaz płynny***	6,4-27,7 4	4	29 316,00
7 719 002 950	ICM moduł do regulacji systemów kaskadowych; możliwość sterowania kaskadą od 2 do 4 kotłów połączonych równolegle.		1	1 379,00
7 719 002 304	HW 90 zwrotnica hydrauliczna do max. 8m ³ /h z mocowaniem na ścianę, z izolacją i czujnikiem NTC.		1	1 439,00
7 719 002 933	FW 200 regulator pogodowy do montażu w kotle lub na ścianie, z programem tygodniowym (6 czasów na dobę) do 2 obiegów c.o. (z FB 100 – 4 obiegi c.o.), 1 c.w.u. i 1 cyrkulacji; możliwa termiczna dezynfekcja zasobnika; automatyczne przestawienie czasu lato/zima; funkcja „urlop”; wyświetlacz tekstowy temperatura, tryb pracy, kody błędów, kody serwisowe); regulacja solarnego podgrzewania c.w.u. w połączeniu z modułem solarnym ISM 1; opatentowana optymalizacja podgrzewania solarnego c.w.u.; program suszenia jastrychu; możliwe sterowanie do 4 kotłów w kaskadzie z modułem kaskadowym ICM (na specjalne zamówienie).		1	690,00
7 719 002 995	IPM 2 moduł do sterowania 2 przynależnych obiegów systemowych z FW 100, FW 200 lub FW 500. Możliwość podłączenia 2 pomp c.o. i 2 zaworów mieszających lub 1 pompy c.o. i 1 zaworu mieszającego i 1 pompy ładującej zasobnik c.w.u. i 1 pompy cyrkulacyjnej c.w.u. Możliwe podłączenie czujników: 1 zewnętrzny czujnik zasilania np. ze zwrotnicy hydraulicznej, 2 czujniki do obiegów c.o. z mieszaczem, 1 czujnik zasobnika c.w.u., podłączenie do 2 ograniczników temperatury; 2 czujniki zasilania VF w komplecie; montaż na ścianie.		1	909,00
7 719 000 763	Syfon do zaworu bezpieczeństwa.		4	124,00

* z wbudowanym zaworem trójdrogowym do podłączenia zasobnika c.w.u.

** regulacji na poszczególne rodzaje gazu dokonuje serwis

*** należy zamówić zestaw przebrojeniowy (patrz: wyposażenie dodatkowe)

ZESTAW DODATKOWYCH OBIEGÓW Z ZAWOREM MIESZAJĄCYM max. 4 obiegi

7 719 002 943	FB 10 regulator zdalnego sterowania c.o. do FW 100 lub FW 200 do obiegu nr 1 lub 2 (do obiegów nr 3 i 4 należy zastosować FB 100); bez programowania czasowego; z wyświetlaczem (temperatura, tryb pracy, kody błędów).		1	219,00
7 719 002 994	IPM 1 moduł do sterowania przynależnego obiegu z FW 100 lub FW 200. Możliwość podłączenia pompy c.o. i zaworu mieszającego lub pompy ładującej zasobnik c.w.u. i pompy cyrkulacyjnej; możliwe podłączenie czujników: 1 zewnętrzny czujnik zasilania np. ze zwrotnicy hydraulicznej, 1 czujnik do obiegu c.o. z mieszaczem, 1 czujnik zasobnika c.w.u., podłączenie do ogranicznika temperatury; czujnik zasilania VF w komplecie.		1	579,00

Moc do 123 kW: 3 x CERAPUR COMFORT ZBR 42-3A – regulacja pogodowa

Nr katalogowy	Nazwa artykułu	Moc KW	Ilość	Koszt netto PLN
7 712 231 496	ZBR 42-3A na gaz: ziemny GZ 50 (GZ 41,5)* oraz gaz płynny**	9,3-40,8	3	27 327,00
7 719 002 950	ICM moduł do regulacji systemów kaskadowych; możliwość sterowania kaskadą od 2 do 4 kotłów połączonych równolegle.		1	1 379,00
7 719 001 771	Płyta montażowa bez zaworów odcinających nr 759		3	747,00
7 719 002 304	HW 90 zwrotnica hydrauliczna do max. 8m ³ /h z mocowaniem na ścianę, z izolacją i czujnikiem NTC.		1	1 439,00
7 719 002 888	Zestaw nr 1147 pompa c.o. 3-stopniowa.		3	1 797,00
7 719 002 933	FW 200 regulator pogodowy do montażu w kotle lub na ścianie, z programem tygodniowym (6 czasów na dobę) do 2 obiegów c.o. (z FB 100 – 4 obiegi c.o.), 1 c.w.u. i 1 cyrkulacji; możliwa termiczna dezynfekcja zasobnika; automatyczne przestawienie czasu lato/zima; funkcja „urlop”; wyświetlacz tekstowy temperatura, tryb pracy, kody błędów, kody serwisowe); regulacja solarnego podgrzewania c.w.u. w połączeniu z modułem solarnym ISM 1; opatentowana optymalizacja podgrzewania solarnego c.w.u.; program suszenia jastrychu; możliwe sterowanie do 4 kotłów w kaskadzie z modułem kaskadowym ICM (na specjalne zamówienie).		1	690,00
7 719 002 995	IPM 2 moduł do sterowania 2 przynależnych obiegów systemowych z FW 100, FW 200 lub FW 500. Możliwość podłączenia 2 pomp c.o. i 2 zaworów mieszających lub 1 pompy c.o. i 1 zaworu mieszającego i 1 pompy ładującej zasobnik c.w.u. i 1 pompy cyrkulacyjnej c.w.u. Możliwe podłączenie czujników: 1 zewnętrzny czujnik zasilania np. ze zwrotnicy hydraulicznej, 2 czujniki do obiegów c.o. z mieszaczem, 1 czujnik zasobnika c.w.u., podłączenie do 2 ograniczników temperatury; 2 czujniki zasilania VF w komplecie; montaż na ścianie.		1	909,00
7 719 000 763	Syfon do zaworu bezpieczeństwa.		3	93,00

* regulacji na poszczególne rodzaje gazu dokonuje serwis

** należy zamówić zestaw przebrojeniowy (patrz: wyposażenie dodatkowe)



CERAPUR COMFORT



CERAPUR COMFORT

ZESTAW DODATKOWYCH OBIEGÓW Z ZAWOREM MIESZAJĄCYM max. 4 obiegi

7 719 002 943	FB 10 regulator zdalnego sterowania c.o. do FW 100 lub FW 200 do obiegu nr 1 lub 2 (do obiegów nr 3 i 4 należy zastosować FB 100); bez programowania czasowego; z wyświetlaczem (temperatura, tryb pracy, kody błędów).	1	219,00
7 719 002 994	IPM 1 moduł do sterowania przynależnego obiegu z FW 100 lub FW 200. Możliwość podłączenia pompy c.o. i zaworu mieszającego lub pompy ładującej zasobnik c.w.u. i pompy cyrkulacyjnej; możliwe podłączenie czujników: 1 zewnętrzny czujnik zasilania np. ze zwrótnicy hydraulicznej, 1 czujnik do obiegu c.o. z mieszaczem, 1 czujnik zasobnika c.w.u., podłączenie do ogranicznika temperatury; czujnik zasilania VF w komplecie.	1	579,00

Moc do 130 kW: 2 x CERAPURMAXX ZBR 65-1A – regulacja pogodowa

Nr katalogowy	Nazwa artykułu	Moc KW	Ilość	Koszt netto PLN
7 712 331 899 983	ZBR 65-1A na gaz ziemny GZ 50 (GZ 41,5; GZ 35; propan)*	12,2-65,0	2	23 998,00
7 719 002 304	HW 90 zwrótnica hydrauliczna do max. 8m ³ /h z mocowaniem na ścianę, z izolacją i czujnikiem NTC.		1	1 439,00
7 719 000 283	Zawór bezpieczeństwa SV 20 (do 100 kW)		2	150,00
7 719 001 198	Pompa UPS 25-60 3-stopniowa		2	898,00
7 744 901 157	TA 270 ścienny z czujnikiem temperatury pomieszczenia, do sterowania jednym lub dwoma obiegami c.o. (w tym jednym z zaworem mieszającym) obiegami c.w.u. i cyrkulacji. Do sterowania drugim obiegiem c.o. należy zastosować moduł HMM. Do sterowania cyrkulacji należy zastosować moduł HSM.		1	1 049,00
7 719 0 01 662	HSM moduł do sterowania: z TA 270 jednego obiegu c.o., pompy cyrkulacyjnej i pompy ładującej zasobnik c.w.u.		1	549,00

* **Uwaga:** przy uruchomieniu i przy zmianie rodzaju gazu kocioł wymaga ustawień serwisowych
 ** należy zamówić zestaw przebrojony (patrz: wyposażenie dodatkowe)

ZESTAW DODATKOWYCH OBIEGÓW Z ZAWOREM MIESZAJĄCYM

max. 9 kompletów, pierwszy obieg z zaworem mieszającym – moduł HMM sterowany jest bezpośrednio

7 719 001 661	HMM moduł do sterowania każdego obiegu c.o. z zaworem mieszającym	1	579,00
7 744 901 123	TF 20 zdalny sterownik dla dodatkowego obiegu c.o. przy stosowaniu TA 270	1	799,00

Moc do 141 kW: 4 x CERAPUR COMFORT ZBR 35-3A – regulacja pogodowa

Nr katalogowy	Nazwa artykułu	Moc KW	Ilość	Koszt netto PLN
7 712 231 510	ZBR 35-3A na gaz: ziemny GZ 50 (GZ 41,5)* oraz gaz płynny**	9,3-35,3	4	31 676,00
7 719 002 950	ICM moduł do regulacji systemów kaskadowych; możliwość sterowania kaskadą od 2 do 4 kotłów potężnych równoległe.		1	1 379,00
7 719 001 771	Płyta montażowa bez zaworów odcinających nr 759		4	996,00
7 719 002 304	HW 90 zwrótnica hydrauliczna do max. 8m ³ /h z mocowaniem na ścianę, z izolacją i czujnikiem NTC.		1	1 439,00
7 719 002 888	Zestaw nr 1147 pompa c.o. 3-stopniowa.		4	2 396,00
7 719 002 933	FW 200 regulator pogodowy do montażu w kotle lub na ścianie, z programem tygodniowym (6 czasów na dobę) do 2 obiegów c.o. (z FB 100 – 4 obiegi c.o.), 1 c.w.u. i 1 cyrkulacji; możliwa termiczna dezynfekcja zasobnika; automatyczne przestawienie czasu lato/zima; funkcja „urlop”; wyświetlacz tekstowy temperatura, tryb pracy, kody błędów, kody serwisowe); regulacja solarnego podgrzewania c.w.u. w połączeniu z modułem solarnym ISM 1; opatentowana optymalizacja podgrzewania solarnego c.w.u.; program suszenia jastrzychu; możliwe sterowanie do 4 kotłów w kaskadzie z modułem kaskadowym ICM.		1	690,00
7 719 002 995	IPM 2 moduł do sterowania 2 przynależnych obiegów systemowych z FW 100, FW 200 lub FW 500. Możliwość podłączenia 2 pomp c.o. i 2 zaworów mieszających lub 1 pompy c.o. i 1 zaworu mieszającego i 1 pompy ładującej zasobnik c.w.u. i 1 pompy cyrkulacyjnej c.w.u. Możliwe podłączenie czujników: 1 zewnętrzny czujnik zasilania np. ze zwrótnicy hydraulicznej, 2 czujniki do obiegów c.o. z mieszaczem, 1 czujnik zasobnika c.w.u., podłączenie do 2 ograniczników temperatury; 2 czujniki zasilania VF w komplecie; montaż na ścianie.		1	909,00
7 719 000 763	Syfon do zaworu bezpieczeństwa.		4	124,00

* regulacji na poszczególne rodzaje gazu dokonuje serwis
 ** należy zamówić zestaw przebrojony (patrz: wyposażenie dodatkowe)



CERAPURMAXX



CERAPUR COMFORT

KASKADY
KOTŁOW

ZESTAW DODATKOWYCH OBIEGÓW Z ZAWOREM MIESZAJĄCYM max. 4 obiegi

7 719 002 943	FB 10 regulator zdalnego sterowania c.o. do FW 100 lub FW 200 do obiegu nr 1 lub 2 (do obiegów nr 3 i 4 należy zastosować FB 100); bez programowania czasowego; z wyświetlaczem (temperatura, tryb pracy, kody błędów).	1	219,00
7 719 002 994	IPM 1 moduł do sterowania przynależnego obiegu z FW 100 lub FW 200. Możliwość podłączenia pompy c.o. i zaworu mieszającego lub pompy ładuującej zasobnik c.w.u. i pompy cyrkulacyjnej; możliwe podłączenie czujników: 1 zewnętrzny czujnik zasilania np. ze zwrotnicy hydraulicznej, 1 czujnik do obiegu c.o. z mieszaczem, 1 czujnik zasobnika c.w.u., podłączenie do ogranicznika temperatury; czujnik zasilania VF w komplecie.	1	579,00

Moc do 163 kW: 4 x CERAPUR COMFORT ZBR 42-3A – regulacja pogodowa

Nr katalogowy	Nazwa artykułu	Moc KW	Ilość	Koszt netto PLN
7 712 231 496	ZBR 42-3A na gaz: ziemny GZ 50 (GZ 41,5)* oraz gaz płynny**	9,3-40,8	4	36 436,00
7 719 002 950	ICM moduł do regulacji systemów kaskadowych; możliwość sterowania kaskadą od 2 do 4 kotłów połączonych równolegle.		1	1 379,00
7 719 001 771	Płyta montażowa bez zaworów odcinających nr 759		4	996,00
7 719 002 304	HW 90 zwrotnica hydrauliczna do max. 8m ³ /h z mocowaniem na ścianę, z izolacją i czujnikiem NTC.		1	1 439,00
7 719 002 888	Zestaw nr 1147 pompa c.o. 3-stopniowa.		4	2 396,00
7 719 002 933	FW 200 regulator pogodowy do montażu w kotle lub na ścianie, z programem tygodniowym (6 czasów na dobę) do 2 obiegów c.o. (z FB 100 – 4 obiegi c.o.), 1 c.w.u. i 1 cyrkulacji; możliwa termiczna dezynfekcja zasobnika; automatyczne przestawienie czasu lato/zima; funkcja „urlop”; wyświetlacz tekstowy temperatura, tryb pracy, kody błędów, kody serwisowe); regulacja solarnego podgrzewania c.w.u. w połączeniu z modułem solarnym ISM 1; opatentowana optymalizacja podgrzewania solarnego c.w.u.; program suszenia jastrychu; możliwe sterowanie do 4 kotłów w kaskadzie z modułem kaskadowym ICM (na specjalne zamówienie).		1	690,00
7 719 002 995	IPM 2 moduł do sterowania 2 przynależnych obiegów systemowych z FW 100, FW 200 lub FW 500. Możliwość podłączenia 2 pomp c.o. i 2 zaworów mieszających lub 1 pompy c.o. i 1 zaworu mieszającego i 1 pompy ładuującej zasobnik c.w.u. i 1 pompy cyrkulacyjnej c.w.u. Możliwe podłączenie czujników: 1 zewnętrzny czujnik zasilania np. ze zwrotnicy hydraulicznej, 2 czujniki do obiegów c.o. z mieszaczem, 1 czujnik zasobnika c.w.u., podłączenie do 2 ograniczników temperatury; 2 czujniki zasilania VF w komplecie; montaż na ścianie.		1	909,00
7 719 000 763	Syfon do zaworu bezpieczeństwa.		4	124,00

* regulacji na poszczególne rodzaje gazu dokonuje serwis

** należy zamówić zestaw przezbroyeniowy (patrz: wyposażenie dodatkowe)

ZESTAW DODATKOWYCH OBIEGÓW Z ZAWOREM MIESZAJĄCYM max. 4 obiegi

7 719 002 943	FB 10 regulator zdalnego sterowania c.o. do FW 100 lub FW 200 do obiegu nr 1 lub 2 (do obiegów nr 3 i 4 należy zastosować FB 100); bez programowania czasowego; z wyświetlaczem (temperatura, tryb pracy, kody błędów).	1	219,00
7 719 002 994	IPM 1 moduł do sterowania przynależnego obiegu z FW 100 lub FW 200. Możliwość podłączenia pompy c.o. i zaworu mieszającego lub pompy ładuującej zasobnik c.w.u. i pompy cyrkulacyjnej; możliwe podłączenie czujników: 1 zewnętrzny czujnik zasilania np. ze zwrotnicy hydraulicznej, 1 czujnik do obiegu c.o. z mieszaczem, 1 czujnik zasobnika c.w.u., podłączenie do ogranicznika temperatury; czujnik zasilania VF w komplecie.	1	579,00



CERAPUR COMFORT

Moc do 180 kW: 2 x CERAPURMAXX ZBR 90-1A – regulacja pogodowa

Nr katalogowy	Nazwa artykułu	Moc KW	Ilość	Koszt netto PLN
7 712 331 898 983	ZBR 90-1A na gaz ziemny GZ 50 (GZ 41,5; GZ 35; propan)*	14,6-89,5	2	31 198,00
7 719 002 304	HW 90 zwrotnica hydrauliczna do max. 8m ³ /h z mocowaniem na ścianę, z izolacją i czujnikiem NTC.		1	1 439,00
7 719 000 283	Zawór bezpieczeństwa SV 20 (do 100 kW)		2	150,00
7 744 901 157	TA 270 ścienny z czujnikiem temperatury pomieszczenia, do sterowania jednym lub dwoma obiegami c.o. (w tym jednym z zaworem mieszającym) obiegami c.w.u. i cyrkulacji. Do sterowania drugim obiegiem c.o. należy zastosować moduł HMM. Do sterowania cyrkulacji należy zastosować moduł HSM.		1	1 049,00
7 719 0 01 662	HSM moduł do sterowania: z TA 270 jednego obiegu c.o., pompy cyrkulacyjnej i pompy ładującej zasobnik c.w.u.		1	549,00

* Uwaga: przy uruchomieniu i przy zmianie rodzaju gazu kocioł wymaga ustawień serwisowych; przy ustawieniu kotła na propan należy zastosować zestaw przebrojeniowy na propan dołączony do kotła



CERAPURMAXX

ZESTAW DODATKOWYCH OBIEGÓW Z ZAWOREM MIESZAJĄCYM

max. 9 kompletów, pierwszy obieg z zaworem mieszającym – moduł HMM sterowany jest bezpośrednio

7 719 001 661	HMM moduł do sterowania każdego obiegu c.o. z zaworem mieszającym	1	579,00
7 744 901 123	TF 20 zdalny sterownik dla dodatkowego obiegu c.o. przy stosowaniu TA 270	1	799,00

Moc do 195 kW: 3 x CERAPURMAXX ZBR 65-1A – regulacja pogodowa

Nr katalogowy	Nazwa artykułu	Moc KW	Ilość	Koszt netto PLN
7 712 331 898 983	ZBR 65-1A na gaz ziemny GZ 50 (GZ 41,5; GZ 35; propan)*	12,2-65,0	3	35 997,00
7 719 002 304	HW 90 zwrotnica hydrauliczna do max. 8m ³ /h z mocowaniem na ścianę, z izolacją i czujnikiem NTC.		1	1 439,00
7 719 000 283	Zawór bezpieczeństwa SV 20 (do 100 kW)		3	225,00
7 719 001 198	Pompa UPS 25-60 3-stopniowa		3	1 347,00
7 744 901 157	TA 270 ścienny z czujnikiem temperatury pomieszczenia, do sterowania jednym lub dwoma obiegami c.o. (w tym jednym z zaworem mieszającym) obiegami c.w.u. i cyrkulacji. Do sterowania drugim obiegiem c.o. należy zastosować moduł HMM. Do sterowania cyrkulacji należy zastosować moduł HSM.		1	1 049,00
7 719 0 01 662	HSM moduł do sterowania: z TA 270 jednego obiegu c.o., pompy cyrkulacyjnej i pompy ładującej zasobnik c.w.u.		1	549,00

* Uwaga: przy uruchomieniu i przy zmianie rodzaju gazu kocioł wymaga ustawień serwisowych



CERAPURMAXX

ZESTAW DODATKOWYCH OBIEGÓW Z ZAWOREM MIESZAJĄCYM

max. 9 kompletów, pierwszy obieg z zaworem mieszającym – moduł HMM sterowany jest bezpośrednio

7 719 001 661	HMM moduł do sterowania każdego obiegu c.o. z zaworem mieszającym	1	579,00
7 744 901 123	TF 20 zdalny sterownik dla dodatkowego obiegu c.o. przy stosowaniu TA 270	1	799,00

KASKADY
KOTŁÓW

Moc do 260 kW: 4 x CERAPURMAXX ZBR 65-1A – regulacja pogodowa

Nr katalogowy	Nazwa artykułu	Moc KW	Ilość	Koszt netto PLN
7 712 331 899 983	ZBR 65-1A na gaz ziemny GZ 50 (GZ 41,5; GZ 35; propan)*	12,2-65,0	4	47 996,00
7 719 000 283	Zawór bezpieczeństwa SV 20 (do 100 kW)		4	300,00
7 719 001 198	Pompa UPS 25-60 3-stopniowa		4	1 796,00
7 744 901 127	TA 300 ścienny, do dużych instalacji c.o. Możliwość sterowania czasowego: jeden obieg c.o. bez zaworu mieszającego, 10 obiegów c.o. z zaworami mieszającymi (dla każdego 1xHMM), 10 zasobników (dla każdego 1xHSM), 10 pomp cyrkulacyjnych c.w.u. Możliwość sterowania układem kaskadowym do 5 kotłów. Każdy kocioł w kaskadzie (oprócz pierwszego) wymaga zastosowania modułu BM 2. Z funkcją suszenia posadzki ogrzewania podłogowego.		1	1 429,00
7 719 001 662	HSM moduł do sterowania: z TA 270 jednego obiegu c.o., pompy cyrkulacyjnej i pompy ładującej zasobnik c.w.u. z TA250 tylko pompy cyrkulacyjnej		1	549,00
7 719 001 833	Czujnik NTC przyłgowy		1	111,00

* **Uwaga:** przy uruchomieniu i przy zmianie rodzaju gazu kocioł wymaga ustawień serwisowych; przy ustawieniu kotła na propan należy zastosować zestaw przebrojeniowy na propan dołączony do kotła

ZESTAW DODATKOWYCH OBIEGÓW Z ZAWOREM MIESZAJĄCYM

7 719 001 661	HMM moduł do sterowania każdego obiegu c.o. z zaworem mieszającym (max. 10 szt.)	1	579,00
---------------	---	---	---------------

Moc do 270 kW: 3 x CERAPURMAXX ZBR 90-1A – regulacja pogodowa

Nr katalogowy	Nazwa artykułu	Moc KW	Ilość	Koszt netto PLN
7 712 331 899 983	ZBR 90-1A na gaz ziemny GZ 50 (GZ 41,5; GZ 35; propan)*	12,2-65,0	3	46 797,00
7 719 000 283	Zawór bezpieczeństwa SV 20 (do 100 kW)		3	225,00
7 744 901 157	TA 270 ścienny z czujnikiem temperatury pomieszczenia, do sterowania jednym lub dwoma obiegami c.o. (w tym jednym z zaworem mieszającym) obiegami c.w.u. i cyrkulacji. Do sterowania drugim obiegiem c.o. należy zastosować moduł HMM. Do sterowania cyrkulacji należy zastosować moduł HSM.		1	1 049,00
7 719 001 662	HSM moduł do sterowania: z TA 270 jednego obiegu c.o., pompy cyrkulacyjnej i pompy ładującej zasobnik c.w.u. z TA250 tylko pompy cyrkulacyjnej		1	549,00
7 719 001 833	Czujnik NTC przyłgowy		1	111,00

* **Uwaga:** przy uruchomieniu i przy zmianie rodzaju gazu kocioł wymaga ustawień serwisowych; przy ustawieniu kotła na propan należy zastosować zestaw przebrojeniowy na propan dołączony do kotła

ZESTAW DODATKOWYCH OBIEGÓW Z ZAWOREM MIESZAJĄCYM

max. 9 kompletów, pierwszy obieg z zaworem mieszającym – moduł HMM sterowany jest bezpośrednio

7 719 001 661	HMM moduł do sterowania każdego obiegu c.o. z zaworem mieszającym	1	579,00
7 744 901 123	TF 20 zdalny sterownik dla dodatkowego obiegu c.o. przy stosowaniu TA 270	1	799,00



CERAPURMAXX



CERAPURMAXX

Moc do 360 kW: 4 x CERAPURMAXX ZBR 90-1A – regulacja pogodowa

Nr katalogowy	Nazwa artykułu	Moc kW	Ilość	Koszt netto PLN
7 712 331 899 983	ZBR 90-1A na gaz ziemny GZ 50 (GZ 41,5; GZ 35; propan)*	12,2-65,0	4	62 396,00
7 719 000 283	Zawór bezpieczeństwa SV 20 (do 100 kW)		4	300,00
7 744 901 127	TA 300 ścienny, do dużych instalacji c.o. Możliwość sterowania czasowego: jeden obieg c.o. bez zaworu mieszającego, 10 obiegów c.o. z zaworami mieszającymi (dla każdego 1xHMM), 10 zasobników (dla każdego 1xHSM) 10 pomp cyrkulacyjnych c.w.u. Możliwość sterowania układem kaskadowym do 5 kotłów. Każdy kocioł w kaskadzie (oprócz pierwszego) wymaga zastosowania modułu BM 2. Z funkcją suszenia posadzki ogrzewania podłogowego.		1	1 429,00
7 719 0 01 662	HSM moduł do sterowania: z TA 270 jednego obiegu c.o., pompy cyrkulacyjnej i pompy ładującej zasobnik c.w.u. z TA250 tylko pompy cyrkulacyjnej		1	549,00
7 719 001 833	Czujnik NTC przyłgowy		1	111,00

* Uwaga: przy uruchomieniu i przy zmianie rodzaju gazu kocioł wymaga ustawień serwisowych

ZESTAW DODATKOWYCH OBIEGÓW Z ZAWOREM MIESZAJĄCYM

max. 9 kompletów, pierwszy obieg z zaworem mieszającym – moduł HMM sterowany jest bezpośrednio

7 719 001 661	HMM moduł do sterowania każdego obiegu c.o. z zaworem mieszającym (max. 10 szt.)	1	579,00
---------------	---	---	---------------



CERAPURMAXX



GAZOWY STOJĄCY KOCIOŁ KONDENSACYJNY – CERAPUR MODUL SOLAR ZBS 14/210S-3MA ze zintegrowanym zasobnikiem warstwowym 210 l

Nr katalogowy	Nazwa artykułu	Moc kW	PKWiU	VAT %	Cena netto PLN	Cena z VAT PLN
7 714 311 117	ZBS 14/210S-3MA solar – na gaz ziemny GZ 50, (GZ 41,5 i GZ 35)* i (gaz płynny)**	2,9-14,2	28.22.12-00.13	22	13 599,00	16 590,78

* regulacji na poszczególne rodzaje gazu dokonuje serwis

** należy zamówić zestaw przezbrowniony (patrz: kotły Cerapur Modul – wyposażenie dodatkowe)

Uwaga: kocioł na wyposażeniu posiada moduł solarny c.w.u. ISM 1, naczynie wzbiorcze solarne, grupę pompową solarną

Uwaga: wyposażenie dodatkowe, regulatory, zestawy mieszające, przewody spalinowo-powietrzne itd. patrz: kotły Cerapur Modul Solar

ZBS 22/210S-3MA ze zintegrowanym zasobnikiem warstwowym 210 l

Nr katalogowy	Nazwa artykułu	Moc kW	PKWiU	VAT %	Cena netto PLN	Cena z VAT PLN
7 714 311 119	ZBS 22/210S-3MA solar – na gaz ziemny GZ 50, (GZ 41,5 i GZ 35)* i (gaz płynny)**	6,6-21,6	28.22.12-00.13	22	14 599,00	17 810,78

* regulacji na poszczególne rodzaje gazu dokonuje serwis

** należy zamówić zestaw przezbrowniony (patrz: kotły Cerapur Modul – wyposażenie dodatkowe)

Uwaga: kocioł na wyposażeniu posiada moduł solarny c.w.u. ISM 1, naczynie wzbiorcze solarne, grupę pompową solarną

Uwaga: wyposażenie dodatkowe, regulatory, zestawy mieszające, przewody spalinowo-powietrzne itd. patrz: kotły Cerapur Modul Solar



CERAPUR MODUL



LINIA KOLEKTORÓW CLASSIC FKB-1 S

- dostępne w wersji pionowej
- montaż na dachach skośnych, płaskich, fasadach oraz konstrukcjach wolnostojących
- profile ramowe z włókna szklanego
- waga pustego kolektora pionowego 41 kg

Nr katalogowy	Nazwa artykułu	PKWiU	VAT %	Cena netto PLN	Cena z VAT PLN
7 739 300 406	FKB-1S kolektor płaski Classic, pionowy	29.72.14-00.40	22	1 590,00	1 939,80

ZESTAWY PRZYŁĄCZENIOWE DO KOLEKTORÓW LINII CLASSIC FKB-1S

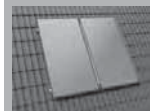
7 747 010 686	FS 72 zestaw przyłączeniowy dla jednego pola kolektorów typu Comfort/Classic, zawierającego do 10 kolektorów, montaż na dachu skośnym	28.22.13-00.00	22	340,00	414,80
7 747 010 687	FS 73 zestaw przyłączeniowy dla jednego pola kolektorów typu Comfort/Classic, zawierającego do 10 kolektorów, zintegrowanych z dachem	28.22.13-00.00	22	455,00	555,10
7 747 010 688	FS 74 zestaw przyłączeniowy dla jednego pola kolektorów typu Comfort/Classic, zawierającego do 10 kolektorów, montaż na dachu płaskim	28.22.13-00.00	22	313,00	381,86
7 739 300 434	FS 6 zestaw przyłączeniowy dla każdego kolejnego rzędu kolektorów typu Comfort/Classic	28.22.13-00.00	22	241,00	294,02
7 739 300 432	ELT 5 zestaw odpowietrznika dla każdego kolejnego rzędu kolektorów typu Comfort/Classic	28.22.13-00.00	22	415,00	506,30

Stelaze i zestawy mocujące oraz osprzęt znajdują się na stronach 63-65

LINIA KOLEKTORÓW COMFORT FKC-1 S/W

- dostępne w wersji pionowej lub poziomej
- montaż na dachach skośnych lub płaskich, fasadach oraz konstrukcjach wolnostojących
- profile ramowe z włókna szklanego
- waga pustego kolektora pionowego 41 kg, poziomego 42 kg

Nr katalogowy	Nazwa artykułu	PKWiU	VAT %	Cena netto PLN	Cena z VAT PLN
7 747 025 744	FKC-1S kolektor płaski Comfort, pionowy	29.72.14-00.40	22	2 315,00	2 824,30
7 747 025 745	FKC-1W kolektor płaski Comfort, poziomy	29.72.14-00.40	22	2 400,00	2 928,00



ZESTAWY PRZYŁĄCZENIOWE DO KOLEKTORÓW LINII COMFORT FKC-1S/W

7 747 010 686	FS 72 zestaw przyłączeniowy dla jednego pola kolektorów typu Comfort/Classic, zawierającego do 10 kolektorów, montaż na dachu	28.22.13-00.00	22	340,00	414,80
7 747 010 687	FS 73 zestaw przyłączeniowy dla jednego pola kolektorów typu Comfort/Classic, zawierającego do 10 kolektorów, zintegrowanych z dachem	28.22.13-00.00	22	455,00	555,10
7 747 010 688	FS 74 zestaw przyłączeniowy dla jednego pola kolektorów typu Comfort/Classic, zawierającego do 10 kolektorów, montaż na dachu płaskim	28.22.13-00.00	22	313,00	381,86
7 739 300 434	FS 6 zestaw przyłączeniowy dla każdego kolejnego rzędu kolektorów typu Comfort/Classic	28.22.13-00.00	22	241,00	294,02
7 739 300 432	ELT 5 zestaw odpowietrznika dla każdego kolejnego rzędu kolektorów typu Comfort/Classic	28.22.13-00.00	22	415,00	506,30

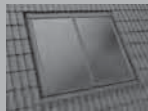
Stelaze i zestawy mocujące oraz osprzęt znajdują się na stronach 63-65

LINIA KOLEKTORÓW EXCELLENCE FKT-1 S/W

- dostępne w wersji pionowej lub poziomej
- montaż na dachach skośnych, płaskich, fasadach oraz konstrukcjach wolnostojących
- profile ramowe z włókna szklanego
- waga pustego kolektora pionowego 44 kg, poziomego 45 kg
- doskonale sprawdzają się we wspomaganium c.o.
- węzownica w postaci podwójnego meandra



Top Builder 2009



Nr katalogowy	Nazwa artykułu	PKWiU	VAT %	Cena netto PLN	Cena z VAT PLN
7 739 300 409	FKT-1S kolektor płaski Excellence, pionowy	29.72.14-00.40	22	2 650,00	3 233,00
7 739 300 410	FKT-1W kolektor płaski Excellence, poziomy	29.72.14-00.40	22	2 750,00	3 355,00

ZESTAWY PRZYŁĄCZENIOWE DO KOLEKTORÓW LINII EXCELLENCE FKT-1S/W

7 747 010 689	FS 75 zestaw przyłączeniowy dla jednego pola kolektorów typu Excellence, zawierającego do 10 kolektorów, montaż na dachu skośnym lub zintegrowany z dachem	28.22.13-00.00	22	893,00	1 089,46
7 747 010 690	FS 76 zestaw przyłączeniowy dla jednego rzędu kolektorów typu Excellence, zawierającego do 10 kolektorów, montaż na dachu płaskim	28.22.13-00.00	22	312,00	380,64
7 739 300 435	FS 7 zestaw przyłączeniowy dla każdego kolejnego rzędu kolektorów typu Excellence	28.22.13-00.00	22	439,00	535,58
7 739 300 433	ELT 6 zestaw odpowietrznika dla każdego kolejnego rzędu kolektorów typu Excellence	28.22.13-00.00	22	426,00	519,72

ZASOBNIKI SOLARNE

7 739 300 909	SK 300-1 solar; zasobnik solarny c.w.u. 300 l, dwie węzownice grzewcze	29.72.14-00.90	22	4 167,00	5 083,74
7 739 300 910	SK 400-1 solar; zasobnik solarny c.w.u. 400 l, dwie węzownice grzewcze	29.72.14-00.90	22	4 629,00	5 647,38
7 739 300 911	SK 500-1 solar; zasobnik solarny c.w.u. 500 l, dwie węzownice grzewcze	29.72.14-00.90	22	5 699,00	6 952,78
7 739 300 912	SP 750-1 solar; biwalentny solarny zasobnik c.w.u. z buforem c.o. (c.w.u. 200 l/c.o. 550 l), współczynnik NL=1,5	29.72.14-00.90	22	11 559,00	14 101,98
7 739 300 395	Białe fartuch do zasobnika SP 750-1 solar	28.22.13-00.00	22	1 869,00	2 280,18
7 739 300 178	Rura do cyrkulacji do zasobnika SP 750 l	28.22.13-00.00	22	84,00	102,48

UKŁADY POMPOWE

7 747 005 530	AGS 5E pojedyncza stacja pompowa, termometr, zawór zwrotny, dwustopniowa pompa obiegowa, miernik przepływu, manometr, zawór bezpieczeństwa, izolacja cieplna.	29.13.12-55.90	22	1 333,00	1 626,26
7 747 008 749	AGS 5 podwójna stacja pompowa, 2 termometry, 2 zawory zwrotne, dwustopniowa pompa obiegowa, separator powietrza, miernik przepływu, manometr, zawór bezpieczeństwa, izolacja cieplna; możliwość podłączenia do 5 kolektorów.	29.13.12-55.90	22	1 639,00	1 999,58
7 747 008 747	AGS 5/TDS 100 podwójna stacja pompowa zintegrowana z regulatorem TDS 100.	29.13.12-55.90	22	2 649,00	3 231,78
7 747 009 414	AGS 10 podwójna stacja pompowa, 2 termometry, 2 zawory zwrotne, dwustopniowa pompa obiegowa, separator powietrza, miernik przepływu, manometr, zawór bezpieczeństwa, izolacja cieplna; możliwość podłączenia do 10 kolektorów.	29.13.12-55.90	22	2 139,00	2 609,58
7 747 005 543	AGS 20 podwójna stacja pompowa, 2 termometry, 2 zawory zwrotne, dwustopniowa pompa obiegowa, separator powietrza, miernik przepływu, manometr, zawór bezpieczeństwa, izolacja cieplna; możliwość podłączenia do 20 kolektorów.	29.13.12-55.90	22	2 499,00	3 048,78
7 747 005 544	AGS 50 podwójna stacja pompowa, 2 termometry, 2 zawory zwrotne, dwustopniowa pompa obiegowa, separator powietrza, miernik przepływu, manometr, zawór bezpieczeństwa, izolacja cieplna; możliwość podłączenia do 50 kolektorów.	29.13.12-55.90	22	3 569,00	4 354,18



AGS 5
AGS 10
AGS 20
AGS 50

WYPOSAŻENIE DODATKOWE DO STACJI POMPOWYCH

Nr katalogowy	Nazwa artykułu	PKWiU	VAT %	Cena netto PLN	Cena z VAT PLN
7 739 300 100	SAG 18 naczynie zbiorcze 18 l	28.22.13-00.00	22	233,00	284,26
7 739 300 119	SAG 25 naczynie zbiorcze 25 l	28.22.13-00.00	22	279,00	333,06
7 739 300 120	SAG 35 naczynie zbiorcze 35 l	28.22.13-00.00	22	389,00	474,58
7 747 010 470	SAG 50 naczynie zbiorcze 50 l	28.22.13-00.00	22	626,00	763,72
7 747 010 471	SAG 80 naczynie zbiorcze 80 l	28.22.13-00.00	22	780,00	951,60
7 739 300 331	AAS 1 zestaw podłączeniowy naczynia zbiorczego	28.22.13-00.00	22	299,00	364,78

REGULATORY

7 747 008 417	TDS 100 różnicowy regulator solarny, do montażu naściennego, z wyświetlaczem LCD, komunikacja za pomocą piktogramów. Zakres dostawy: regulator, czujnik temperatury kolektora oraz czujnik temperatury zasobnika.	33.20.70-19.00	22	685,00	835,70
7 747 008 420	TDS 300 różnicowy regulator solarny, do montażu naściennego, z wyświetlaczem LCD, komunikacja w języku polskim oraz za pomocą piktogramów, 27 wstępnie zaprogramowanych systemów solarnych, wspomagających tylko c.w.u lub c.w.u i c.o. lub c.w.u i c.o. i basen.	33.20.70-19.00	22	1 975,00	2 409,50
7 719 002 996	ISM 1 moduł solarny do przygotowania c.w.u. w połączeniu z urządzeniem z Heatrionic® 3 i regulatorami FR 100, FR 110, FW 100 lub FW 200; funkcja optymalizacji solarnej; 3 wyjścia do 1 pompy solarnej i 2 innych odbiorców, 3 wejścia czujników; w zakresie dostawy 1 czujnik NTC kolektora i 1 czujnik NTC zasobnika c.w.u.	33.20.70-90.00	22	590,00	719,80
7 719 002 741	ISM 2 moduł solarny do przygotowania c.w.u. oraz wspomagania c.o. w połączeniu z urządzeniem z Heatrionic® 3 i regulatorem FW 200; funkcja optymalizacji solarnej c.w.u. oraz c.o.; 6 wyjść do 2 pomp solarnych i 4 innych odbiorców, 6 wejść czujników.	33.20.70-90.00	22	1 280,00	1 561,60
7 719 001 833	VF czujnik temperatury NTC	28.22.13-00.00	22	111,00	135,42

Uwaga: Moduły ISM1 i ISM2 stosuje się, gdy automatyka kotła z panelem BOSCH HEATRONIC® 3 zawiera regulatory FR 110 lub FW 100 lub FW200 lub FW500. W przypadku zastosowania modułów ISM... i automatyki FR 110 lub FW 100 lub FW 200 lub FW500 – nie stosuje się regulatorów TDS 100/TD 300.

ZESTAW MOCUJĄCY NA DACHU SKOŚNYM – KOLEKTORY PIONOWE

7 739 300 440	FKA 5 stelaż – podstawowy zestaw mocujący dla pierwszego kolektora	29.72.20-00	22	355,00	433,10
7 739 300 441	FKA 6 stelaż – podstawowy zestaw mocujący dla każdego kolejnego kolektora w rzędzie	29.72.20-00	22	355,00	433,10
7 739 300 436	FKA 3 zestaw haków do montażu stelaży na dachówce	29.72.20-00	22	255,00	311,10
7 739 300 281	FKA 9 zestaw mocujący stelaże, dach z płyty łupkowej, gontu	29.72.20-00	22	284,00	346,48
7 739 300 439	FKA 4 zestaw mocujący stelaże do dachu z blachy falistej	29.72.20-00	22	384,00	468,48
7 739 300 444	FKA 11 poręcz dodatkowa pozioma do pierwszego kolektora	29.72.20-00	22	199,00	242,78
7 739 300 445	FKA 12 poręcz dodatkowa pozioma do każdego kolejnego kolektora	29.72.20-00	22	199,00	242,78
7 739 300 448	FKA 15 profil dodatkowy, wzmacniający konstrukcję przy dużym obciążeniu śniegiem lub wiatrem; dach z dachówki	29.72.20-00	22	553,00	674,66
7 739 300 449	FKA 16 profil dodatkowy, wzmacniający konstrukcję przy dużym obciążeniu śniegiem lub wiatrem; dach z płyty łupkowej, gontu	29.72.20-00	22	525,00	640,50
7 739 300 450	FKA 17 profil dodatkowy, wzmacniający konstrukcję przy dużym obciążeniu śniegiem lub wiatrem; dach z blachy falistej	29.72.20-00	22	553,00	674,66

ZESTAW MOCUJĄCY NA DACHU SKOŚNYM – KOLEKTORY POZIOME

7 739 300 442	FKA 7 stelaż – podstawowy zestaw do zamocowania pierwszego kolektora	29.72.20-00	22	482,00	588,04
7 739 300 443	FKA 8 stelaż – podstawowy zestaw do zamontowania każdego kolejnego kolektora w rzędzie	29.72.20-00	22	482,00	588,04
7 739 300 436	FKA 3 zestaw haków do montażu stelaży na dachówce	29.72.20-00	22	255,00	311,10
7 739 300 281	FKA 9 zestaw mocujący stelaże, dach z płyty łupkowej, gontu	29.72.20-00	22	284,00	346,48
7 739 300 439	FKA 4 zestaw mocujący stelaże do dachu z blachy falistej	29.72.20-00	22	384,00	468,48



TDS 100



TDS 300

MONTAŻ W LINII DACHU JEDNEGO KOLEKTORA – KOLEKTOR PIONOWY

Nr katalogowy	Nazwa artykułu	PKWiU	VAT %	Cena netto PLN	Cena z VAT PLN
7 739 300 461	FKI 3 stelaż – zestaw podstawowy do zamontowania jednego kolektora; dachówka esówka	29.72.2	22	1 346,00	1 624,12
7 739 300 462	FKI 4 stelaż – zestaw do zamontowania drugiego kolektora w drugim rzędzie; dachówka esówka	29.72.2	22	1 545,00	1 884,90
7 739 300 492	FKI 15 stelaż – zestaw podstawowy do zamontowania jednego kolektora w dachu; dachówka karpiówka	29.72.2	22	2 239,00	2 731,58
7 739 300 493	FKI 16 stelaż – zestaw do zamontowania drugiego kolektora w drugim rzędzie, dachówka karpiówka	29.72.2	22	1 545,00	1 884,90

MONTAŻ W LINII DACHU JEDNEGO KOLEKTORA – POZIOMO

7 739 300 486	FKI 9 zestaw podstawowy do zamontowania jednego kolektora; dachówka esówka	29.72.2	22	2 494,00	3 042,68
7 739 300 487	FKI 10 zestaw do zamontowania drugiego kolektora w drugim rzędzie; dachówka esówka	29.72.2	22	1 545,00	1 884,90
7 739 300 498	FKI 21 zestaw podstawowy do zamontowania jednego kolektora w dachu; dachówka karpiówka	29.72.2	22	2 494,00	3 042,68
7 739 300 499	FKI 22 zestaw do zamontowania drugiego kolektora w drugim rzędzie, dachówka karpiówka	29.72.2	22	1 545,00	1 884,90

MONTAŻ W LINII DACHU DWÓCH LUB WIĘKSZEJ ILOŚCI KOLEKTORÓW – PIONOWO

7 739 300 463	FKI 5 zestaw podstawowy do zamontowania dwóch kolektorów; dachówka esówka	29.72.2	22	3 203,00	3 907,66
7 739 300 464	FKI 6 zestaw dodatkowy do każdego kolejnego kolektora w rzędzie, dachówka esówka	29.72.2	22	1 587,00	1 936,14
7 739 300 465	FKI 7 zestaw do montażu kolejnych dwóch kolektorów w drugim rzędzie, dachówka esówka	29.72.2	22	2 268,00	2 766,96
7 739 300 466	FKI 8 zestaw dodatkowy do każdego kolejnego kolektora w drugim rzędzie, dachówka esówka	29.72.2	22	1 120,00	1 366,40
7 739 300 494	FKI 17 zestaw podstawowy do zamontowania dwóch kolektorów, dachówka karpiówka	29.72.2	22	3 203,00	3 907,66
7 739 300 495	FKI 18 zestaw dodatkowy do każdego kolejnego kolektora w rzędzie, dachówka karpiówka	29.72.2	22	1 587,00	1 936,14
7 739 300 496	FKI 19 zestaw podstawowy do zamontowania dwóch kolektorów w drugim rzędzie, dachówka karpiówka	29.72.2	22	2 268,00	2 766,96
7 739 300 497	FKI 20 zestaw dodatkowy do każdego kolejnego kolektora w drugim rzędzie, dachówka karpiówka	29.72.2	22	1 120,00	1 366,40

MONTAŻ W LINII DACHU DWÓCH LUB WIĘKSZEJ ILOŚCI KOLEKTORÓW – POZIOMO

7 739 300 488	FKI 11 zestaw podstawowy do zamontowania dwóch kolektorów, dachówka esówka	29.72.2	22	3 999,00	4 878,78
7 739 300 489	FKI 12 zestaw dodatkowy do każdego kolejnego kolektora w rzędzie	29.72.2	22	2 098,00	2 559,56
7 739 300 490	FKI 13 zestaw do montażu kolejnych dwóch kolektorów w drugim rzędzie, dachówka esówka	29.72.2	22	2 692,00	3 284,24
7 739 300 491	FKI 14 zestaw dodatkowy do każdego kolejnego kolektora w drugim rzędzie, dachówka esówka	29.72.2	22	1 389,00	1 694,58
7 739 300 516	FKI 23 zestaw podstawowy do zamontowania dwóch kolektorów, dachówka karpiówka	29.72.2	22	3 882,00	4 736,04
7 739 300 517	FKI 24 zestaw dodatkowy do każdego kolejnego kolektora w rzędzie, dachówka karpiówka	29.72.2	22	2 027,00	2 472,94
7 739 300 547	FKI 25 zestaw podstawowy do zamontowania dwóch kolektorów w drugim rzędzie, dachówka karpiówka	29.72.2	22	2 559,00	3 121,98
7 739 300 503	FKI 26 zestaw dodatkowy do każdego kolejnego kolektora w drugim rzędzie, dachówka karpiówka	29.72.2	22	1 346,00	1 642,12

ZESTAW MOCUJĄCY NA DACHU PŁASKIM – PIONOWO

Nr katalogowy	Nazwa artykułu	PKWiU	VAT %	Cena netto PLN	Cena z VAT PLN
7 739 300 454	FKF 3 stelaż mocujący kolektor na dachu płaskim pionowo; konstrukcja wolnostojąca	29.72.20-00	22	1 333,00	1 626,26
7 739 300 455	FKF 4 stelaż mocujący kolejny kolektor na dachu płaskim pionowo	29.72.20-00	22	837,00	1021,14
7 739 300 458	FKF 7 dodatkowa „wanna” do obciążenia zestawu mocującego na dachu płaskim	29.72.20-00	22	482,00	588,04
7 739 300 459	FKF 8 zestaw dodatkowy pionowy wzmacniający konstrukcję jednego kolektora	29.72.20-00	22	553,00	674,66
7 739 300 444	FKA 11 poręcz dodatkowa pozioma do pierwszego kolektora	29.72.20-00	22	199,00	242,78
7 739 300 445	FKA 12 poręcz dodatkowa pozioma do każdego kolejnego kolektora	29.72.20-00	22	199,00	242,78

ZESTAW MOCUJĄCY NA DACHU PŁASKIM – POZIOMO

7 739 300 456	FKF 5 zestaw mocujący kolektor na dachu płaskim w pozycji poziomej	29.72.20-00	22	1 333,00	1 626,26
7 739 300 457	FKF 6 zestaw mocujący kolejny kolektor na dachu płaskim w pozycji poziomej	29.72.20-00	22	1 587,00	1 936,14
7 739 300 458	FKF 7 dodatkowa „wanna” do obciążenia zestawu mocującego na dachu płaskim	29.72.20-00	22	482,00	588,04
7 739 300 460	FKF 9 zestaw dodatkowy pionowy wzmacniający konstrukcję jednego kolektora	29.72.20-00	22	455,00	555,10
7 739 300 446	FKA 13 poręcz dodatkowa pozioma do pierwszego kolektora	29.72.20-00	22	270,00	329,40
7 739 300 447	FKA 14 poręcz dodatkowa pozioma do każdego kolejnego kolektora	29.72.20-00	22	256,00	312,32

ZESTAW DO MONTAŻU NA FASADZIE BUDYNKU – DLA KOLEKTORÓW POZIOMYCH

7 739 300 456	FKF 5 zestaw mocujący kolektor na fasadzie w pozycji poziomej	29.72.20-00	22	1 333,00	1 626,26
7 739 300 457	FKF 6 zestaw mocujący kolejny kolektor na fasadzie w pozycji poziomej	29.72.20-00	22	1 587,00	1 936,14
7 739 300 460	FKF 9 zestaw dodatkowy pionowy wzmacniający konstrukcję jednego kolektora	29.72.20-00	22	455,00	555,10

WYPOSAŻENIE DODATKOWE DO UKŁADU SOLARNEGO

7 739 300 057	WTF 25 czynniki grzewczy o stężeniu 45%; 25 l	28.22.13-00.00	22	435,00	530,70
7 739 300 058	WTF 10 czynniki grzewczy o stężeniu 45%; 10 l	28.22.13-00.00	22	187,00	228,14
7 747 010 472	VSG 5 naczynie wstępne; 5 l	28.22.13-00.00	22	419,00	511,18
7 747 010 473	VSG 12 naczynie wstępne; 12 l	28.22.13-00.00	22	605,00	738,10
7 739 300 117	TWM 20 termostatyczny zawór mieszający c.w.u. 3/4"	29.13.12-55.90	22	296,00	361,12
7 739 300 116	DWU 20 zawór trójdrożny 3/4" (podłączenie do TDS 300)	29.13.12-55.90	22	523,00	638,06
7 739 300 181	DWU 25 zawór trójdrożny 1" (podłączenie do TDS 300)	29.13.12-55.90	22	617,00	752,74
7 747 009 880	TF 2 czujnik temperatury kolektora	33.20.84-00.00	22	95,00	115,90
7 747 009 881	SF 4 czujnik temperatury zasobnika c.w.u.	33.20.84-00.00	22	84,00	102,48
7 747 009 873	WMZ 3 zestaw dodatkowy do liczenia ciepła (dwa czujniki temperatury, miernik przepływu – przepływomierz), tylko dla TDS 300	28.22.13-00.00	22	915,00	1 116,30
7 739 300 368	SDR 15 (dla 2 do 4 kolektorów) miedziane przewody do instalacji solarnej Ø 15 x 0,8 mm, 15 m podwójnej rury zasilania i powrotu z izolacji termicznej	28.22.13-00.00	22	2 430,00	2 964,60
7 739 300 369	SDR 18 (dla 4 do 6 kolektorów) miedziane przewody do instalacji solarnej Ø 18 x 1,0 mm, 15 m podwójnej rury zasilania i powrotu z izolacji termicznej	28.22.13-00.00	22	3 200,00	3 904,00
7 739 300 431	SDR 25 zestaw podłączeniowy do SDR 15/18	28.22.13-00.00	22	355,00	433,10
7 739 300 055	WTP tester do sprawdzania właściwości przeciwzamrożeniowych czynnika grzewczego	28.22.13-00.00	22	175,00	213,50
7 739 300 364	SBP ciśnieniowa pompa do napełniania instalacji solarnej	28.22.13-00.00	22	5 680,00	6 929,60
7 739 300 365	SBP F filtr do pompy do napełniania instalacji	28.22.13-00.00	22	840,00	1024,80
7 739 300 366	SHP ręczna pompa do napełniania instalacji	28.22.13-00.00	22	538,00	656,36
7 719 001 833	VF czujnik temperatury NTC	28.22.13-00.00	22	111,00	135,42

- pompa ciepła typu glikol-woda
- do +65°C na zasilaniu c.o.
- nowoczesna sprężarka chłodnicza typu Scroll firmy Mitsubishi Electric, z tłumikiem dźwięku
- wbudowane pompy obiegu dolnego oraz górnego
- zespół zaworów napełniających w komplecie
- sterownik w języku polskim, zintegrowany z regulatorem pogodowym (do 2 obiegów grzewczych)
- funkcja suszenia jastrychu
- wbudowany dogrzewacz elektryczny
- wersja TM...-1 z wbudowanym podgrzewaczem pojemnościowym c.w.u.



Top Builder 2009

POMPY CIEPŁA LINII TM ...-1 z wbudowanym zasobnikiem c.w.u. o pojemności 163 l ze stali szlachetnej, płaszczem wody grzewczej i elektryczną anodą antykorozyjną



TM... -1

Nr katalogowy	Nazwa artykułu	Moc kW	PKWiU	VAT %	Cena netto PLN	Cena z VAT PLN
7735 400 071 983	TM 60-1 pompa ciepła z wbudowanym zasobnikiem c.w.u.	5,9	29.72.14-00.040	22	26 370,00	32 171,40
7735 400 073 983	TM 75-1 pompa ciepła z wbudowanym zasobnikiem c.w.u.	7,3	29.72.14-00.040	22	27 540,00	33 598,80
7735 400 075 983	TM 90-1 pompa ciepła z wbudowanym zasobnikiem c.w.u.	9,1	29.72.14-00.040	22	28 580,00	34 867,60
7735 400 077 983	TM 110-1 pompa ciepła z wbudowanym zasobnikiem c.w.u.	10,7	29.72.14-00.040	22	30 190,00	36 831,80

POMPY CIEPŁA LINII TE ...-1 z wbudowanym zaworem trójdrogowym oraz przyłączem podgrzewacza do c.w.u.



TE... -1

7735 400 079 983	TE 60-1 pompa ciepła bez wbudowanego zasobnika c.w.u.	5,9	29.72.14-00.040	22	22 980,00	28 035,60
7735 400 081 983	TE 75-1 pompa ciepła bez wbudowanego zasobnika c.w.u.	7,3	29.72.14-00.040	22	24 340,00	29 694,80
7735 400 083 983	TE 90-1 pompa ciepła bez wbudowanego zasobnika c.w.u.	9,1	29.72.14-00.040	22	25 640,00	31 280,80
7735 400 085 983	TE 110-1 pompa ciepła bez wbudowanego zasobnika c.w.u.	10,7	29.72.14-00.040	22	26 940,00	32 866,80
7735 400 087 983	TE 140-1 pompa ciepła bez wbudowanego zasobnika c.w.u.	14,4	29.72.14-00.040	22	30 970,00	37 783,40
7735 400 089 983	TE 170-1 pompa ciepła bez wbudowanego zasobnika c.w.u.	16,7	29.72.14-00.040	22	32 036,00	39 083,92

ZASOBNIKI C.W.U. przeznaczone do współpracy z pompami ciepła typu TE...-1

7 719 003 097	SW 290-1 zasobnik c.w.u.; pojemność użytkowa 277 l	11	29.72.14-00.900	22	5 780,00	7 051,60
7 719 003 098	SW 370-1 zasobnik c.w.u.; pojemność użytkowa 352 l	14	29.72.14-00.900	22	6 390,00	7 795,80
7 719 003 099	SW 450-1 zasobnik c.w.u.; pojemność użytkowa 433 l	23	29.72.14-00.900	22	7 280,00	8 881,60



SW... -1

WYPOSAŻENIE DODATKOWE do pomp ciepła typu TM/TE

7 719 002 853	Nr 1133 czujnik GT4 obiegu z mieszaczem	28.22.13-00.000	22	65,00	79,30
8 716 112 318 0	GT 3 czujnik temperatury zasobnika c.w.u.	28.22.13-00.000	22	137,15	167,32

- pompa ciepła typu powietrze – woda
- estetyczny i elegancki wygląd modułu zewnętrznego
- temperatura do +65°C na zasilaniu c.o.
- nowoczesna sprężarka chłodnicza typu Scroll firmy Mitsubishi Electric, z tłumikiem dźwięku
- wbudowane pompy obiegu dolnego oraz górnego
- wbudowane naczynie wzbiorcze do c.o.
- wbudowany zasobnik c.w.u. 163 l
- sterowanie pogodowe 1 obiegiem grzewczym, moduł graficzny w języku polskim
- tryb urlopowy
- automatyczne odmrażanie modułu zewnętrznego
- wbudowany dogrzewacz elektryczny

MODUŁ ZEWNĘTRZY AE...-1

Nr katalogowy	Nazwa artykułu	Moc kW	PKWiU	VAT %	Cena netto PLN	Cena z VAT PLN
7 735 300 001 983	AE 60-1* moduł zewnętrzny powietrznej pompy ciepła	5,6	29.72.14-00.40	22	21 200,00	25 864,00
7 735 300 002 983	AE 90-1* moduł zewnętrzny powietrznej pompy ciepła	8,4	29.72.14-00.40	22	21 930,00	26 754,60
7 735 300 003 983	AE 110-1* moduł zewnętrzny powietrznej pompy ciepła	10,1	29.72.14-00.40	22	26 980,00	32 915,60

* Zamówienie pompy ciepła powietrze-woda musi składać się z modułu zewnętrznego AE...-1 oraz modułu wewnętrznego ASC 160



AE... -1

MODUŁ WEWNĘTRZNY ASC 160 do powietrznej pompy ciepła linii AE...,
z wbudowanym zasobnikiem c.w.u. o pojemności 163 l ze stali szlachetnej, płaszczem wody grzewczej i elektryczną anodą antykorozyjną

7 735 300 004 983	ASC 160 wewnętrzny moduł powietrznej pompy ciepła	29.72.14-00.90	22	13 800,00	16 836,00
-------------------	---	----------------	----	-----------	-----------



ASC 160

WYPOSAŻENIE DODATKOWE DO POMP CIEPŁA TYPU TM/TE

7 719 003 262	Wąż elastyczny do podłączenia modułu zewnętrznego powietrznej pompy ciepła AE	28.22.13-00.00	22	71,00	86,62
7 719 003 261	Czujnik temperatury pokojowej	28.22.13-00.00	22	64,00	78,08
7 719 003 258	Zabezpieczenie mocy: automatycznie odłącza dogrzewacz elektryczny w przypadku, gdy inne urządzenia elektryczne zgłaszają zwiększone zapotrzebowanie na moc	28.22.13-00.00	22	488,00	595,36

- zapłon elektroniczny
- wbudowany czujnik ciągu kominowego
- zawór bezpieczeństwa w komplecie
- materiał wymiennika: żeliwo
- obniżona emisja NO_x – spełnia wymagania znaku „Błękitny Anioł”
- palnik atmosferyczny jednostopniowy

SUPRALINE KN 15...54-8 E – jednofunkcyjny (c.o.)

Nr katalogowy	Nazwa artykułu	Moc kW	PKWiU	VAT %	Cena netto PLN	Cena z VAT PLN
7715 130 010 983	KN 15-8 E na gaz ziemny GZ 50	15	28.22.12-00.13	22	4 999,00	6 098,78
7715 230 152 983	KN 23-8 E na gaz ziemny GZ 50	23	28.22.12-00.13	22	5 399,00	6 586,78
7715 330 276 983	KN 30-8 E na gaz ziemny GZ 50	30	28.22.12-00.13	22	5 889,00	7 184,58
7715 330 277 983	KN 36-8 E na gaz ziemny GZ 50	36	28.22.12-00.13	22	6 399,00	7 806,78
7715 430 013 983	KN 42-8 E na gaz ziemny GZ 50	42	28.22.12-00.13	22	6 649,00	8 111,78
7715 430 055 983	KN 48-8 E na gaz ziemny GZ 50	48	28.22.12-00.13	22	7 469,00	9 112,18
7715 430 085 983	KN 54-8 E na gaz ziemny GZ 50	54	28.22.12-00.13	22	7 859,00	9 587,98

ZESTAWY PRZEBROJENIOWE

7 715 229 005	Zestaw przebrojeniowy na gaz ziemny GZ 41,5 do KN 15-8E i KN 23-8E	28.22.13-00.00	22	128,00	156,16
7 715 429 003	Zestaw przebrojeniowy na gaz ziemny GZ 41,5 do KN 30-8E i KN 36-8E	28.22.13-00.00	22	147,00	179,34
7 715 429 105	Zestaw przebrojeniowy na gaz ziemny GZ 41,5 do KN 42-8E, KN 48-8E i KN 54-8E	28.22.13-00.00	22	168,00	204,96
7 715 229 004	Zestaw przebrojeniowy na gaz ziemny GZ 35 do KN 15-8E i KN 23-8E	28.22.13-00.00	22	128,00	156,16
7 715 429 028	Zestaw przebrojeniowy na gaz ziemny GZ 35 do KN 30-8E i KN 36-8E	28.22.13-00.00	22	159,00	193,98
7 715 429 056	Zestaw przebrojeniowy na gaz ziemny GZ 35 do KN 42-8E i KN 48-8E	28.22.13-00.00	22	168,00	204,96
7 715 449 030	Zestaw przebrojeniowy na gaz płynny do KN 15...42-8E	28.22.13-00.00	22	159,00	193,98
7 715 449 114	Zestaw przebrojeniowy na gaz płynny do KN 48-8E i KN 54-8E	28.22.13-00.00	22	199,00	242,78

WYPOSAŻENIE DODATKOWE DO KOTŁÓW (NA ZAMÓWIENIE)

7 719 001 882	AS 206 grupa podłączeniowa do zasobników	28.22.13-00.00	22	1 799,00	2 194,78
7 719 001 557	AG 2 zestaw pompowy z osprzętem i izolacją	28.22.13-00.00	22	1 429,00	1 743,38
7 719 001 558	AG 2R zestaw pompowy z osprzętem i izolacją (pompa elektroniczna)	28.22.13-00.00	22	1 549,00	1 889,78
7 719 001 559	AG 3 zestaw pompowy z osprzętem i izolacją, z mieszaczem	28.22.13-00.00	22	2 349,00	2 865,78
7 719 001 631	AG 3R zestaw pompowy z osprzętem, izolacją, z mieszaczem (pompa elektroniczna)	28.22.13-00.00	22	2 049,00	2 499,78
7 719 001 632	AG 4 rozdzielacz ze śrubunkami na 2 obiegi c.o.	28.22.13-00.00	22	1 149,00	1 401,78
7 719 000 981	AG 7 zawór upustowy do montażu z AG 2, AG 3	28.22.13-00.00	22	209,00	254,98
7 719 001 173	AG 8 zestaw montażowy c.o. ścienny z zaworem bezpieczeństwa 3 bar, manometrem, automatycznym odpowietrznikiem	28.22.13-00.00	22	1 399,00	1 706,78
7 719 002 255	TB 1 ogranicznik temperatury do ogrzewania podłogowego 30-60°C	28.22.13-00.00	22	129,00	157,38

ZASOBNIKI CIEPŁEJ WODY UŻYTKOWEJ

7 719 001 931	SK 120-4 ZB stojący cylindryczny	26	29.72.14-00.90	22	3 500,00	4 270,00
7 719 001 932	SK 160-4 ZB stojący cylindryczny	34	29.72.14-00.90	22	3 819,00	4 659,18
7 719 001 933	SK 200-4 ZB stojący cylindryczny	39	29.72.14-00.90	22	4 099,00	5 000,78
7 719 001 369	SK 300-3 ZB stojący cylindryczny	45	29.72.14-00.90	22	5 384,00	6 568,48
7 719 001 370	SK 400-3 ZB stojący cylindryczny	60	29.72.14-00.90	22	6 399,00	7 806,78
7 719 001 371	SK 500-3 ZB stojący cylindryczny	78	29.72.14-00.90	22	7 299,00	8 904,78
7 719 001 167	SO 120-1 stojący cylindryczny	24,8	29.72.14-00.90	22	3 229,00	3 939,38
7 719 001 168	SO 160-1 stojący cylindryczny	24,8	29.72.14-00.90	22	3 499,00	4 268,78
7 719 001 169	SO 200-1 stojący cylindryczny	24,8	29.72.14-00.90	22	3 529,00	4 305,38
7 719 001 195	SL 130-1 leżący prostopadłościenny (max.KN 30-8 E)	28	29.72.14-00.90	22	3 999,00	4 878,78
7 719 001 196	SL 200-1 leżący prostopadłościenny (max. KN 30-8 E)	39	29.72.14-00.90	22	4 559,00	5 561,98


 SUPRALINE
KN 15...54-8 E

 SK 300-3 ZB
SK 400-3 ZB
SK 500-3 ZB

 SK 120-4 ZB
SK 160-4 ZB
SK 200-4 ZB

 SO 120-1
SO 160-1
SO 200-1

 SL 130
SL 200

WYPOSAŻENIE DODATKOWE DO ZASOBNIKÓW O POJEMNOŚCI DO 200 L

Nr katalogowy	Nazwa artykułu	PKWiU	VAT %	Cena netto PLN	Cena z VAT PLN
7 719 000 758	Grupa bezpieczeństwa nr 429**	28.22.13-00.00	22	319,00	389,18
7 719 000 759	Grupa bezpieczeństwa nr 430 z reduktorem ciśnienia na 4 bar	28.22.13-00.00	22	559,00	681,98

* zawór bezpieczeństwa 6 bar, zawór odcinający, króciec kontrolny, zawór zwrotny, element przyłączeniowy

WYPOSAŻENIE DODATKOWE DO ZASOBNIKÓW

8 714 500 034 0	SF3 czujnik temperatury zasobnika z wtyczką	33.20.84-00.00	22	159,00	193,98
-----------------	--	----------------	----	---------------	--------

REGULATORY CIEPŁEJ WODY UŻYTKOWEJ

7 719 001 317	SVM 1 moduł pierwszeństwa c.w.u.	33.20.84-00.00	22	649,00	791,78
7 719 001 172	SE-8 termostat zasobnika*	33.20.70-19.00	22	269,00	328,18

* stosuje się w przypadku braku automatyki pogodowej

** stosuje się zamiast czujnika NTC w zasobniku w przypadku zastosowania regulatora pogodowego TA123A

REGULATORY POKOJOWE

7 719 001 861	TR 12 termostat pokojowy bez programowania czasowego	33.20.70-19.00	22	118,00	143,96
7 719 002 103	TRZ 12-2 regulator cyfrowy z programem tygodniowym	33.20.70-15.00	22	349,00	425,78
7 719 001 387	MB 40 regulator minimalnej temperatury w kotle (stosować przy regulacji pokojowej)	33.20.70-90.00	22	319,00	389,18

REGULATORY POGODOWE*

7 719 001 318	TA 120 E1 regulator pogodowy z programem tygodniowym z funkcją pierwszeństwa c.w.u.	33.20.70-15.00	22	2 069,00	2 524,18
7 719 001 390	TA 122 E2 regulator pogodowy dla układu kaskadowego dwóch kotłów z programem tygodniowym z funkcją pierwszeństwa c.w.u.	33.20.70-15.00	22	2 359,00	2 877,98

* czujnik temperatury zewnętrznej w komplecie

MODUŁY ZDALNEGO STEROWANIA DO REGULATORÓW POGODOWYCH

7 744 901 034	TW 2 moduł zdalnego sterowania bez zegara	33.20.70-19.00	22	170,00	207,40
---------------	--	----------------	----	---------------	--------

ZAWORY MIESZAJĄCE ORAZ SIŁOWNIKI DO UKŁADÓW GRZEWCZYCH Z PODMIESZANIEM

7 719 002 715	SM 3 napęd elektryczny zaworu trójdrogowego	29.13.12-55.90	22	439,00	535,58
7 719 002 708	DWM 20-1 (R3/4") zawór trójdrogowy mieszający	29.13.12-55.90	22	169,00	206,18
7 719 002 709	DWM 25-1 (R1") zawór trójdrogowy mieszający	29.13.12-55.90	22	179,00	218,38
7 719 002 710	DWM 32-1 (R1 1/4") zawór trójdrogowy mieszający	29.13.12-55.90	22	189,00	230,58



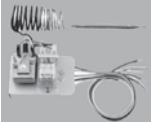
TR 12



TRZ 12-2



SVM 1



MB 40



TA 120 E1



TA 122 E2



TW 2



SE 8



SUPRASTAR
KN 18...42-8 DP



AS 206



AG 2



AG 3



AG 4



AG 7



AG 8



AG 9



SK 120-4
SK 160-4
SK 200-4



SL 130
SL 200

- zapłon elektroniczny
- sterujący panel cyfrowy TAC z wyświetlaczem w jęz. polskim
- wbudowany regulator pogodowy
- czujnik temperatury zewnętrznej w komplecie
- wbudowany czujnik ciągu kominowego
- materiał wymiennika: żeliwo
- obniżona emisja NO_x – spełnia wymagania znaku „Błękitny Anioł”
- palnik atmosferyczny jednostopniowy

SUPRASTAR KN 18...42-8 DP – jednofunkcyjny (c.o.)

Nr katalogowy	Nazwa artykułu	Moc kW	PKWiU	VAT %	Cena netto PLN	Cena z VAT PLN
7 715 230 025	KN 18-8 DP na gaz ziemny GZ 50	18	28.22.12-00.13	22	8 319,00	10 149,18
7 715 330 028	KN 24-8 DP na gaz ziemny GZ 50	23,7	28.22.12-00.13	22	9 079,00	11 076,38
7 715 330 274	KN 30-8 DP na gaz ziemny GZ 50	30	28.22.12-00.13	22	9 769,00	11 918,18
7 715 330 275	KN 36-8 DP na gaz ziemny GZ 50	36	28.22.12-00.13	22	10 709,00	13 064,98
7 715 430 012	KN 42-8 DP na gaz ziemny GZ 50	42	28.22.12-00.13	22	11 149,00	13 601,78

ZESTAWY PRZEBROJENIOWE

7 715 229 003	Zestaw przebrojeniowy na gaz ziemny GZ 35*		28.22.13-00.00	22	97,00	118,34
7 715 129 005	Zestaw przebrojeniowy na gaz ziemny GZ 41,5 do KN 18-8 DP		28.22.13-00.00	22	79,00	96,38
7 715 329 007	Zestaw przebrojeniowy na gaz ziemny GZ 41,5 do KN 24...30-8 DP		28.22.13-00.00	22	85,00	103,70
7 715 429 055	Zestaw przebrojeniowy na gaz ziemny GZ41,5 do KN 36...42-8 DP		28.22.13-00.00	22	104,00	126,88
7 715 249 009	Zestaw przebrojeniowy na gaz płynny do KN 18...42 – 8 DP		28.22.13-00.00	22	149,00	181,78

* 1 komplet do kotłów KN 18...24-8 DP; 2 komplety dla kotłów KN 30...42-8 DP

WYPOSAŻENIE DODATKOWE DO KOTŁÓW (NA ZAMÓWIENIE)

7 719 001 882	AS 206 grupa podłączeniowa do zasobników		28.22.13-00.00	22	1 799,00	2 194,78
7 719 001 557	AG 2 zestaw pompowy z osprzętem i izolacją		28.22.13-00.00	22	1 429,00	1 743,38
7 719 001 558	AG 2R zestaw pompowy z osprzętem i izolacją (pompa elektroniczna)		28.22.13-00.00	22	1 549,00	1 889,78
7 719 001 559	AG 3 zestaw pompowy z osprzętem i izolacją, z mieszaczem		28.22.13-00.00	22	2 349,00	2 865,78
7 719 001 631	AG 3R zestaw pompowy z osprzętem, izolacją, z mieszaczem (pompa elektroniczna)		28.22.13-00.00	22	2 049,00	2 499,78
7 719 001 632	AG 4 rozdzielacz ze śrubunkami na 2 obiegi c.o.		28.22.13-00.00	22	1 149,00	1 401,78
7 719 000 981	AG 7 zawór upustowy do montażu z AG 2, AG 3		28.22.13-00.00	22	209,00	254,98
7 719 001 173	AG 8 zestaw montażowy c.o. ścienny z zaworem bezpieczeństwa 3 bar, manometrem, automatycznym odpowietrznikiem		28.22.13-00.00	22	1 399,00	1 706,78
7 719 001 633	AG 9 rozdzielacz ze śrubunkami na 3 obiegi c.o.		28.22.13-00.00	22	1 099,00	1 340,78
7 719 001 163	LRS 85 regulator temperatury ładowania zasobnika c.w.u. Jeżeli termostat kotła ustawiony jest na niższą temperaturę niż 85°C		33.20.70-90.00	22	359,00	437,98
F01L2TH061	MSB-1 moduł sterowania obiegu basenowego		33.20.84-00.00	22	1 609,00	1 962,98

ZASOBNIKI CIEPŁEJ WODY UŻYTKOWEJ

7 719 001 923	SK 130-2 E stojący prostopadłościenny	36	29.72.14-00.90	22	3 799,00	4 634,78
7 719 001 931	SK 120-4 ZB stojący cylindryczny	26	29.72.14-00.90	22	3 500,00	4 270,00
7 719 001 932	SK 160-4 ZB stojący cylindryczny	34	29.72.14-00.90	22	3 819,00	4 659,18
7 719 001 933	SK 200-4 ZB stojący cylindryczny	39	29.72.14-00.90	22	4 099,00	5 000,78
7 719 001 195	SL 130-1 leżący prostopadłościenny (max. KN 30-8 DP)	28	29.72.14-00.90	22	3 999,00	4 878,78
7 719 001 196	SL 200-1 leżący prostopadłościenny (max. KN 30-8 DP)	39	29.72.14-00.90	22	4 559,00	5 561,98

WYPOSAŻENIE DODATKOWE DO ZASOBNIKÓW O POJEMNOŚCI DO 200 L

Nr katalogowy	Nazwa artykułu	PKWiU	VAT %	Cena netto PLN	Cena z VAT PLN
7 719 000 758	Grupa bezpieczeństwa nr 429*	28.22.13-00.00	22	319,00	389,18
7 719 000 759	Grupa bezpieczeństwa nr 430 z reduktorem ciśnienia na 4 bar	28.22.13-00.00	22	559,00	681,98
7 719 001 172	SE-8 termostat zasobnika**	33.20.70-19.00	22	269,00	328,18

* zawór bezpieczeństwa 6 bar, zawór odcinający, króciec kontrolny, zawór zwrotny, element przyłączeniowy

** stosuje się zamiast czujnika NTC w zasobniku w przypadku zastosowania modułu MSB-1

WYPOSAŻENIE DODATKOWE DO ZASOBNIKÓW

8 714 500 034 0	SF3 czujnik temperatury zasobnika z wtyczką	33.20.84-00.00	22	159,00	193,98
-----------------	--	----------------	----	---------------	--------

ELEMENTY REGULACJI

7 719 001 128	MM 1 moduł sterujący dodatkowym obiegiem c.o.	33.20.84-00.00	22	829,00	1 011,38
7 719 001 129	MM 2 moduł sterujący dwoma dodatkowymi obiegami c.o.	33.20.84-00.00	22	1 129,00	1 377,38
7 719 002 293	TWR 2 regulator zdalnego sterowania	33.20.70-90.00	22	379,00	462,38

ZAWORY MIESZAJĄCE ORAZ SIŁOWNIKI DO UKŁADÓW GRZEWCZYCH Z PODMIESZANIEM

7 719 002 715	SM 3 napęd elektryczny zaworu trójdrogowego	29.13.12-55.90	22	439,00	535,58
7 719 002 708	DWM 20-1 (R3/4") zawór trójdrogowy mieszający	29.13.12-55.90	22	169,00	206,18
7 719 002 709	DWM 25-1 (R1") zawór trójdrogowy mieszający	29.13.12-55.90	22	179,00	218,38
7 719 002 710	DWM 32-1 (R1 1/4") zawór trójdrogowy mieszający	29.13.12-55.90	22	189,00	230,58



MM 1



MM 2



TWR 2



SM 3



DWM 20-1... 32-1

- zapłon elektroniczny
 - sterujący panel cyfrowy TAC-M (wyświetlacz w jęz. polskim)
 - wbudowany regulator pogodowy
 - bez czujnika ciągu kominowego (w ofercie czujnik ciągu kominowego AGÜ 3)
 - materiał wymiennika: żeliwo
 - palnik atmosferyczny dwustopniowy na wszystkie rodzaje gazu
 - zamontowana w kotle przepustnica spalin
 - możliwość zamówienia wersji z blokiem żeliwnym w elementach
 - możliwość tworzenia układów kaskadowych (przy zastosowaniu dodatkowych kotłów w wersji F)*
 - obniżona emisja NO_x – spełnia wymagania znaku „Błękitny Anioł”
 - możliwość sterowania do 44 dodatkowych obiegów c.o. z TAC-Plus 2
- * aby utworzyć zestaw kaskadowy, należy zamówić 1 kocioł wiodący w wersji D (z panelem TAC-M) i od 1 do 9 kotłów w wersji F (bez panelu TAC-M) i wspólny czujnik zasilania VF-MK1. Kocioł w wersji F posiada w komplecie płytkę do układu kaskadowego oraz kabel połączeniowy BUS i dlatego do utworzenia układu kaskadowego nie jest wymagane zamawianie dodatkowego osprzętu.



SUPRASTAR
KN 45...117-9 D

SUPRASTAR KN 45...117-9 D (Z PANELEM TAC-M)

Nr katalogowy	Nazwa artykułu	Moc kW	PKWiU	VAT %	Cena netto PLN	Cena z VAT PLN
7 715 430 073 983	KN 45-9 D na gaz ziemny GZ 50	45	28.22.12-00.13	22	16 239,00	19 811,58
7 715 430 095 983	KN 54-9 D na gaz ziemny GZ 50	54	28.22.12-00.13	22	17 429,00	21 263,38
7 715 430 129 983	KN 63-9 D na gaz ziemny GZ 50	63	28.22.12-00.13	22	19 369,00	23 630,18
7 715 430 177 983	KN 72-9 D na gaz ziemny GZ 50	72	28.22.12-00.13	22	21 799,00	26 594,78
7 715 430 228 983	KN 81-9 D na gaz ziemny GZ 50	81	28.22.12-00.13	22	23 039,00	28 107,58
7 715 430 276 983	KN 90-9 D na gaz ziemny GZ 50	90	28.22.12-00.13	22	24 299,00	29 644,78
7 715 430 335 983	KN 99-9 D na gaz ziemny GZ 50	99	28.22.12-00.13	22	25 559,00	31 181,98
7 715 430 381 983	KN 108-9 D na gaz ziemny GZ 50	108	28.22.12-00.13	22	26 869,00	32 780,18
7 715 430 435 983	KN 117-9 D na gaz ziemny GZ 50	117	28.22.12-00.13	22	28 219,00	34 427,18

Uwaga: 1) Istnieje możliwość przebrojenia na gaz ziemny GZ 35, GZ 41,5 oraz gaz płynny
2) Zestaw dysz na gaz GZ 41,5 w zakresie dostwy kotła

ZESTAWY PRZEBROJENIOWE

7 715 429 203	Zestaw przebrojeniowy na gaz ziemny GZ 35*	28.22.13-00.00	22	159,00	193,98
7 715 449 205	Zestaw przebrojeniowy na gaz płynny do kotła KN 45...72-8 DM	28.22.13-00.00	22	142,00	173,24
7 715 449 412	Zestaw przebrojeniowy na gaz płynny do kotła KN 81...117-8 DM	28.22.13-00.00	22	156,00	190,32

* 1 komplet dla kotłów KN 45...63-9 D/F; 2 komplety dla kotłów KN 72...117-9 D/F

OSPRZĘT DODATKOWY

7 719 000 285	WMS 1 zabezpieczenie przed brakiem wody w instalacji	28.22.13-00.00	22	999,00	1218,78
7 719 001 348	TAC-Plus 2 moduł ścienny do sterowania 2 dodatkowych obiegów grzewczych z mieszaczem	33.20.70-90.00	22	4 999,00	6 098,78
7 719 001 350	BK 10 kabel Bus dł. 10 m do połączenia TAC-Plus 2 z kotłem	28.22.13-00.00	22	229,00	279,38
7 719 002 012	BK 40-1 kabel Bus dł. 40 m do połączenia TAC-Plus 2 z kotłem	28.22.13-00.00	22	469,00	572,18
7 719 001 351	BK 1 kabel Bus dł. 1 m do połączenia sąsiednich TAC-Plus 2	28.22.13-00.00	22	169,00	206,18
8 747 207 101 0	AF 2 czujnik temperatury zewnętrznej do TAC-Plus 2	33.20.84-00.00	22	76,00	92,72
F 01L 2TH 061	MSB-1 moduł sterowania obiegu basenowego	31.20.31-70.99	22	1 609,00	1 962,98
7 719 001 966	MMX moduł sterujący dodatkowym obiegiem c.o. (max. 2 szt.)	33.20.84-00.00	22	662,00	807,64
7 719 002 293	TWR 2 regulator zdalnego sterowania	33.20.70-90.00	22	379,00	462,38
7 719 002 275	AGÜ 3 czujnik ciągu kominowego	28.22.13-00.00	22	449,00	547,78
7 719 002 273	GDW 1 preostat ciśnienia przyłączeniowego gazu	33.20.84-00.00	22	629,00	767,38
7 719 002 282	TFX czujnik temperatury obiegu basenowego	33.20.84-00.00	22	319,00	389,18
7 719 002 283	VF-MK1 czujnik temperatury c.o. dla układu kaskadowego (z tuleją zanurzeniową)	33.20.84-00.00	22	329,00	401,38
7 719 002 255	TB 1 ogranicznik temperatury do ogrzewania podłogowego 30-60°C	28.22.13-00.00	22	129,00	157,38



TWR 2



MMX



TFX



GDW 1

ZASOBNIKI CIEPŁEJ WODY UŻYTKOWEJ

Nr katalogowy	Nazwa artykułu	Moc kW	PKWiU	VAT %	Cena netto PLN	Cena z VAT PLN
7 719 001 369	SK 300-3 ZB	45	29.72.14-00.90	22	5 384,00	6 568,48
7 719 001 370	SK 400-3 ZB	60	29.72.14-00.90	22	6 399,00	7 806,78
7 719 001 371	SK 500-3 ZB	78	29.72.14-00.90	22	7 299,00	8 904,78

WYPOSAŻENIE DODATKOWE DO ZASOBNIKÓW

8 714 500 034 0	SF 3 czujnik temperatury zasobnika z wtyczką	33.20.84-00.00	22	159,00	193,98
-----------------	---	----------------	----	---------------	--------

ZAWORY MIESZAJĄCE ORAZ SIŁOWNIKI DO UKŁADÓW GRZEWZYCH Z PODMIESZANIEM

7 719 002 715	SM 3 napęd elektryczny zaworu trójdrogowego	29.13.12-55.90	22	439,00	535,58
7 719 002 708	DWM 20-1 (R3/4") zawór trójdrogowy mieszający	29.13.12-55.90	22	169,00	206,18
7 719 002 709	DWM 25-1 (R1") zawór trójdrogowy mieszający	29.13.12-55.90	22	179,00	218,38
7 719 002 710	DWM 32-1 (R1 1/4") zawór trójdrogowy mieszający	29.13.12-55.90	22	189,00	230,58



AGU 1



TAC-Plus 2



BK 10



BK 1



VKL



AGF 1



AF 2



WMS 1



SM 3



DWM 20-1... 32-1



SUPRASTAR
KN 45...117-9 F

- zapłon elektroniczny
- bez czujnika ciągu kominowego (w ofercie czujnik ciągu kominowego AGÜ 3)
- materiał wymiennika: żeliwo
- palnik atmosferyczny dwustopniowy na wszystkie rodzaje gazu
- zamontowana w kotle przepustnica spalin
- obniżona emisja NO_x – spełnia wymagania znaku „Błękitny Anioł”
- możliwość zamówienia wersji z blokiem żeliwnym w elementach

SUPRASTAR KN 45...117-9 F (bez panelu TAC-M) jako kocioł uzupełniający do układów kaskadowych

Uwaga: Kocioł zawiera w komplecie płytkę sterującą do układu kaskadowego i kabel BUS dł. 8 m

Nr katalogowy	Nazwa artykułu	Moc kW	PKWiU	VAT %	Cena netto PLN	Cena z VAT PLN
7 715 430 075 983	KN 45-9 F na gaz ziemny GZ 50	45	28.22.12-00.13	22	13 249,00	16 163,78
7 715 430 097 983	KN 54-9 F na gaz ziemny GZ 50	54	28.22.12-00.13	22	14 399,00	17 566,78
7 715 430 131 983	KN 63-9 F na gaz ziemny GZ 50	63	28.22.12-00.13	22	15 209,00	18 554,98
7 715 430 179 983	KN 72-9 F na gaz ziemny GZ 50	72	28.22.12-00.13	22	16 929,00	20 653,38
7 715 430 230 983	KN 81-9 F na gaz ziemny GZ 50	81	28.22.12-00.13	22	18 089,00	22 068,58
7 715 430 278 983	KN 90-9 F na gaz ziemny GZ 50	90	28.22.12-00.13	22	19 119,00	23 325,18
7 715 430 337 983	KN 99-9 F na gaz ziemny GZ 50	99	28.22.12-00.13	22	20 159,00	24 593,98
7 715 430 383 983	KN 108-9 F -na gaz ziemny GZ 50	108	28.22.12-00.13	22	21 429,00	26 143,38
7 715 430 437 983	KN 117-9 F -na gaz ziemny GZ 50	117	28.22.12-00.13	22	24 649,00	30 071,78

Uwaga: Istnieje możliwość przebrojenia na gaz ziemny GZ 35, GZ 41,5 oraz gaz płynny

Uwaga: aby utworzyć zestaw kaskadowy, należy zamówić 1 kocioł wiodący w wersji D (z panelem TAC-M) i od 1 do 9 kotłów w wersji F (bez panelu TAC-M) i wspólny czujnik zasilania VF-MK1. Kocioł w wersji F posiada w komplecie płytkę do układu kaskadowego oraz kabel połączeniowy BUS i dlatego do utworzenia układu kaskadowego nie jest wymagane zamawianie dodatkowego osprzętu.

- zapłon elektroniczny
- panel cyfrowy TAC (wyświetlacz w jęz. niemieckim, angielskim i francuskim)
- zintegrowany regulator pogodowy
- bez czujnika ciągu kominowego (w ofercie czujnik ciągu kominowego AGÜ 1)
- materiał wymiennika: żeliwo
- palnik atmosferyczny dwustopniowy
- obniżona emisja NO_x – spełnia wymagania znaku „Błękitny Anioł”
- możliwość sterowania do 22 dodatkowych obiegów c.o. z TAC-Plus 2

SUPRAMAX K 144...306-8 DM (NA ZAMÓWIENIE)

wersja z blokiem żeliwnym zmontowanym

Nr katalogowy	Nazwa artykułu	Moc kW	PKWiU	VAT %	Cena netto PLN	Cena z VAT PLN
7 715 530 036	K 144-8 DM na gaz ziemny GZ 50	144	28.22.12-00.13	22	42 819,00	52 239,18
7 715 530 061	K 180-8 DM na gaz ziemny GZ 50	180	28.22.12-00.13	22	49 659,00	60 583,98
7 715 530 115	K 234-8 DM na gaz ziemny GZ 50	234	28.22.12-00.13	22	55 779,00	68 050,38
7 715 530 189	K 306-8 DM na gaz ziemny GZ 50	306	28.22.12-00.13	22	62 579,00	76 346,38

Uwaga: nie istnieje możliwość przebrojenia na gaz płynny.



SUPRAMAX
KN 144...306-8 DM

ZESTAWY PRZEBROJENIOWE

7 715 429 322	Zestaw przebrojony na gaz ziemny GZ 35 do kotłów K 144-8 DM i K 180-8 DM		28.22.13-00.00	22	340,00	414,80
7 715 429 323	Zestaw przebrojony na gaz ziemny GZ 35 do kotłów K 234-8 DM i K 308-8 DM		28.22.13-00.00	22	413,00	503,86
7 715 429 320	Zestaw przebrojony na gaz ziemny GZ 41,5 do kotłów K 144-8 DM i K 180-8 DM – 1 komplet; do kotłów K 234-8 DM i K 308-8 DM – 2 komplety		28.22.13-00.00	22	340,00	414,80

ZESTAWY KASKADOWE (NA ZAMÓWIENIE)

7 715 530 251	MK 360-8 M*	360	28.22.12-00.13	22	95 449,00	116 447,78
7 715 530 253	MK 468-8 M*	468	28.22.12-00.13	22	107 299,00	130 904,78
7 715 530 255	MK 612-8 M*	612	28.22.12-00.13	22	121 119,00	147 765,18
7 715 530 257	MK 702-8 M**	702	28.22.12-00.13	22	157 329,00	191 941,38
7 715 530 259	MK 918-8 M**	918	28.22.12-00.13	22	178 059,00	217 231,98

* zestaw zawiera: 2 kotły, kabel połączeniowy VK oraz moduł KM2

** zestaw zawiera: 3 kotły, kable połączeniowe VK oraz moduł KM2



Zestaw SUPRAMAX
MK 144...306-8 DM



Zestaw SUPRAMAX
MK 702...918-8 DM

SUPRAMAX K 144...306 – 8 DL (NA ZAMÓWIENIE)

wersja z blokiem żeliwnym w elementach (do zmontowania)

7 715 530 037	K 144-8 DL na gaz ziemny GZ 35; GZ 41; GZ 50	144	28.22.12-00.13	22	42 819,00	52 239,18
7 715 530 062	K 180-8 DL na gaz ziemny GZ 35; GZ 41; GZ 50	180	28.22.12-00.13	22	49 659,00	60 583,98
7 715 530 116	K 234-8 DL na gaz ziemny GZ 35; GZ 41; GZ 50	234	28.22.12-00.13	22	55 779,00	68 050,38
7 715 530 190	K 306-8 DL na gaz ziemny GZ 35; GZ 41; GZ 50	306	28.22.12-00.13	22	62 579,00	76 346,38

ZESTAWY PRZEBROJENIOWE

7 715 429 322	Zestaw przebrojony na gaz ziemny GZ 35 do kotłów K 144-8 DL i K 180-8 DL		28.22.13-00.00	22	340,00	414,80
7 715 429 323	Zestaw przebrojony na gaz ziemny GZ 35 do kotłów K 234-8 DL i K 308-8 DL		28.22.13-00.00	22	413,00	503,86
7 715 429 320	Zestaw przebrojony na gaz ziemny GZ 41,5 do kotłów K 144-8 DL i K 180-8 DL – 1 komplet; do kotłów K 234-8 DL i K 308-8 DL – 2 komplety		28.22.13-00.00	22	340,00	414,80

ZESTAWY KASKADOWE (NA ZAMÓWIENIE)

7 715 530 252	MK 360-8 L*	360	28.22.12-00.13	22	95 449,00	116 447,78
7 715 530 254	MK 468-8 L*	468	28.22.12-00.13	22	107 299,00	130 904,78
7 715 530 256	MK 612-8 L*	612	28.22.12-00.13	22	121 119,00	147 765,18
7 715 530 258	MK 702-8 L**	702	28.22.12-00.13	22	157 329,00	191 941,38
7 715 530 260	MK 918-8 L*	918	28.22.12-00.13	22	178 059,00	217 231,98

* zestaw zawiera: 2 kotły, kabel połączeniowy VK oraz moduł KM2

** zestaw zawiera: 3 kotły, kable połączeniowe VK oraz moduł KM2

GAZOWE KOTŁY STOJĄCE żeliwne – SUPRAMAX wyświetlacz TAC w języku polskim

- zapłon elektroniczny
- panel cyfrowy TAC (wyświetlacz w jęz. polskim)
- zintegrowany regulator pogodowy
- bez czujnika ciągu kominowego (w ofercie czujnik ciągu kominowego AGÜ 1)
- materiał wymiennika: żeliwo
- obniżona emisja NO_x – spełnia wymagania znaku „Błękitny Anioł”
- palnik atmosferyczny dwustopniowy

SUPRAMAX K 144...306-8 DM (NA ZAMÓWIENIE) wersja z blokiem żeliwnym zmontowanym



SUPRAMAX
KN 144...306-8 DM

Nr katalogowy	Nazwa artykułu	Moc kW	PKWiU	VAT %	Cena netto PLN	Cena z VAT PLN
7 715 530 074	K 144-8 DM na gaz ziemny GZ 50	144	28.22.12-00.13	22	42 819,00	52 239,18
7 715 530 122	K 180-8 DM na gaz ziemny GZ 50	180	28.22.12-00.13	22	49 659,00	60 583,98
7 715 530 124	K 234-8 DM na gaz ziemny GZ 50	234	28.22.12-00.13	22	55 779,00	68 050,38
7 715 530 195	K 306-8 DM na gaz ziemny GZ 50	306	28.22.12-00.13	22	62 579,00	76 346,38

Uwaga: nie istnieje możliwość przebrojenia na gaz płynny.

ZESTAWY PRZEBROJENIOWE

7 715 429 322	Zestaw przebrojeniowy na gaz ziemny GZ 35 do kotłów K 144-8 DM i K 180-8 DM	28.22.13-00.00	22	340,00	414,80
7 715 429 323	Zestaw przebrojeniowy na gaz ziemny GZ 35 do kotłów K 234-8 DM i K 308-8 DM	28.22.13-00.00	22	413,00	503,86
7 715 429 320	Zestaw przebrojeniowy na gaz ziemny GZ 41,5 do kotłów K 144-8 DM i K 180-8 DM – 1 komplet; do kotłów K 234-8 DM i K 308-8 DM – 2 komplety	28.22.13-00.00	22	340,00	414,80

ZESTAWY KASKADOWE (NA ZAMÓWIENIE)

7 715 530 236	MK 360-8 M*	360	28.22.12-00.13	22	95 449,00	116 447,78
7 715 530 238	MK 468-8 M*	468	28.22.12-00.13	22	107 299,00	130 904,78
7 715 530 240	MK 612-8 M*	612	28.22.12-00.13	22	121 119,00	147 765,18
7 715 530 242	MK 702-8 M**	702	28.22.12-00.13	22	157 329,00	191 941,38
7 715 530 244	MK 918-8 M**	918	28.22.12-00.13	22	178 059,00	217 231,98

* zestaw zawiera: 2 kotły, kabel połączeniowy VK oraz moduł KM2

** zestaw zawiera: 3 kotły, kable połączeniowe VK oraz moduł KM2

SUPRAMAX K 144...306 – 8 DL (NA ZAMÓWIENIE) wersja z blokiem żeliwnym w elementach (do zmontowania)

7 715 530 075	K 144-8 DL na gaz ziemny GZ 35; GZ 41; GZ 50	144	28.22.12-00.13	22	42 819,00	52 239,18
7 715 530 123	K 180-8 DL na gaz ziemny GZ 35; GZ 41; GZ 50	180	28.22.12-00.13	22	49 659,00	60 583,98
7 715 530 125	K 234-8 DL na gaz ziemny GZ 35; GZ 41; GZ 50	234	28.22.12-00.13	22	55 779,00	68 050,38
7 715 530 196	K 306-8 DL na gaz ziemny GZ 35; GZ 41; GZ 50	306	28.22.12-00.13	22	62 579,00	76 346,38

ZESTAWY PRZEBROJENIOWE

7 715 429 322	Zestaw przebrojeniowy na gaz ziemny GZ 35 do kotłów K 144-8 DL i K 180-8 DL	28.22.13-00.00	22	340,00	414,80
7 715 429 323	Zestaw przebrojeniowy na gaz ziemny GZ 35 do kotłów K 234-8 DL i K 308-8 DL	28.22.13-00.00	22	413,00	503,86
7 715 429 320	Zestaw przebrojeniowy na gaz ziemny GZ 41,5 do kotłów K 144-8 DL i K 180-8 DL – 1 komplet; do kotłów K 234-8 DL i K 308-8 DL – 2 komplety	28.22.13-00.00	22	340,00	414,80

ZESTAWY KASKADOWE (NA ZAMÓWIENIE)

7 715 530 237	MK 360-8 L*	360	28.22.12-00.13	22	95 449,00	116 447,78
7 715 530 239	MK 468-8 L*	468	28.22.12-00.13	22	107 299,00	130 904,78
7 715 530 241	MK 612-8 L*	612	28.22.12-00.13	22	121 119,00	147 765,18
7 715 530 243	MK 702-8 L**	702	28.22.12-00.13	22	157 329,00	191 941,38
7 715 530 245	MK 918-8 L*	918	28.22.12-00.13	22	178 059,00	217 231,98

* zestaw zawiera: 2 kotły, kabel połączeniowy VK oraz moduł KM2

** zestaw zawiera: 3 kotły, kable połączeniowe VK oraz moduł KM2

WYPOSAŻENIE DODATKOWE DO KOTŁÓW (NA ZAMÓWIENIE)

Nr katalogowy	Nazwa artykułu	Moc kW	PKWiU	VAT %	Cena netto PLN	Cena z VAT PLN
7 719 001 555	AGŮ 1 czujnik ciągu kominowego		28.22.13-00.00	22	199,00	242,78
7 719 001 348	TAC-Plus 2 moduł ścienny do sterowania 2 dodatkowych obiegów grzewczych z mieszaczem		33.20.70-90.00	22	4 999,00	6 098,78
7 719 001 350	BK 10 kabel BUS dł. 10 m do połączenia TAC-Plus 2 z kotłem		28.22.13-00.00	22	229,00	279,38
7 719 001 352	BK 40 kabel BUS dł. 40 m do połączenia TAC-Plus 2 z kotłem		28.22.13-00.00	22	519,00	633,18
7 719 001 351	BK 1 kabel BUS dł. 1 m do połączenia sąsiednich TAC-Plus 2		28.22.13-00.00	22	169,00	206,18
7 719 001 137	VKL kabel przedłużający 8 m między kotłem wiodącym a uzupełniającym		28.22.13-00.00	22	679,00	828,38
7 719 001 131	AGF 1 czujnik temperatury spalin		33.20.84-00.00	22	209,00	254,98
8 747 207 101 0	AF 2 czujnik temperatury zewnętrznej do TAC-Plus 2		33.20.84-00.00	22	76,00	92,72
7 719 000 285	WMS 1 zabezpieczenie przed brakiem wody w instalacji		28.22.13-00.00	22	999,00	1 218,78
F01L2TH061	MSB-1 moduł sterowania obiegu basenowego		33.20.84-00.00	22	1 609,00	1 962,98

ZASOBNIKI CIEPŁEJ WODY UŻYTKOWEJ

7 719 001 369	SK 300-3 ZB	45	29.72.14-00.90	22	5 384,00	6 568,48
7 719 001 370	SK 400-3 ZB	60	29.72.14-00.90	22	6 399,00	7 806,78
7 719 001 371	SK 500-3 ZB	78	29.72.14-00.90	22	7 299,00	8 904,78

WYPOSAŻENIE DODATKOWE DO ZASOBNIKÓW

7 719 001 172	SE-8 termostat zasobnika*		33.20.70-90.00	22	269,00	328,18
8 714 500 034 0	SF3 czujnik temperatury zasobnika z wtyczką		33.20.84-00.00	22	159,00	193,98

* stosuje się zamiast czujnika NTC w zasobniku w przypadku zastosowania modułu MSB-1

ELEMENTY REGULACJI

7 719 001 128	MM 1 moduł sterujący dodatkowym obiegiem c.o.		33.20.84-00.00	22	829,00	1011,38
7 719 001 129	MM 2 moduł sterujący dwoma dodatkowymi obiegami c.o.		33.20.84-00.00	22	1 129,00	1 377,38
7 719 002 293	TWR 2 regulator zdalnego sterowania		33.20.70-90.00	22	379,00	462,38

ZAWORY MIESZAJĄCE ORAZ SIŁOWNIKI DO UKŁADÓW GRZEWZYCH Z PODMIESZANIEM

7 719 002 715	SM 3 napęd elektryczny zaworu trójdrogowego		29.13.12-55.90	22	439,00	535,58
7 719 002708	DWM 20-1 (R3/4") zawór trójdrogowy mieszający		29.13.12-55.90	22	169,00	206,18
7 719 002 709	DWM 25-1 (R1") zawór trójdrogowy mieszający		29.13.12-55.90	22	179,00	218,38
7 719 002 710	DWM 32-1 (R1 1/4") zawór trójdrogowy mieszający		29.13.12-55.90	22	189,00	230,58

GŁOWICE I ZAWORY TERMOSTATYCZNE

7 749 900 300	TK 1 głowica termostatyczna		29.13.12-55.90	22	41,00	50,02
7 749 900 401	TV 15 zawór kątowy		29.13.12-55.90	22	34,00	41,48
7 749 900 405	TV 15 zawór przelotowy		29.13.12-55.90	22	49,00	59,78



AGŮ 1



TAC-Plus 2



BK 10



BK 1



VKL



AGF 1



AF 2



WMS 1



SM 3



TK 1



TV 15

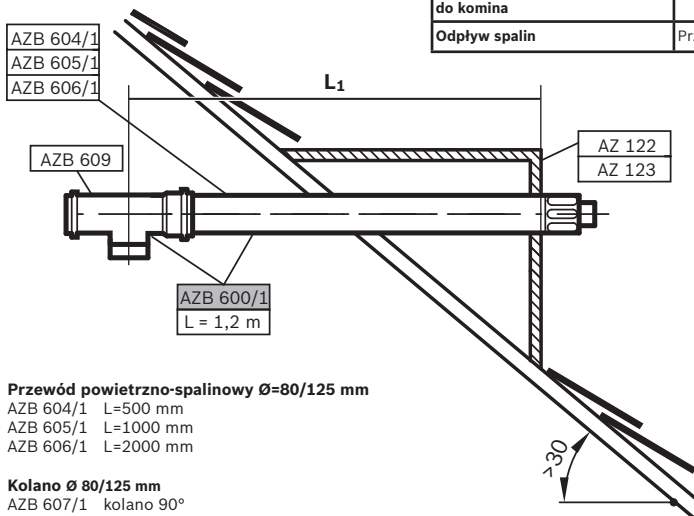
Zawór z głowicą termostatyczną TV 15 + TK 1

Przykład nr 1a (przewody powietrzno-spalinowe Ø 80/125, wykonanie polipropylen PP/stal St)

System: niezależny od powietrza w pomieszczeniu, wyprowadzenie poziome przez ścianę lub dach, stosowany w pomieszczeniach mieszkalnych (od kotła na zewnątrz przewód powietrzno-spalinowy), zassanie powietrza do spalania z zewnątrz.

Wyprowadzenie przez ścianę zewnętrzną możliwe jest tylko w wolnostojących domkach jednorodzinnych (wylot spalin co najmniej 0,5 m od okien i ryzalitów przysłaniających; wymaga ograniczenia mocy kotła do 21 kW).

Doprowadzenie powietrza do spalania	Z zewnątrz przewodem powietrzno-spalinowym Ø 80/125
Odpyływanie spalin od kotła do komina	Nie dotyczy
Odpyływanie spalin	Przewodem spalinowym Ø 80/125



Przewód powietrzno-spalinowy Ø=80/125 mm

AZB 604/1 L=500 mm
AZB 605/1 L=1000 mm
AZB 606/1 L=2000 mm

Kolano Ø 80/125 mm

AZB 607/1 kolano 90°
AZB 608/1 kolano 45°
AZB 832 kolano 30°

	ZBS 14/100S-3 MA ZBS 14/210S-3 MA Solar	ZBS 22/150S-3 MA ZBS 30/150S-3 MA ZBS 22/210S-3 MA Solar	ZWSB 24/28-3A	ZSB 22-3C ZWB 28-3C	ZSB 14-3C	ZSBR 16-3A	ZSBR 28-3A	ZWBR 35-3A ZBR 35-3A ZBR 42-3A
Max. długość pozioma L ₁	4 m	15 m	15 m	15 m	10 m	6 m	15 m	9 m
Zmniejszenie długości na każde kolano 90° (Ø 80/125)	2 m	2 m	2 m	2 m	2 m	2 m	2 m	2 m
Zmniejszenie długości na każde kolano 30°, 45° (Ø 80/125)	1 m	1 m	1 m	1 m	1 m	1 m	1 m	1 m

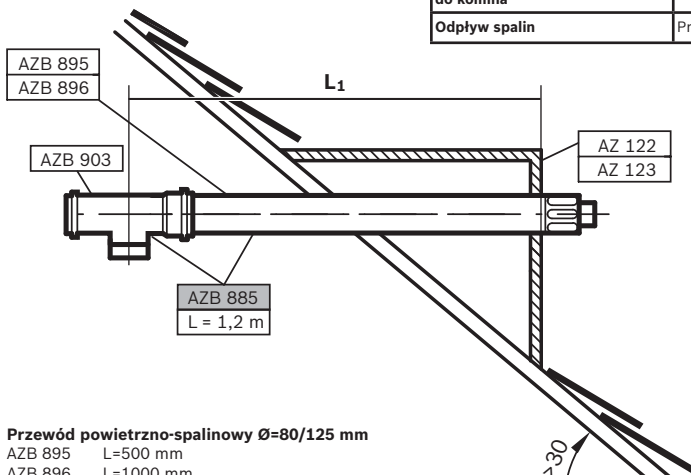
Nr katalogowy	Nazwa artykułu	VAT %	Cena netto PLN	Cena z VAT PLN
7 719 002 504	AZB 600/2 zestaw powietrzno-spalinowy Ø 80/125 do poziomego wyprowadzenia przez ścianę L=1,2 m	22	549,00	669,78
7 719 002 763	AZB 604/1 przewód powietrzno-spalinowy Ø 80/125 L=0,5 m	22	109,00	132,98
7 719 002 764	AZB 605/1 przewód powietrzno-spalinowy Ø 80/125 L=1,0 m	22	149,00	181,78
7 719 002 765	AZB 606/1 przewód powietrzno-spalinowy Ø 80/125 L=2,0 m	22	299,00	364,78
7 719 002 766	AZB 607/1 kolano powietrzno-spalinowe Ø 80/125 90°	22	109,00	132,98
7 719 002 767	AZB 608/1 kolano powietrzno-spalinowe Ø 80/125 45° (2 szt.)	22	209,00	254,98
7 719 002 013	AZB 832 kolano powietrzno-spalinowe Ø 80/125 30°	22	189,00	230,58
7 719 001 524	AZB 609 trójnik powietrzno-spalinowy Ø 80/125 90° z rewizją	22	269,00	328,18
7 719 001 028	AZ 122 przepust dachowy poziomy do rury Ø 125 (przy nachyleniu dachu 30-45°)	22	749,00	913,78
7 719 001 031	AZ 123 przepust dachowy poziomy do rury Ø 125 (przy nachyleniu dachu 40-60°)	22	599,00	730,78

Przykład nr 1b (przewody powietrzno-spalinowe Ø 80/125, wykonanie stal St/stal St)

System: niezależny od powietrza w pomieszczeniu, wyprowadzenie poziome przez ścianę lub dach, stosowany w pomieszczeniach mieszkalnych (od kotła na zewnątrz przewód powietrzno-spalinowy), zassanie powietrza do spalania z zewnątrz.

Wyprowadzenie przez ścianę zewnętrzną możliwe jest tylko w wolnostojących domkach jednorodzinnych (wylot spalin co najmniej 0,5 m od okien i ryzalitów przystaniających; wymaga ograniczenia mocy kotła do 21 kW).

Doprowadzenie powietrza do spalania	Z zewnątrz przewodem powietrzno-spalinowym Ø 80/125
Odptyw spalin od kotła do komina	Nie dotyczy
Odptyw spalin	Przewodem spalinowym Ø 80/125



Przewód powietrzno-spalinowy Ø=80/125 mm

AZB 895 L=500 mm
AZB 896 L=1000 mm

Kolano Ø 80/125 mm

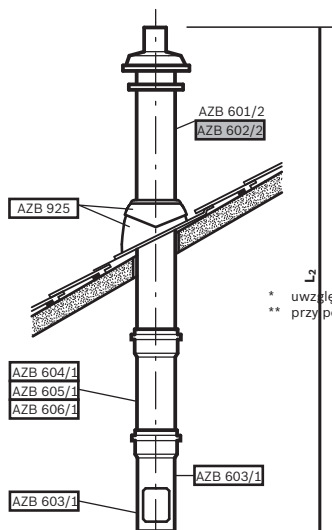
AZB 900 kolano 90°
AZB 899 kolano 45°

	ZBS 14/100S-3 MA ZBS 14/210S-3 MA Solar	ZBS 22/150S-3 MA ZBS 30/150S-3 MA ZBS 22/210S-3 MA Solar	ZWSB 24/28-3A	ZSB 22-3C ZWB 28-3C	ZSB 14-3C	ZSBR 16-3A	ZSBR 28-3A	ZWBR 35-3A ZBR 35-3A ZBR 42-3A
Max. długość pozioma L ₁	4 m	15 m	15 m	15 m	10 m	6 m	15 m	9 m
Zmniejszenie długości na każde kolano 90° (Ø 80/125)	2 m	2 m	2 m	2 m	2 m	2 m	2 m	2 m
Zmniejszenie długości na każde kolano 30°, 45° (Ø 80/125)	1 m	1 m	1 m	1 m	1 m	1 m	1 m	1 m

Nr katalogowy	Nazwa artykułu	VAT %	Cena netto PLN	Cena z VAT PLN
7 719 002 473	AZB 885 zestaw powietrzno-spalinowy Ø 80/125 do poziomego wyprowadzenia przez ścianę L=1,2 m	22	859,00	1 047,98
7 719 002 483	AZB 895 przewód powietrzno-spalinowy Ø 80/125 L=0,5 m	22	136,00	165,92
7 719 002 484	AZB 896 przewód powietrzno-spalinowy Ø 80/125 L=1,0 m	22	199,00	242,78
7 719 002 488	AZB 900 kolano powietrzno-spalinowe Ø 80/125 90°	22	209,00	254,98
7 719 002 487	AZB 899 kolano powietrzno-spalinowe Ø 80/125 45° (2 szt.)	22	339,00	413,58
7 719 002 491	AZB 903 trójnik powietrzno-spalinowy Ø 80/125 90° z rewizją	22	379,00	462,38
7 719 001 028	AZ 122 przepust dachowy poziomy do rury Ø 125 (przy nachyleniu dachu 30-45°)	22	749,00	913,78
7 719 001 031	AZ 123 przepust dachowy poziomy do rury Ø 125 (przy nachyleniu dachu 40-60°)	22	599,00	730,78

Przykład nr 2a (przewody powietrzno-spalinowe Ø 80/125, wykonanie polipropylen PP/stal St)

System: niezależny od powietrza w pomieszczeniu, wyprowadzenie pionowe przez dach, stosowany w pomieszczeniach mieszkalnych (od kotła ponad dach przewód powietrzno-spalinowy), zassanie powietrza do spalania z zewnątrz.



* uwzględniono 3 kolana 90° (6×45°)
** przy podniesieniu mocy min. do 5.8 kW

Doprowadzenie powietrza do spalania	Z zewnątrz przewodem powietrzno-spalinowym Ø 80/125
Odptyw spalin od kotła do kominia	Nie dotyczy
Odptyw spalin	Przewodem spalinowym Ø 80/125

Przewód powietrzno-spalinowy Ø=80/125 mm

AZB 604/1	L=500 mm
AZB 605/1	L=1000 mm
AZB 606/1	L=2000 mm
AZB 607/1	kolano 90°
AZB 608/1	kolano 45°
AZB 832	kolano 30°
AZ 136	kołnierz dachowy płaski

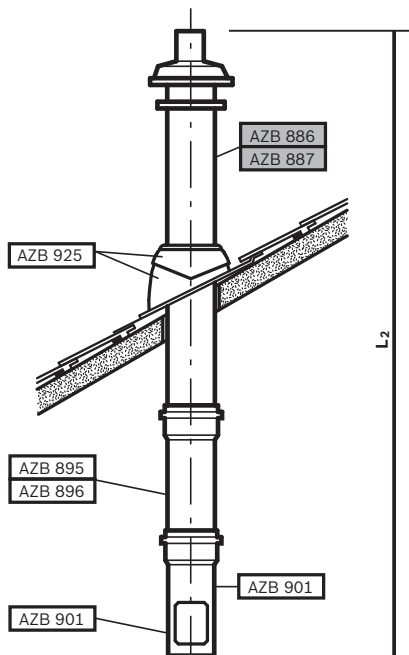
	ZBS 14/100S-3 MA ZBS 14/210S-3 MA Solar	ZBS 22/150S-3 MA ZBS 30/150S-3 MA ZBS 22/210S-3 MA Solar	ZWSB 24/28-3A	ZSB 22-3C ZWB 28-3C	ZSB 14-3C	ZSBR 16-3A	ZSBR 28-3A	ZWB 35-3A ZBR 35-3A ZBR 42-3A
Max. długość pionowa L ₂	4/10** m	15 m	17 m	15 m	10 m*	4/10** m	15 m	11 m
Zmniejszenie długości na każde kolano 90° (Ø 80/125)	2 m	2 m	2 m	2 m	2 m	2 m	2 m	2 m
Zmniejszenie długości na każde kolano 30°, 45° (Ø 80/125)	1 m	1 m	1 m	1 m	1 m	1 m	1 m	1 m

* uwzględniono 3 kolana 90° (6×45°)
** przy podniesieniu mocy min. do 5.8 kW

Nr katalogowy	Nazwa artykułu	VAT %	Cena netto PLN	Cena z VAT PLN
7 719 002 761	AZB 601/2 zestaw powietrzno-spalinowy Ø 80/125 pionowy ponad dachem – czarny	22	259,00	315,98
7 719 002 762	AZB 602/2 zestaw powietrzno-spalinowy Ø 80/125 pionowy ponad dachem – czerwony	22	259,00	315,98
7 719 002 760	AZB 603/1 rewizja przewodu powietrzno-spalinowego Ø 80/125 L=0,25 m	22	169,00	206,18
7 719 002 763	AZB 604/1 przewód powietrzno-spalinowy Ø 80/125 L=0,5 m	22	109,00	132,98
7 719 002 764	AZB 605/1 przewód powietrzno-spalinowy Ø 80/125 L=1,0 m	22	149,00	181,78
7 719 002 765	AZB 606/1 przewód powietrzno-spalinowy Ø 80/125 L=2,0 m	22	299,00	364,78
7 719 002 766	AZB 607/1 kolano powietrzno-spalinowe Ø 80/125 90°	22	109,00	132,98
7 719 002 767	AZB 608/1 kolano powietrzno-spalinowe Ø 80/125 45° (2 szt.)	22	209,00	254,98
7 719 002 013	AZB 832 kolano powietrzno-spalinowe Ø 80/125 30°	22	189,00	230,58
7 719 000 838	AZ 136 kołnierz dachowy płaski do rury Ø 125	22	99,00	120,78
7 719 002 857	AZB 925 kołnierz dachowy skośny z blachą z otowiu (dopasowujący się do różnych dachówek) Ø 125	22	109,00	132,98

Przykład nr 2b (przewody powietrzno-spalinowe Ø 80/125, wykonanie stal St/stal St)

System: niezależny od powietrza w pomieszczeniu, wyprowadzenie pionowe przez dach, stosowany w pomieszczeniach mieszkalnych (od kotła ponad dach przewód powietrzno-spalinowy), zassanie powietrza do spalania z zewnątrz.



Doprowadzenie powietrza do spalania	Z zewnątrz przewodem powietrzno-spalinowym Ø 80/125
Odpyły spalin od kotła do komina	Nie dotyczy
Odpyły spalin	Przewodem spalinowym Ø 80/125

Przewód powietrzno-spalinowy Ø=80/125 mm

AZB 895	L=500 mm
AZB 896	L=1000 mm
AZB 900	kolano 90°
AZB 899	kolano 45°
AZ 136	kołnierz dachowy płaski

	ZBS 14/100S-3 MA ZBS 14/210S-3 MA Solar	ZBS 22/150S-3 MA ZBS 30/150S-3 MA ZBS 22/210S-3 MA Solar	ZWSB 24/28-3A	ZSB 22-3C ZWB 28-3C	ZSB 14-3C	ZSBR 16-3A	ZSBR 28-3A	ZWBR 35-3A ZBR 35-3A ZBR 42-3A
Max. długość pionowa L ₂	4/10** m	15 m	17 m	15 m	10 m*	4/10** m	15 m	11 m
Zmniejszenie długości na każde kolano 90° (Ø 80/125)	2 m	2 m	2 m	2 m	2 m	2 m	2 m	2 m
Zmniejszenie długości na każde kolano 30°, 45° (Ø 80/125)	1 m	1 m	1 m	1 m	1 m	1 m	1 m	1 m

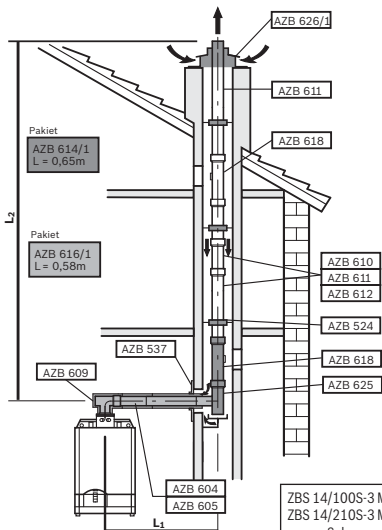
* uwzględniono 3 kolana 90° (6·45°)

** przy podniesieniu mocy min. do 5.8 kW

Nr katalogowy	Nazwa artykułu	VAT %	Cena netto PLN	Cena z VAT PLN
7 719 002 474	AZB 886 zestaw powietrzno-spalinowy Ø 80/125 pionowy ponad dachem – czarny	22	389,00	474,58
7 719 002 475	AZB 887 zestaw powietrzno-spalinowy Ø 80/125 pionowy ponad dachem – czerwony	22	389,00	474,58
7 719 002 489	AZB 901 rewizja przewodu powietrzno-spalinowego Ø 80/125 L=0,25 m	22	349,00	425,78
7 719 002 483	AZB 895 przewód powietrzno-spalinowy Ø 80/125 L=0,5 m	22	136,00	165,92
7 719 002 484	AZB 896 przewód powietrzno-spalinowy Ø 80/125 L=1,0 m	22	199,00	242,78
7 719 002 488	AZB 900 kolano powietrzno-spalinowe Ø 80/125 90°	22	209,00	254,98
7 719 002 487	AZB 899 kolano powietrzno-spalinowe Ø 80/125 45° (2 szt.)	22	339,00	413,58
7 719 000 838	AZ 136 kołnierz dachowy płaski do rury Ø 125	22	99,00	120,78
7 719 002 857	AZB 925 kołnierz dachowy skośny z blachą z ołowiu (dopasowujący się do różnych dachówek) Ø 125	22	109,00	132,98

Przykład nr 3a (przewody powietrzno-spalinowe Ø 80/125, wykonanie polipropylen PP/stal St)

System: niezależny od powietrza w pomieszczeniu, wyprowadzenie pionowe ponad dach, stosowany w pomieszczeniach mieszkalnych (od kotła do komina przewód powietrzno-spalinowy, w kominie przewód spalinyowy), zassanie powietrza do spalania z zewnątrz przez komin.



Doprowadzenie powietrza do spalania	Z zewnątrz przez komin
Odptyw spalin od kotła do komina	Przewodem powietrzno-spalinowym Ø 80/125
Odptyw spalin w kominie	Przewodem spalinyowym Ø 80/125

Przewód powietrzny (spalinowy) Ø=80 mm

AZB 610	L=500 mm
AZB 611	L=1000 mm
AZB 612	L=2000 mm
AZB 619	kolano 90°
AZB 620	kolano 45°

Przewód powietrzno-spalinowy Ø=80/125 mm

AZB 604/1	L=500 mm
AZB 605/1	L=1000 mm
AZB 606/1	L=2000 mm
AZB 607/1	kolano 90°
AZB 608/1	kolano 45°

Uwagi:

- Wymagany przekrój szybu kominowego:
a) przekrój kwadratowy – od 140 x 140 mm do 300 x 300 mm
b) przekrój kołowy – od Ø 160 mm do Ø 300 mm

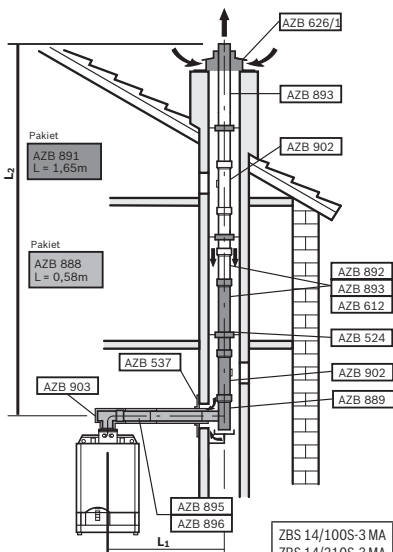
	ZBS 14/100S-3 MA ZBS 14/210S-3 MA Solar	ZBS 22/150S-3 MA ZBS 30/150S-3 MA ZBS 22/210S-3 MA Solar	ZWSB 24/28-3A	ZSB 22-3C ZWB 28-3C	ZSB 14-3C	ZSBR 16-3A	ZSBR 28-3A	ZWBR 35-3A ZBR 35-3A ZBR 42-3A
Łączna długość L ₁ +L ₂	18 m	27 m	22 m	22 m	22 m	15 m	24 m	12 m
Max. długość pozioma L ₁	3 m	3 m	3 m	3 m	3 m	3 m	3 m	3 m
Zmniejszenie długości na każde kolano 90° (Ø 80/125)	3 m	3 m	2 m	3 m	3 m	2 m	2 m	2 m
Zmniejszenie długości na każde kolano 30°, 45° (Ø 80/125)	1 m	1 m	1 m	1,5 m	1,5 m	1 m	1 m	1 m
Zmniejszenie długości na każde kolano 30°, 45° (Ø 80)	1 m	1 m	1 m	1,5 m	1,5 m	1 m	1 m	1 m

Nr katalogowy	Nazwa artykułu	VAT %	Cena netto PLN	Cena z VAT PLN
7 719 002 763	AZB 604/1 przewód powietrzno-spalinowy Ø 80/125 L=0,5 m	22	109,00	132,98
7 719 002 764	AZB 605/1 przewód powietrzno-spalinowy Ø 80/125 L=1,0 m	22	149,00	181,78
7 719 002 765	AZB 606/1 przewód powietrzno-spalinowy Ø 80/125 L=2,0 m	22	299,00	364,78
7 719 002 766	AZB 607/1 kolano powietrzno-spalinowe Ø 80/125 90°	22	109,00	132,98
7 719 002 767	AZB 608/1 kolano powietrzno-spalinowe Ø 80/125 45° (2 szt.)	22	209,00	254,98
7 719 001 524	AZB 609 trójnik powietrzno-spalinowy Ø 80/125 90° z rewizją	22	269,00	328,18
7 719 001 525	AZB 610 przewód powietrzny (lub spalinyowy) Ø 80 L=0,5 m	22	29,00	35,38
7 719 001 526	AZB 611 przewód powietrzny (lub spalinyowy) Ø 80 L=1,0 m	22	42,00	51,24
7 719 001 527	AZB 612 przewód powietrzny (lub spalinyowy) Ø 80 L=2,0 m	22	73,00	89,06
7 719 001 947	AZB 614/1 zestaw przewodu spalinyowego Ø 80 ponad dach L=0,65 m	22	479,00	584,38
7 719 002 770	AZB 616/1 zestaw przewodu powietrzno-spalinowego Ø 80/125 od kotła do komina L=0,58 m	22	399,00	486,78
7 719 001 533	AZB 618 przewód powietrzny (lub spalinyowy) Ø 80 z rewizją L=0,25 m	22	59,00	71,98
7 719 001 534	AZB 619 kolano Ø 80 90°	22	24,00	29,28
7 719 001 535	AZB 620 kolano Ø 80 45°	22	22,00	26,84
7 719 001 537	AZB 625 kolano Ø 80 (w pakiecie AZB 614/1) ze wspornikiem	22	109,00	132,98
7 719 001 945	AZB 626/1 kominierz-pokrywa komina	22	169,00	206,18
7 719 001 025	AZB 524 rozpórka kominowa 80 (4 szt.)	22	75,00	91,50
7 719 001 093	AZB 537 osłona – rozeta ścienna	22	33,00	40,26

Schematy do kotła kondensacyjnego typu CERAPUR SMART, CERAPUR ACU, CERAPUR COMFORT, CERAPUR MODUL

Przykład nr 3b (przewody powietrzno-spalinowe Ø 80/125, wykonanie stal St/stal St)

System: niezależny od powietrza w pomieszczeniu, wyprowadzenie pionowe ponad dach, stosowany w pomieszczeniach mieszkalnych (od kotła do kominia przewod powietrzno-spalinowy, w kominie przewód spalinowy), zassanie powietrza do spalania z zewnątrz przez komin.



Doprowadzenie powietrza do spalania	Z zewnątrz przez komin
Odpyły spalin od kotła do kominia	Przewodem powietrzno-spalinowym Ø 80/125
Odpyły spalin w kominie	Przewodem spalinowym Ø 80

Przewód powietrzny (spalinowy) Ø=80 mm

AZB 892	L=500 mm
AZB 893	L=1000 mm
AZB 612	L=2000 mm
AZB 898	kolano 90°
AZB 897	kolano 45°

Przewód powietrzno-spalinowy Ø=80/125 mm

AZB 895	L=500 mm
AZB 896	L=1000 mm
AZB 900	kolano 90°
AZB 899	kolano 45°

Uwagi:

- Wymagany przekrój szybu kominowego:
 - przekrój kwadratowy – od 140 x 140 mm do 300 x 300 mm
 - przekrój kołowy – od Ø 160 mm do Ø 300 mm

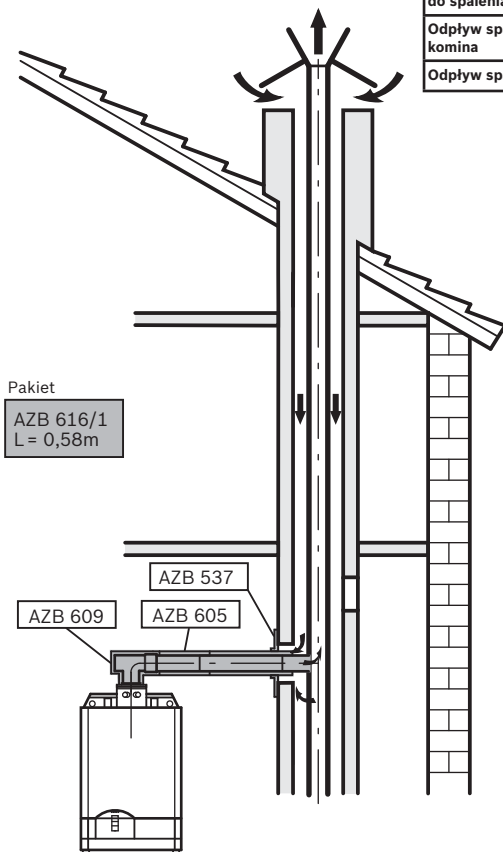
	ZBS 14/100S-3 MA ZBS 14/210S-3 MA Solar	ZBS 22/150S-3 MA ZBS 30/150S-3 MA ZBS 22/210S-3 MA Solar	ZWSB 24/28-3A	ZSB 22-3C ZWB 28-3C	ZSB 14-3C	ZSBR 16-3A	ZSBR 28-3A	ZWBR 35-3A ZBR 35-3A ZBR 42-3A
Łączna długość L ₁ +L ₂	18 m	27 m	22 m	22 m	22 m	15 m	24 m	12 m
Max. długość pozioma L ₁	3 m	3 m	3 m	3 m	3 m	3 m	3 m	3 m
Zmniejszenie długości na każde kolano 90° (Ø 80/125)	3 m	3 m	2 m	3 m	3 m	2 m	2 m	2 m
Zmniejszenie długości na każde kolano 30°, 45° (Ø 80/125)	1 m	1 m	1 m	1,5 m	1,5 m	1 m	1 m	1 m
Zmniejszenie długości na każde kolano 30°, 45° (Ø 80)	1 m	1 m	1 m	1,5 m	1,5 m	1 m	1 m	1 m

Nr katalogowy	Nazwa artykułu	VAT %	Cena netto PLN	Cena z VAT PLN
7 719 002 483	AZB 895 przewód powietrzno-spalinowy Ø 80/125 L=0,5 m	22	136,00	165,92
7 719 002 484	AZB 896 przewód powietrzno-spalinowy Ø 80/125 L=1,0 m	22	199,00	242,78
7 719 002 488	AZB 900 kolano powietrzno-spalinowe Ø 80/125 90°	22	209,00	254,98
7 719 002 487	AZB 899 kolano powietrzno-spalinowe Ø 80/125 45° (2 szt.)	22	339,00	413,58
7 719 002 491	AZB 903 trójnik powietrzno-spalinowy Ø 80/125 90° z rewizją	22	379,00	462,38
7 719 002 480	AZB 892 przewód powietrzny (lub spalinowy) Ø 80 L=0,5 m	22	73,00	89,06
7 719 002 481	AZB 893 przewód powietrzny (lub spalinowy) Ø 80 L=1,0 m	22	99,00	120,78
7 719 002 479	AZB 891 zestaw przewodu spalinowego Ø 80 ponad dach L=1,65 m	22	819,00	999,18
7 719 002 476	AZB 888 zestaw przewodu powietrzno-spalinowego Ø 80/125 od kotła do kominia L=0,58 m	22	629,00	767,38
7 719 002 490	AZB 902 przewód powietrzny (lub spalinowy) Ø 80 z rewizją L=0,25 m	22	119,00	145,18
7 719 002 486	AZB 898 kolano Ø 80 90°	22	119,00	145,18
7 719 002 485	AZB 897 kolano Ø 80 45°		99,00	120,78
7 719 002 477	AZB 889 kolano Ø 80 (w pakiecie AZB 891) ze wspornikiem	22	239,00	291,58
7 719 001 945	AZB 626/1 kołnierz-pokrywa kominia	22	169,00	206,18
7 719 001 025	AZB 524 rozpórka kominowa 80 (4 szt.)	22	75,00	91,50
7 719 001 093	AZB 537 osłona – rozeta ścienna	22	33,00	40,26

Przykład nr 4a (przewody powietrzno-spalinowe Ø 80/125, wykonanie polipropylen PP/stal St)

System: niezależny od powietrza w pomieszczeniu, podłączenie do systemu LAS (zbiorczy przewód powietrzno-spalinowy innych producentów np. RAAB, SCHIEDEL,...), stosowany w pomieszczeniach mieszkalnych (od kotła do komina przewód powietrzno-spalinowy, dalej system LAS), zassanie powietrza do spalania z zewnątrz przez komin. Stosować się do instrukcji producenta systemu LAS.

Doprowadzenie powietrza do spalania	Z zewnątrz przez komin
Odptyw spalin od kotła do komina	Przewodem powietrzno-spalinowym Ø 80/125
Odptyw spalin	Przewodem spalinowym LAS


Przewód powietrzno-spalinowy Ø=80/125 mm

AZB 604/1 L=500 mm

AZB 605/1 L=1000 mm

AZB 607/1 kolano 90°

AZB 608/1 kolano 45°

Łączna długość przewodu:

 $L_{\max} = L_W = \max. 1,4 \text{ m}$ (z uwzględnieniem 3 załamań)

 $L_W = \text{długość pozioma}$

Pakiet

 AZB 616/1
L = 0,58m

AZB 537

AZB 609

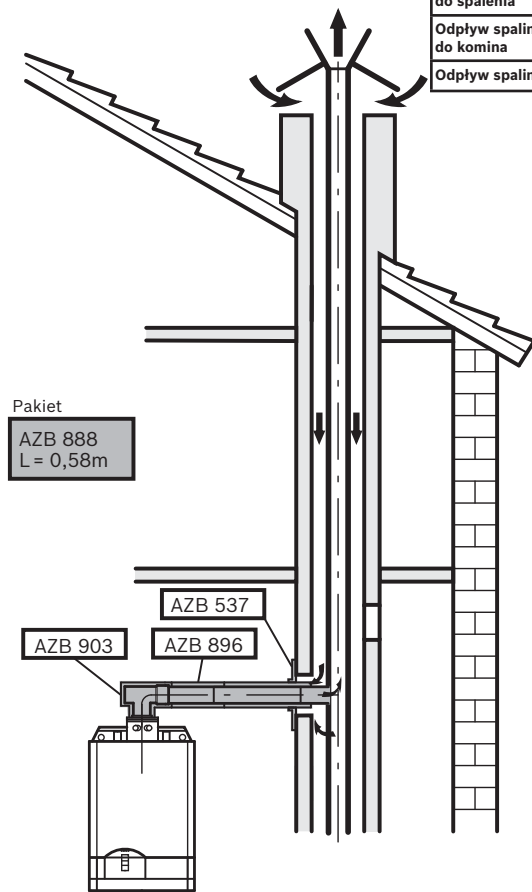
AZB 605

Nr katalogowy	Nazwa artykułu	VAT %	Cena netto PLN	Cena z VAT PLN
7 719 002 763	AZB 604/1 przewód powietrzno-spalinowy Ø 80/125 L=0,5 m	22	109,00	132,98
7 719 002 764	AZB 605/1 przewód powietrzno-spalinowy Ø 80/125 L=1,0 m	22	149,00	181,78
7 719 002 766	AZB 607/1 kolano powietrzno-spalinowe Ø 80/125 90°	22	109,00	132,98
7 719 002 767	AZB 608/1 kolano powietrzno-spalinowe Ø 80/125 45° (2 szt.)	22	209,00	254,98
7 719 001 524	AZB 609 trójnik powietrzno-spalinowy Ø 80/125 90° z rewizją	22	269,00	328,18
7 719 002 770	AZB 616/1 zestaw przewodu powietrzno-spalinowego Ø 80/125 od kotła do komina L=0,58 m	22	399,00	486,78
7 719 001 093	AZB 537 osłona – rozeta ścienna	22	33,00	40,26

Przykład nr 4b (przewody powietrzno-spalinowe Ø 80/125, wykonanie stal St/stal St)

System: niezależny od powietrza w pomieszczeniu, podłączenie do systemu LAS (zbiorny przewód powietrzno-spalinowy innych producentów np. RAAB, SCHIEDEL,...), stosowany w pomieszczeniach mieszkalnych (od kotła do komina przewód powietrzno-spalinowy, dalej system LAS), zassanie powietrza do spalania z zewnątrz przez komin. Stosować się do instrukcji producenta systemu LAS.

Doprowadzenie powietrza do spalania	Z zewnątrz przez komin
Odpływ spalin od kotła do komina	Przewodem powietrzno-spalinowym Ø 80/125
Odpływ spalin w kominie	Przewodem spalinowym LAS



Przewód powietrzno-spalinowy Ø=80/125 mm

- AZB 895 L=500 mm
- AZB 896 L=1000 mm
- AZB 900 kolano 90°
- AZB 899 kolano 45°

Łączna długość przewodu:

$L_{max} = L_W = \max. 1,4 \text{ m}$ (z uwzględnieniem 3 załamań)
 $L_W =$ długość pozioma

Pakiet

AZB 888
L = 0,58m

AZB 537

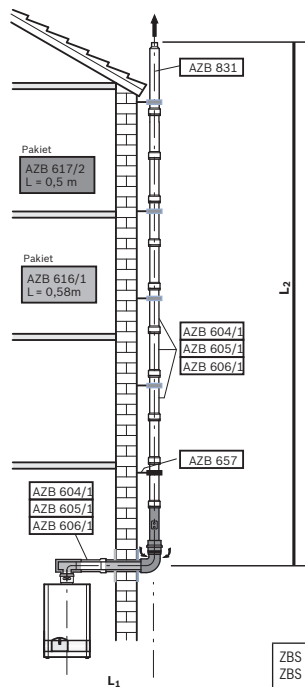
AZB 903

AZB 896

Nr katalogowy	Nazwa artykułu	VAT %	Cena netto PLN	Cena z VAT PLN
7 719 002 483	AZB 895 przewód powietrzno-spalinowy Ø 80/125 L=0,5 m	22	136,00	165,92
7 719 002 484	AZB 896 przewód powietrzno-spalinowy Ø 80/125 L=1,0 m	22	199,00	242,78
7 719 002 488	AZB 900 kolano powietrzno-spalinowe Ø 80/125 90°	22	209,00	254,98
7 719 002 487	AZB 899 kolano powietrzno-spalinowe Ø 80/125 45° (2 szt.)	22	339,00	413,58
7 719 002 491	AZB 903 trójnik powietrzno-spalinowy Ø 80/125 90° z rewizją	22	379,00	462,38
7 719 002 476	AZB 888 zestaw przewodu powietrzno-spalinowego Ø 80/125 od kotła do komina L=0,58 m	22	629,00	767,38
7 719 001 093	AZB 537 osłona – rozeta ścienna	22	33,00	40,26

Przykład nr 5 (przewody powietrzno-spalinowe Ø 80/125, wykonanie polipropylen PP/stal St)

System: niezależny od powietrza w pomieszczeniu, stosowany w pomieszczeniach mieszkalnych (od kotła na zewnątrz ściany przewód powietrzno-spalinowy, na zewnątrz przewód spalinyowy pionowo wzdłuż fasady budynku), zassanie powietrza do spalania z zewnątrz.



Doprowadzenie powietrza do spalania	Z zewnątrz przewodem powietrzno-spalinowym Ø 80/125
Odptyw spalin od kotła do komina	Przewodem powietrzno-spalinowym Ø 80/125
Odptyw spalin w kominie	Na zewnątrz wzdłuż fasady budynku przewodem spalinyowym Ø 80

Przewód powietrzno-spalinowy Ø=80/125 mm

AZB 604/1	L=500 mm
AZB 605/1	L=1000 mm
AZB 606/1	L=2000 mm
AZB 607/1	kolano 90°
AZB 608/1	kolano 45°

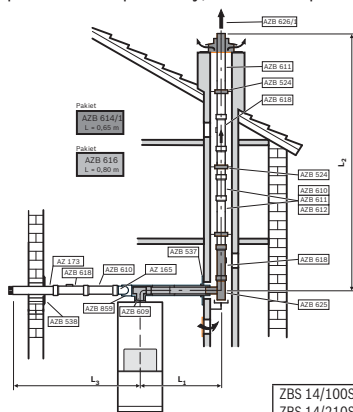
	ZBS 14/100S-3 MA ZBS 14/210S-3 MA Solar	ZBS 22/150S-3 MA ZBS 30/150S-3 MA ZBS 22/210S-3 MA Solar	ZWSB 24/28-3A	ZSB 22-3C ZWB 28-3C	ZSB 14-3C	ZSBR 16-3A	ZSBR 28-3A	ZWBR 35-3A ZBR 35-3A ZBR 42-3A
Łączna długość L ₁ +L ₂	25 m	28 m	28 m	28 m	25 m	22 m	25 m	23 m
Max. długość pozioma L ₁	3 m	3 m	3 m	3 m	3 m	3 m	3 m	3 m
Zmniejszenie długości na każde kolano 90° (Ø 80/125)	2 m	2 m	2 m	2 m	2 m	2 m	2 m	2 m
Zmniejszenie długości na każde kolano 30°, 45° (Ø 80/125)	1 m	1 m	1 m	1 m	1 m	1 m	1 m	1 m
Zmniejszenie długości na każde kolano 30°, 45° na fasadzie budynku	1 m	1 m	1 m	1 m	1 m	1 m	1 m	1 m

Nr katalogowy	Nazwa artykułu	VAT %	Cena netto PLN	Cena z VAT PLN
7 719 002 763	AZB 604/1 przewód powietrzno-spalinowy Ø 80/125 L=0,5 m	22	109,00	132,98
7 719 002 764	AZB 605/1 przewód powietrzno-spalinowy Ø 80/125 L=1,0 m	22	149,00	181,78
7 719 002 765	AZB 606/1 przewód powietrzno-spalinowy Ø 80/125 L=2,0 m	22	299,00	364,78
7 719 002 766	AZB 607/1 kolano powietrzno-spalinowe Ø 80/125 90°	22	109,00	132,98
7 719 002 767	AZB 608/1 kolano powietrzno-spalinowe Ø 80/125 45° (2 szt.)	22	209,00	254,98
7 719 001 524	AZB 609 trójnik powietrzno-spalinowy Ø 80/125 90° z rewizją	22	269,00	328,18
7 719 002 770	AZB 616/1 zestaw przewodu powietrzno-spalinowego Ø 80/125 od kotła do komina L=0,58 m	22	399,00	486,78
7 719 002 771	AZB 617/2 zestaw przewodu spalinyowego Ø 80 pionowo wzdłuż ściany na zewnątrz budynku L=0,5 m. Uwaga! Zestaw nie zawiera zakończenia komina. Należy zamówić kształtkę AZB 831/1	22	1 049,00	1 279,78
7 719 001 644	AZB 657 obejmą	22	129,00	157,38
7 719 001 093	AZB 537 osłona – rozeta ścienna	22	33,00	40,26
7 719 002 773	AZB 831/1 zakończenie komina	22	269,00	328,18

Schematy do kotła kondensacyjnego typu CERAPUR SMART, CERAPUR ACU, CERAPUR COMFORT, CERAPUR MODUL

Przykład nr 6a (przewody powietrzno-spalinowe Ø 80/125, wykonanie polipropylen PP/stal St)

System: niezależny od powietrza w pomieszczeniu, stosowany w pomieszczeniach mieszkalnych (doprowadzenie powietrza niezależnym przewodem z zewnątrz, od kotła do kominia przewód powietrzno-spalinowy, w kominie przewód spalinyowy).



Doprowadzenie powietrza do spalania	Z zewnątrz przewodem powietrznym Ø 80
Odpyły spalin od kotła do kominia	Przewodem powietrzno-spalinowym Ø 80/125
Odpyły spalin	Przewodem spalinyowym Ø 80

Przewód powietrzny (spalinyowy) Ø=80 mm

AZB 610	L=500 mm
AZB 611	L=1000 mm
AZB 612	L=2000 mm
AZB 619	kolano 90°
AZB 620	kolano 45°

Przewód powietrzno-spalinowy Ø=80/125 mm

AZB 604/1	L=500 mm
AZB 605/1	L=1000 mm
AZB 606/1	L=2000 mm
AZB 607/1	kolano 90°
AZB 608/1	kolano 45°

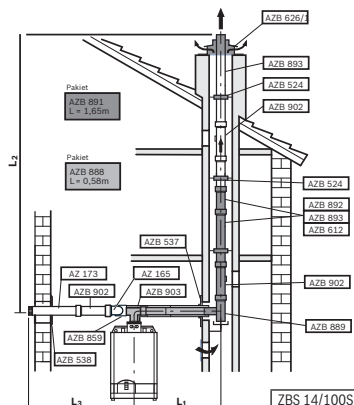
	ZBS 14/100S-3 MA ZBS 14/210S-3 MA Solar	ZBS 22/150S-3 MA ZBS 30/150S-3 MA ZBS 22/210S-3 MA Solar	ZWSB 24/28-3A	ZSB 22-3C ZWB 28-3C	ZSB 14-3C	ZSBR 16-3A	ZSBR 28-3A	ZWBR 35-3A ZBR 35-3A ZBR 42-3A
Łączna długość L ₁ +L ₂ +L ₃	25 m	28 m	28 m	28 m	25 m	25 m	28 m	16 m
Max. długość pozioma L ₁	3 m	3 m	3 m	3 m	3 m	3 m	3 m	3 m
Max. długość pozioma L ₃								
Zmniejszenie długości na każde kolano 90° (Ø 80, Ø 80/125)	2 m	2 m	2 m	2 m	2 m	2 m	2 m	2 m
Zmniejszenie długości na każde kolano 30°, 45° (Ø 80, Ø 80/125)	1 m	1 m	1 m	1 m	1 m	1 m	1 m	1 m

- Uwagi:**
- Przewidzieć wentylację szybu kominowego.
 - Wymagany przekrój szybu kominowego
 - przekrój kwadratowy – od 140 x 140 mm do 300 x 300 mm
 - przekrój kołowy – od Ø 160 mm do Ø 300 mm

Nr katalogowy	Nazwa artykułu	VAT %	Cena netto PLN	Cena z VAT PLN
7 719 002 763	AZB 604/1 przewód powietrzno-spalinowy Ø 80/125 L=0,5 m	22	109,00	132,98
7 719 002 764	AZB 605/1 przewód powietrzno-spalinowy Ø 80/125 L=1,0 m	22	149,00	181,78
7 719 002 765	AZB 606/1 przewód powietrzno-spalinowy Ø 80/125 L=2,0 m	22	299,00	364,78
7 719 002 766	AZB 607/1 kolano powietrzno-spalinowe Ø 80/125 90°	22	109,00	132,98
7 719 002 767	AZB 608/1 kolano powietrzno-spalinowe Ø 80/125 45° (2 szt.)	22	209,00	254,98
7 719 001 524	AZB 609 trójnik powietrzno-spalinowy Ø 80/125 90° z rewizją	22	269,00	328,18
7 719 001 525	AZB 610 przewód powietrzny (lub spalinyowy) Ø 80 L=0,5 m	22	29,00	35,38
7 719 001 526	AZB 611 przewód powietrzny (lub spalinyowy) Ø 80 L=1,0 m	22	42,00	51,24
7 719 001 527	AZB 612 przewód powietrzny (lub spalinyowy) Ø 80 L=2,0 m	22	73,00	89,06
7 719 001 947	AZB 614/1 zestaw przewodu spalinyowego Ø 80 ponad dach L=0,65 m	22	479,00	584,38
7 719 002 770	AZB 616/1 zestaw przewodu powietrzno-spalin. Ø 80/125 od kotła do kominia L=0,58 m	22	399,00	486,78
7 719 001 533	AZB 618 przewód powietrzny (lub spalinyowy) Ø 80 z rewizją L=0,25 m	22	59,00	71,98
7 719 001 534	AZB 619 kolano Ø 80 90°	22	24,00	29,28
7 719 001 535	AZB 620 kolano Ø 80 45°	22	22,00	26,84
7 719 001 537	AZB 625 kolano Ø 80 (w pakiecie AZB 614/1) ze wspornikiem	22	109,00	132,98
7 719 001 945	AZB 626/1 kotłnier-pokrywa kominowa	22	169,00	206,18
7 719 001 025	AZB 524 rozpórka kominowa 80 (4 szt.)	22	75,00	91,50
7 719 001 093	AZB 537 ostona – rozeta ściana	22	33,00	40,26
7 719 001 094	AZB 538 rozeta ściana do rury 80	22	42,00	51,24
7 719 002 254	AZB 859 przyłącze rozdzielcze	22	199,00	242,78
7 719 000 897	AZ 165 kolano 80 90°	22	49,00	59,78
7 719 000 898	AZ 166 kolano 80 45°	22	59,00	71,98
7 719 000 995	AZ 173 przewód powietrzny 80 z końcówką ochronną wlotu powietrza L=1,0 m	22	149,00	181,78

Przykład nr 6b (przewody powietrzno-spalinowe Ø 80/125, wykonanie stal St/stal St)

System: niezależny od powietrza w pomieszczeniu, stosowany w pomieszczeniach mieszkalnych (doprowadzenie powietrza niezależnym przewodem z zewnątrz, od kotła do komina przewód powietrzno-spalinowy, w kominie przewód spaliniowy).



Doprowadzenie powietrza do spalania	Z zewnątrz przewodem powietrznym Ø 80
Odpyw spalin od kotła do komina	Przewodem powietrzno-spalinowym Ø 80/125
Odpyw spalin	Przewodem spaliniowym Ø 80

Przewód powietrzny (spaliniowy) Ø=80 mm

AZB 892	L=500 mm
AZB 893	L=1000 mm
AZB 612	L=2000 mm
AZB 898	kolano 90°
AZB 897	kolano 45°

Przewód powietrzno-spalinowy Ø=80/125 mm

AZB 895	L=500 mm
AZB 896	L=1000 mm
AZB 900	kolano 90°
AZB 899	kolano 45°

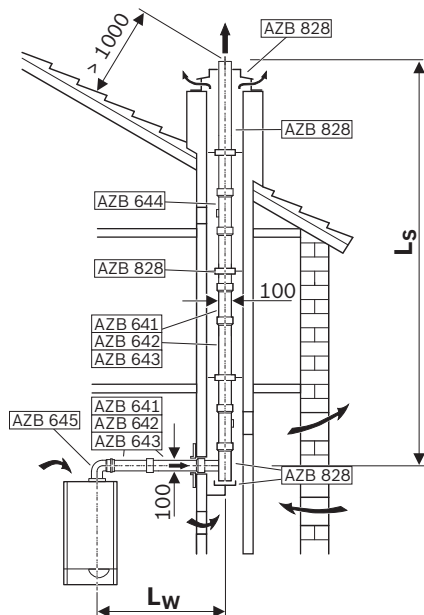
	ZBS 14/100S-3 MA ZBS 14/210S-3 MA Solar	ZBS 22/150S-3 MA ZBS 30/150S-3 MA ZBS 22/210S-3 MA Solar	ZWSB 24/28-3A	ZSB 22-3C ZWB 28-3C	ZSB 14-3C	ZSBR 16-3A	ZSBR 28-3A	ZWBR 35-3A ZBR 35-3A ZBR 42-3A
Łączna długość L ₁ +L ₂ +L ₃	25 m	28 m	28 m	28 m	25 m	25 m	28 m	16 m
Max. długość pozioma L ₁	3 m	3 m	3 m	3 m	3 m	3 m	3 m	3 m
Max. długość pozioma L ₃								
Zmniejszenie długości na każde kolano 90° (Ø 80, Ø 80/125)	2 m	2 m	2 m	2 m	2 m	2 m	2 m	2 m
Zmniejszenie długości na każde kolano 30°, 45° (Ø 80, Ø 80/125)	1 m	1 m	1 m	1 m	1 m	1 m	1 m	1 m

- Uwagi:**
- Przewidzieć wentylację szybu kominowego.
 - Wymagany przekrój szybu kominowego
 - przekrój kwadratowy – od 140 x 140 mm do 300 x 300 mm
 - przekrój kołowy – od Ø 160 mm do Ø 300 mm

Nr katalogowy	Nazwa artykułu	VAT %	Cena netto PLN	Cena z VAT PLN
7 719 002 483	AZB 895 przewód powietrzno-spalinowy Ø 80/125 L=0,5 m	22	136,00	165,92
7 719 002 484	AZB 896 przewód powietrzno-spalinowy Ø 80/125 L=1,0 m	22	199,00	242,78
7 719 002 488	AZB 900 kolano powietrzno-spalinowe Ø 80/125 90°	22	209,00	254,98
7 719 002 487	AZB 899 kolano powietrzno-spalinowe Ø 80/125 45° (2 szt.)	22	339,00	413,58
7 719 002 491	AZB 903 trójnik powietrzno-spalinowy Ø 80/125 90° z rewizją	22	379,00	462,38
7 719 002 480	AZB 892 przewód powietrzny (lub spaliniowy) Ø 80 L=0,5 m	22	73,00	89,06
7 719 002 481	AZB 893 przewód powietrzny (lub spaliniowy) Ø 80 L=1,0 m	22	99,00	120,78
7 719 002 479	AZB 891 zestaw przewodu spaliniowego Ø 80 ponad dach L=1,65 m	22	819,00	999,18
7 719 002 476	AZB 888 zestaw przewodu powietrzno-spalinowego Ø 80/125 od kotła do komina L=0,58 m	22	629,00	767,38
7 719 002 490	AZB 902 przewód powietrzny (lub spaliniowy) Ø 80 z rewizją L=0,25 m	22	119,00	145,18
7 719 002 486	AZB 898 kolano Ø 80 90°	22	119,00	145,18
7 719 002 485	AZB 897 kolano Ø 80 45°	22	99,00	120,78
7 719 002 477	AZB 889 kolano Ø 80 (w pakiecie AZB 891) ze wspornikiem	22	239,00	291,58
7 719 001 945	AZB 626/1 kominierz-pokrywa komina	22	169,00	206,18
7 719 001 025	AZB 524 rozpórka kominowa Ø 80 (4 szt.)	22	75,00	91,50
7 719 001 093	AZB 537 osłona – rozeta ścienna	22	33,00	40,26
7 719 001 094	AZB 538 rozeta ścienna do rury Ø 80	22	42,00	51,24
7 719 002 254	AZB 859 przyłącze rozdzielcze	22	199,00	242,78
7 719 000 897	AZ 165 kolano Ø 80 90°	22	49,00	59,78
7 719 000 898	AZ 166 kolano Ø 80 45°	22	59,00	71,98
7 719 000 895	AZ 173 przewód powietrzny Ø 80 z końcówką ochronną wlotu powietrza L=1,0 m	22	149,00	181,78

Przykład nr 1

System: zależny od powietrza w pomieszczeniu wg B₂₃



Przewód spalinowy w szybie kominowym Ø 100 mm	L _{ekwiv,max} [m]	L _{w,max} [m]	ekwiwalentne długości dodatkowych zakrzywień	
			90° [m]	15°/45° [m]
Kocioł				
ZBR 65-1 A	22	3	2	1
ZBR 90-1 A	25			

L_{ekwiv, max} maksymalna ekwiwalentna długość całej rury

L_s długość pionowej rury

L_w długość poziomej rury

L_{w,max} maksymalna długość poziomej rury

Zestaw podstawowy części pionowej dla układu B₂₃

Elementy o średnicy 100 mm wraz z uszczelkami

Oznaczenie	Nr katalogowy	Nazwa artykułu	VAT %	Cena netto PLN	Cena z VAT PLN
AZB 828	F01L2THJ17	Króciec dylatacyjny z kołnierzem	22	140,00	170,80
	F01L2THJ21	Obejma montażowa Ø 100	22	40,00	48,80
	F01L2THJ12	Kolano 87° z podporą Ø 100	22	277,00	337,94
	F01L2THJ23	Kratka wentylacyjna Ø 100	22	108,00	131,76
	F01L2THJ02	Rura dł. 1000 mm Ø 100	22	140,00	170,80
	F01L2THJ05	Rura dł. 500 mm Ø 100	22	93,00	113,46
	F01L2THJ25	Element kontrolny Ø 100	22	151,00	184,22

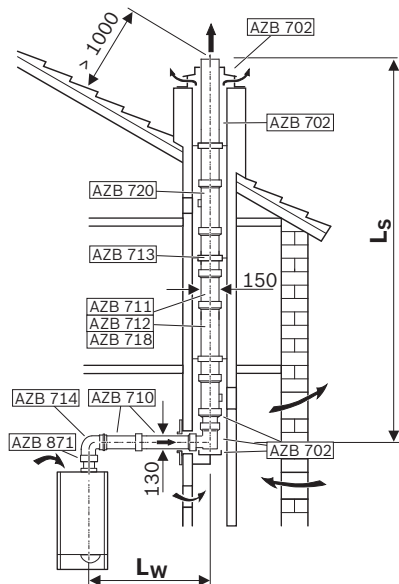
Elementy uzupełniające

Elementy systemu o średnicy 100 mm wraz z uszczelkami

AZB 645	F01L2THJ15	Kolano 87° Ø 100	22	174,00	212,28
AZB 643	F01L2THJ02	Rura dł. 1000 mm Ø 100	22	140,00	170,80
AZB 642	F01L2THJ05	Rura dł. 500 mm Ø 100	22	93,00	113,46
AZB 641	F01L2THJ08	Rura dł. 250 mm Ø 100	22	69,00	84,18
AZB 644	F01L2THJ25	Element kontrolny Ø 100	22	151,00	184,22

Przykład nr 2

System: zależny od powietrza w pomieszczeniu wg B₂₃



Przewód spalnowy w szybie kominowym Ø 150 mm	Kocioł	L _{ekwiv,max} [m]	L _{w,max} [m]	ekwiwalentne długości dodatkowych zakrzywień	
				90° [m]	15-45° [m]
ZBR 65-1 A		30	3	2	1
ZBR 90-1 A					

L_{ekwiv,max} maksymalna ekwiwalentna długość całej rury
 L_s długość pionowej rury
 L_w długość poziomej rury
 L_{w,max} maksymalna długość poziomej rury

Zestaw podstawowy części pionowej dla układu B₂₃

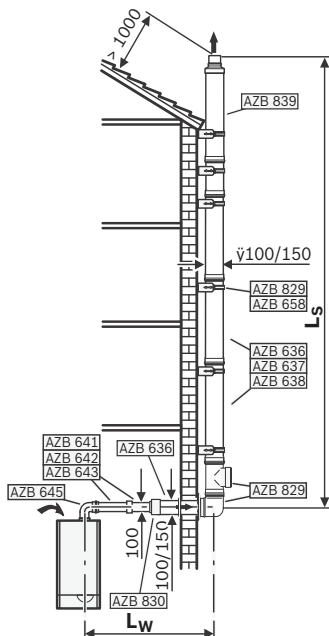
Elementy o średnicy 150 mm z trójnikiem redukcyjnym 130 mm wraz z uszczelkami

Oznaczenie	Nr katalogowy	Nazwa artykułu	VAT %	Cena netto PLN	Cena z VAT PLN
AZB 702	F01L2THJ18	Króciec dylatacyjny z kołnierzem Ø 150	22	171,00	208,62
	F01L2THJ22	Obejma montażowa Ø 150	22	55,00	67,10
	F01L2THJ13	Kolano 87° z podporą Ø 150	22	389,00	474,58
	F01L2THJ04	Rura dł. 1000 mm Ø 150	22	207,00	252,54
	F01L2THJ07	Rura dł. 500 mm Ø 150	22	129,00	157,38
	F01L2THJ26	Element kontrolny Ø 150	22	171,00	208,62
	F01L2THJ24	Kratka wentylacyjna Ø 150	22	108,00	131,76
	F01L2THJ19	Złączka do króćca kotła Ø 130/150	22	101,00	123,22

Elementy uzupełniające

Elementy systemu o średnicy 130 mm i 150 mm wraz z uszczelkami

AZB 871	F01L2THJ20	Złączka do króćca kotła Ø 100/130 mm	22	95,00	115,90
AZB 714	F01L2THJ16	Kolano 87° Ø 130	22	202,00	246,44
AZB 710	F01L2THJ03	Rura dł. 1000 mm Ø 130	22	182,00	222,04
	F01L2THJ06	Rura dł. 500 mm Ø 130	22	120,00	146,40
	F01L2THJ09	Rura dł. 250 mm Ø 130	22	92,00	112,24
AZB 718	F01L2THJ04	Rura dł. 1000 mm Ø 150	22	207,00	252,54
AZB 712	F01L2THJ07	Rura dł. 500 mm Ø 150	22	129,00	157,38
AZB 711	F01L2THJ10	Rura dł. 250 mm Ø 150	22	111,00	135,42
AZB 720	F01L2THJ26	Element kontrolny Ø 150	22	171,00	208,62
AZB 713	F01L2THJ22	Obejma montażowa Ø 150	22	55,00	67,10

Przykład nr 3System: zależny od powietrza w pomieszczeniu wg B₂₃

Kocioł	L _{ekwiw,max} [m]	L _{w,max} [m]	ekwiwalentne długości dodatkowych zakrzywień	
			90° [m]	15-45° [m]
ZBR 65-1 A	22	3	2	1
ZBR 90-1 A				

L_{ekwiw, max} maksymalna ekwiwalentna długość całej rury
 L_s długość pionowej rury
 L_w długość poziomej rury
 L_{w,max} maksymalna długość poziomej rury

Elementy o średnicy 100 mm wraz z uszczelkami. System izolowany, grubość izolacji 32 mm, płaszcz zewnętrzny stal nierdzewna polerowana. Z założeniem odległości montażowej 50 mm.

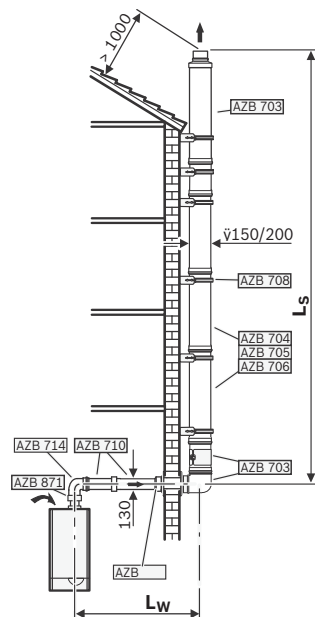
Oznaczenie	Nr katalogowy	Nazwa artykułu	VAT %	Cena netto PLN	Cena z VAT PLN
AZB 829	F01L2THJ41	Błacha konsoli przesuwalna 50-150 mm \varnothing 100	22	202,00	246,44
	F01L2THJ28	Płyta fundamentowa dla wsporników pośrednich \varnothing 100	22	277,00	337,94
	F01L2THJ39	Kolano 90° \varnothing 100	22	364,00	444,08
	F01L2THJ29	Element do czyszczenia \varnothing 100	22	841,00	1 026,02
	F01L2THJ44	Wspornik ścienny odl. od ściany 50 mm \varnothing 100	22	76,00	92,72
AZB 839	F01L2THJ46	Zakończenie wylotu rury dwuściennej \varnothing 100	22	133,00	162,26

Elementy uzupełniające

Elementy systemu o średnicy 100 mm wraz z uszczelkami

Oznaczenie	Nr katalogowy	Nazwa artykułu	VAT %	Cena netto PLN	Cena z VAT PLN
AZB 645	F01L2THJ15	Kolano 87° \varnothing 100	22	174,00	212,28
AZB 643	F01L2THJ02	Rura dł. 1000 mm \varnothing 100	22	140,00	170,80
AZB 642	F01L2THJ05	Rura dł. 500 mm \varnothing 100	22	93,00	113,46
AZB 641	F01L2THJ08	Rura dł. 250 mm \varnothing 100	22	69,00	84,18
AZB 830	F01L2THJ37	Przejście z \varnothing 100 na \varnothing 100 z izolacją	22	140,00	170,80
AZB 638	F01L2THJ31	Rura dł. 1000 mm \varnothing 100 z izolacją	22	427,00	520,94
AZB 637	F01L2THJ33	Rura dł. 500 mm \varnothing 100 z izolacją	22	246,00	300,12
AZB 636	F01L2THJ35	Rura dł. 250 mm \varnothing 100 z izolacją	22	162,00	197,64
AZB 658	F01L2THJ44	Wspornik ścienny odl. od ściany 50 mm \varnothing 100	22	76,00	92,72

Przykład nr 4

 System: zależny od powietrza w pomieszczeniu wg B₂₃


Przewód spalinowy na fasadzie $\varnothing 150/200$ mm			ekwiwalentne długości dodatkowych zakrzywień	
	$L_{ekwiv,max}$ [m]	$L_{w,max}$ [m]	90° [m]	15-45° [m]
Kocioł				
ZBR 65-1 A	30	3	2	1
ZBR 90-1 A				

 $L_{ekwiv,max}$ maksymalna ekwiwalentna długość całej rury

 L_s długość pionowej rury

 L_w długość poziomej rury

 $L_{w,max}$ maksymalna długość poziomej rury

Elementy o średnicy 150 mm wraz z uszczelkami. System izolowany, grubość izolacji 32 mm, płaszcz zewnętrzny stal nierdzewna polerowana. Z założeniem odległości montażowej 50 mm.

Oznaczenie	Nr katalogowy	Nazwa artykułu	VAT %	Cena netto PLN	Cena z VAT PLN
AZB 703	F01L2THJ42	Blacha konsoli przesuwalna 50-150 mm \varnothing 150	22	302,00	368,44
	F01L2THJ43	Płyta fundamentowa dla wsporników pośrednich \varnothing 150	22	377,00	459,94
	F01L2THJ40	Kolano 90° 150	22	539,00	657,58
	F01L2THJ30	Element do czyszczenia \varnothing 150	22	966,00	1 178,52
	F01L2THJ47	Zakończenie wylotu rury dwuściennej	22	171,00	208,62

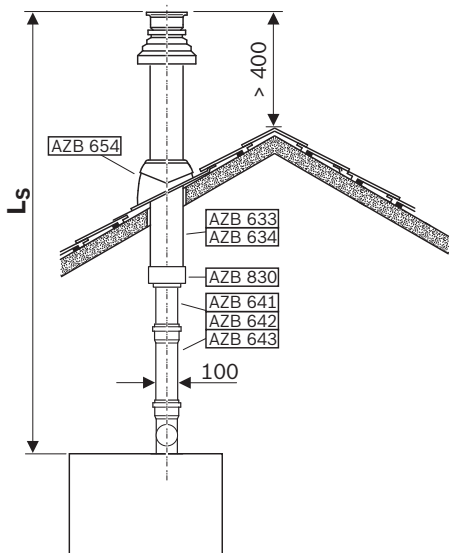
Elementy uzupełniające

Elementy systemu o średnicy 130 mm i 150 mm wraz z uszczelkami

AZB 871	F01L2THJ20	Złączka do króćca kotła \varnothing 100/130 mm	22	95,00	115,90
AZB 714	F01L2THJ16	Kolano 87° \varnothing 130	22	202,00	246,44
AZB 710	F01L2THJ03	Rura dł. 1000 mm \varnothing 130	22	182,00	222,04
	F01L2THJ06	Rura dł. 500 mm \varnothing 130	22	120,00	146,40
	F01L2THJ09	Rura dł. 250 mm \varnothing 130	22	92,00	112,24
AZB 706	F01L2THJ32	Rura dł. 1000 mm \varnothing 150 z izolacją	22	590,00	719,80
AZB 705	F01L2THJ34	Rura dł. 500 mm \varnothing 150 z izolacją	22	333,00	406,26
AZB 704	F01L2THJ36	Rura dł. 250 mm \varnothing 150 z izolacją	22	214,00	261,08
AZB	F01L2THJ38	Przeście z \varnothing 130 na \varnothing 150 z izolacją	22	189,00	230,58
AZB 708	F01L2THJ45	Wspornik ścienny odl. od ściany 50 mm	22	92,00	112,24

Przykład nr 5

System: zależny od powietrza w pomieszczeniu wg B₂₃



Pionowy przewód spalinowy	L _{ekwiv,max} [m]	ekwiwalentne długość dodatkowych zakrzywień	
Kocioł		90° [m]	15-45° [m]
ZBR 65-1 A	22	2	1
ZBR 90-1 A			

L_{ekwiv, max} maksymalna ekwiwalentna długość całej rury
L_s długość pionowej rury

Elementy o średnicy 100 mm wraz z uszczelkami

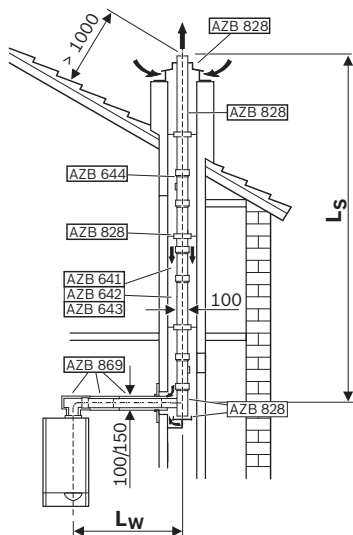
Oznaczenie	Nr katalogowy	Nazwa artykułu	VAT %	Cena netto PLN	Cena z VAT PLN
AZB 643	F01L2THJ02	Rura dł. 1000 mm Ø 100	22	140,00	170,80
AZB 642	F01L2THJ05	Rura dł. 500 mm Ø 100	22	93,00	113,46
AZB 641	F01L2THJ08	Rura dł. 250 mm Ø 100	22	69,00	84,18
	F01L2THJ25	Element kontrolny	22	151,00	184,22
AZB 830	F01L2THJ37*	Przejście Ø 100 na Ø 100 z izolacją	22	140,00	170,80
AZB 633	F01L2THJ31	Rura dł. 1000 mm Ø 100 z izolacją	22	427,00	520,94
AZB 634	F01L2THJ33	Rura dł. 500 mm Ø 100 z izolacją	22	246,00	300,12
	F01L2THJ35	Rura dł. 250 mm Ø 100 z izolacją	22	162,00	197,64
	F01L2THJ44	Wspornik ścienny odl. od ściany 50 mm Ø 100	22	76,00	92,72
	F01L2THJ46*	Zakończenie wylotu rury dwuściennej	22	133,00	162,26

* elementy muszą się zawsze znajdować w zestawie

Przejścia dachowe

AZB 654	F01L2THJ64	Przejście przez dach płaski (stal nierdzewna)	22	277,00	337,94
	F01L2THJ65	Przejście przez dach 5°-15° (stal nierdzewna-olów)	22	377,00	459,94
	F01L2THJ67	Przejście przez dach 16°-25° (stal nierdzewna-olów)	22	402,00	490,44
	F01L2THJ62	Przejście przez dach 26°-35° (stal nierdzewna-olów)	22	427,00	520,94
	F01L2THJ66	Przejście przez dach 36°-45° (stal nierdzewna-olów)	22	452,00	551,44
	F01L2THJ68	Przejście przez dach 5°-15° (stal nierdzewna)	22	377,00	459,94
	F01L2THJ69	Przejście przez dach 16°-25° (stal nierdzewna)	22	427,00	520,94
	F01L2THJ63	Przejście przez dach 26°-35° (stal nierdzewna)	22	465,00	567,30
	F01L2THJ70	Przejście przez dach 36°-45° (stal nierdzewna)	22	514,00	627,08

Przykład nr 6

 System: zależny od powietrza w pomieszczeniu wg C₃₃


Przewód spalinyowy w szybie kominowym Ø100 mm	Kocioł	L _{ekwiw,max} [m]	L _{w,max} [m]	ekwiwalentne długości dodatkowych zakrzywień	
				90° [m]	15-45° [m]
ZBR 65-1 A		15	3	2	1
ZBR 90-1 A					

 L_{ekwiw, max} maksymalna ekwiwalentna długość całej rury

 L_s długość pionowej rury

 L_w długość poziomej rury

 L_{w,max} maksymalna długość poziomej rury

Zestaw podstawowy części pionowej dla układu C₃₃

Elementy o średnicy 100 mm wraz z uszczelkami

Oznaczenie	Nr katalogowy	Nazwa artykułu	VAT %	Cena netto PLN	Cena z VAT PLN
AZB 828	F01L2THJ17	Króciec dylatacyjny z kołnierzem Ø 100	22	140,00	170,80
	F01L2THJ21	Obejma montażowa Ø 100	22	40,00	48,80
	F01L2THJ12	Kolano 87° z podporą Ø 100	22	277,00	337,94
	F01L2THJ23	Kratka wentylacyjna Ø 100	22	108,00	131,76
	F01L2THJ02	Rura dł. 1000 mm Ø 100	22	140,00	170,80
	F01L2THJ05	Rura dł. 500 mm Ø 100	22	93,00	113,46
	F01L2THJ25	Element kontrolny Ø 100	22	151,00	184,22

Zestaw podstawowy części poziomej dla układu C₃₃

Elementy o średnicy 100/150 mm wraz z uszczelkami

AZB 869	F01L2THJ55	Trójnik rewizyjny Ø 100/150	22	615,00	750,30
	F01L2THJ53	Rura dł. 500 mm Ø 100/150	22	246,00	300,12
	F01L2THJ54	Rura dł. 250 mm Ø 100/150	22	227,00	276,94

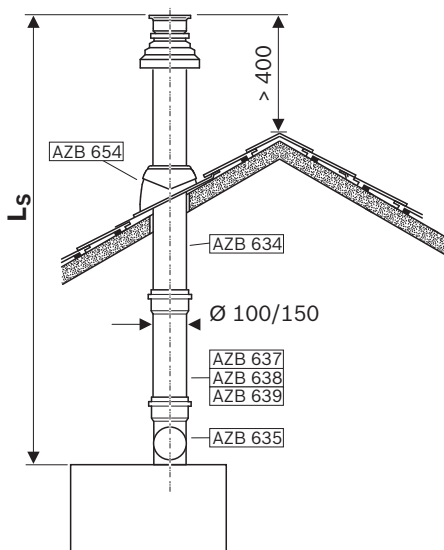
Elementy uzupełniające

Elementy systemu o średnicy 100 mm wraz z uszczelkami

AZB 645	F01L2THJ15	Kolano 87° Ø 100	22	174,00	212,28
AZB 643	F01L2THJ02	Rura dł. 1000 mm Ø 100	22	140,00	170,80
AZB 642	F01L2THJ05	Rura dł. 500 mm Ø 100	22	93,00	113,46
AZB 641	F01L2THJ08	Rura dł. 250 mm Ø 100	22	69,00	84,18
AZB 644	F01L2THJ25	Element kontrolny Ø 100	22	151,00	184,22
AZB 869	F01L2THJ52	Rura dł. 1000 mm Ø 100/150	22	364,00	444,08
	F01L2THJ56	Kolano 45° Ø 100/150	22	528,00	644,16
	F01L2THJ57	Kolano 87° Ø 100/150	22	252,00	307,44

Przykład nr 7

System: zależny od powietrza w pomieszczeniu wg C₃₃



Poziomy przewód spalinowy		ekwiwalentne długość dodatkowych zakrzywień	
Kocioł	L _{ekwiw,max} [m]	90° [m]	15-45° [m]
ZBR 65-1 A	13	2	1
ZBR 90-1 A			

L_{ekwiw, max} maksymalna ekwiwalentna długość całej rury
L_S długość pionowej rury

Zestaw podstawowy części pionowej dla układu C₃₃

Elementy o średnicy 100/150 mm wraz z uszczelkami

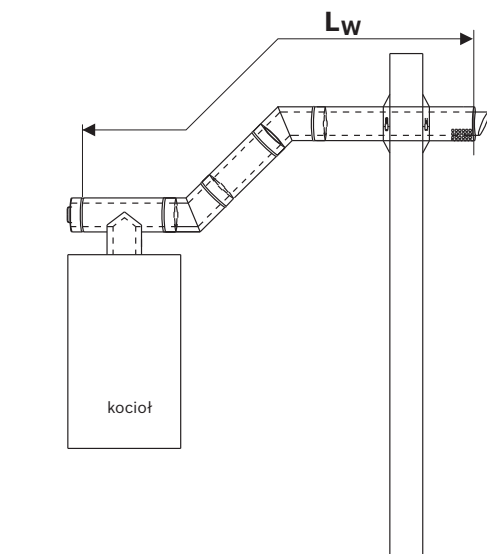
Oznaczenie	Nr katalogowy	Nazwa artykułu	VAT %	Cena netto PLN	Cena z VAT PLN
AZB 635	F01L2THJ58	Rura z otworem wyczystkowym Ø 100/150	22	503,00	613,66
AZB 639	F01L2THJ52	Rura dł. 1000 mm Ø 100/150	22	364,00	444,08
AZB 638	F01L2THJ53	Rura dł. 500 mm Ø 100/150	22	246,00	300,12
AZB 637	F01L2THJ54	Rura dł. 250 mm Ø 100/150	22	227,00	276,94
AZB 634	F01L2THJ61	Rura 750 mm z zakończeniem pionowym Ø 100/150	22	440,00	536,80

Przejścia dachowe

AZB 654	F01L2THJ64	Przejście przez dach płaski (stal nierdzewna)	22	277,00	337,94
	F01L2THJ65	Przejście przez dach 5°-15° (stal nierdzewna-ołów)	22	377,00	459,94
	F01L2THJ67	Przejście przez dach 16°-25° (stal nierdzewna-ołów)	22	402,00	490,44
	F01L2THJ62	Przejście przez dach 26°-35° (stal nierdzewna-ołów)	22	427,00	520,94
	F01L2THJ66	Przejście przez dach 36°-45° (stal nierdzewna-ołów)	22	452,00	551,44
	F01L2THJ68	Przejście przez dach 5°-15° (stal nierdzewna)	22	377,00	459,94
	F01L2THJ69	Przejście przez dach 16°-25° (stal nierdzewna)	22	427,00	520,94
	F01L2THJ63	Przejście przez dach 26°-35° (stal nierdzewna)	22	465,00	567,30
	F01L2THJ70	Przejście przez dach 36°-45° (stal nierdzewna)	22	514,00	627,08

Przykład nr 8

System: zależny od powietrza w pomieszczeniu wg C₁₃



Poziomy przewód spalinowy	ekwiwalentne długość dodatkowych zakrzywień		
Kocioł	L _{ekwiv,max} [m]	90° [m]	15-45° [m]
ZBR 65-1 A	8	2	1
ZBR 90-1 A			

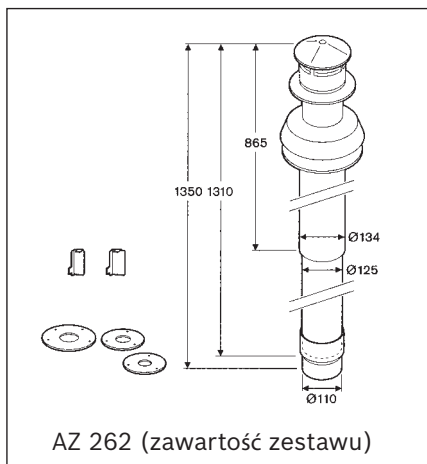
L_{ekwiv,max} maksymalna ekwiwalentna długość całej rury
L_w długość poziomej rury

Elementy części poziomej dla układu C₁₃

Elementy o średnicy 150 mm wraz z uszczelkami

Nr katalogowy	Nazwa artykułu	VAT %	Cena netto PLN	Cena z VAT PLN
F01L2THJ55	T-Trójnik 90° rewizyjny Ø 100/150	22	615,00	750,30
F01L2THJ59	Kołnierz Ø 100/150	22	55,00	67,10
F01L2THJ61	Rura 750 mm z zakończeniem poziomym Ø 100/150	22	440,00	536,80
F01L2THJ52	Rura dł. 1000 mm Ø 100/150	22	364,00	444,08
F01L2THJ53	Rura dł. 500 mm Ø 100/150	22	246,00	300,12
F01L2THJ54	Rura dł. 250 mm Ø 100/150	22	227,00	276,94
F01L2THJ60	Zakończenie poziome (krótkie) Ø 100/150	22	207,00	252,54
F01L2THJ57	Kołano 87° Ø 100/150	22	252,00	307,44
F01L2THJ56	Kołano 45° Ø 100/150	22	528,00	644,16

ZESTAWIENIE ELEMENTÓW DO PIONOWEGO WYPROWADZENIA PRZEWODU POWIETRZNO-SPALINOWEGO PONAD DACH



Nr katalogowy	Nazwa artykułu	VAT %	Cena netto zł	Cena z VAT zł
7 719 001 781	AZ 262 kompletny zestaw powietrzno-spalinowy Ø 80/110 do wyprowadzenia ponad dach L=1350 mm	22	399,00	486,78
7 719 001 782	AZ 263 przewód powietrzno-spalinowy Ø 80/110 L=1000 mm	22	159,00	193,98
7 719 001 783	AZ 264 przewód powietrzno-spalinowy Ø 80/110 L=1500 mm	22	229,00	279,38
7 719 001 784	AZ 265 przewód powietrzno-spalinowy Ø 80/110 L=500 mm	22	99,00	120,78
7 719 001 786	AZ 267 kolano 90° Ø 80/110	22	69,00	84,18
7 719 000 838	AZ 136 kołnierz dachowy płaski do rury Ø 125	22	99,00	120,78
8 719 918 704 0	Zestaw uszczelek (2 szt.)	22	109,00	132,98
7 719 001 789	AZ 270 odkraplacz 80/110 22 189,10	22	209,00	254,98
7 719 001 787	AZ 268 kolano 45° (2 szt.) Ø 80/110	22	119,00	145,18
7 719 001 789	AZ 270 odkraplacz Ø 80/110	22	209,00	254,98
7 719 001 790	AZ 271 rewizja L=350 mm Ø 80/110	22	239,00	291,58
7 719 002 857	AZB 925 kołnierz dachowy skośny z blachą z ołowiu (dopasowujący się do różnych dachówek) – czarny	22	109,00	132,98

Uwaga: odkraplacz AZ 270 zaleca się stosować, gdy łączna długość przewodu koncentrycznego Ø 80/110 przekracza 3 m.

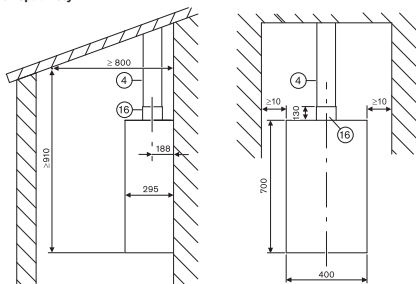
Maksymalne długości przewodu powietrzno-spalinowego z zestawem AZ 262 – do wyprowadzenia pionowego przez dach	
	Celsius/Celsius Plus WT/WTD 14 AM1
Bez kolan	4,00 m
1 kolano 90°	-
2 kolana 90°	3,70 m

ZESTAWIENIE ELEMENTÓW DO PIONOWEGO WYPROWADZENIA PRZEWODU POWIETRZNO-SPALINOWEGO PONAD DACH – SYSTEM 60/100

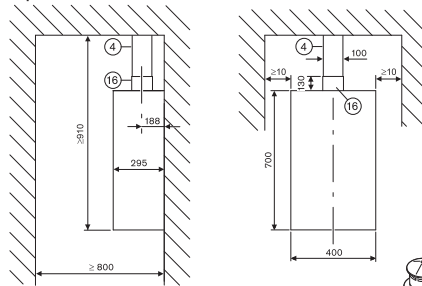
Nr katalogowy	Nazwa artykułu	VAT %	Cena netto zł	Cena z VAT zł
7 716 050 038	AZ 363 przewód powietrzno-spalinowy Ø 60/100 L= 350 mm	22	63,00	76,86
7 716 050 039	AZ 364 przewód powietrzno-spalinowy Ø 60/100 L= 750 mm	22	79,00	96,38
7 716 050 040	AZ 365 przewód powietrzno-spalinowy Ø 60/100 L= 1500 mm	22	169,00	206,18
7 716 050 041	AZ 366 kolano 90° 60/100	22	63,00	76,86
7 716 050 042	AZ 367 kolano 45° (1 szt.) Ø 60/100	22	139,00	169,58
7 716 050 044	AZ 369 zestaw ponad dach Ø 60/100 L=1566 mm	22	309,00	376,98
7 716 050 045	AZ 370 pionowy adapter przyłączeniowy Ø 60/100	22	105,00	128,10
7 716 050 046	AZ 371 kołnierz dachowy płaski	22	95,00	115,90
7 716 050 047	AZ 372 kołnierz dachowy skośny czarny	22	69,00	84,18
7 716 050 048	AZ 373 kołnierz dachowy skośny czerwony	22	69,00	84,18
7 716 050 049	AZ 374 odkraplacz poziomy Ø 60/100 z syfonem	22	199,00	242,78
7 716 050 050	AZ 375 odkraplacz pionowy Ø 60/100 z syfonem	22	225,00	274,50
7 716 050 051	AZ 376 kołnierz dachowy skośny z ołowianym fartuchem	22	105,00	128,10
7 716 050 144	AZ 474 rewizja 60/100 L=330 mm	22	239,00	291,58
7 716 050 149	AZ 475 kolano 90° z rewizją Ø 60/100	22	257,00	313,54
7 719 002 855	AZB 923 kołnierz dachowy skośny z blachą z otowiu (dopasowujący się do różnych dachówek) – czerwony	22	109,00	132,98
7 719 002 857	AZB 925 kołnierz dachowy skośny z blachą z otowiu (dopasowujący się do różnych dachówek) – czarny	22	109,00	132,98

Uwaga:

- Zestaw AZ 369 posiada w komplecie adapter podłączeniowy do kotła.
- Aby podłączyć inne elementy systemu powietrzno-spalinowego do kotła należy zastosować pionowy adapter przyłączeniowy AZ 370.
- Odkraplacz AZ 375 zaleca się stosować, gdy łączna długość przewodu koncentrycznego przekracza 3 m.

Dach spadzisty

4: AZ 369

16: Pionowy adapter przyłączeniowy Ø 60/100

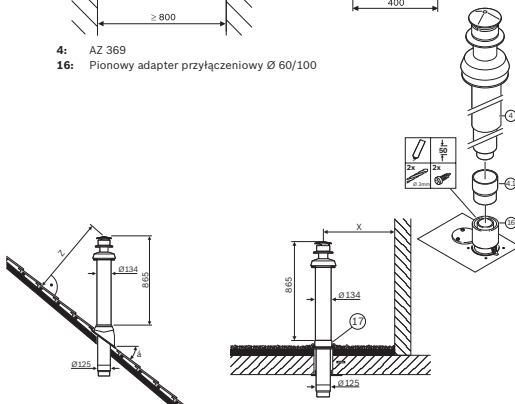
Dach płaski

4: AZ 369

16: Pionowy adapter przyłączeniowy Ø 60/100

Maksymalne długości przewodów i dobór kryzy dławiącej

90°	L [mm]	L max [mm]	Ø
ZS 12-2 DV AE			
0 × 90°	≤ 3 750	3 750	Ø 70
2 × 90°	≤ 2 500	2 500	Ø 71
ZS/ZW 14-2 DV AE			
0 × 90°	≤ 2 750	3 850	Ø 76
	2 750-3 850		Ø 78
2 × 90°	≤ 750	1 850	Ø 76
	750-1 850		
ZW 30-2 DV AE			
0 × 90°	≤ 1 500	2 500	Ø 86
	1 500-2 500		

Uwaga: 1 × 90° = 2 × 45°


 Z ≥ 400 na obszarach z dużymi opadami śniegu ≥ 500 X ≥ 1500, materiały palne
 α ≤ 50°, na obszarach z dużymi opadami śniegu ≤ 40° X ≥ 500, materiały niepalne

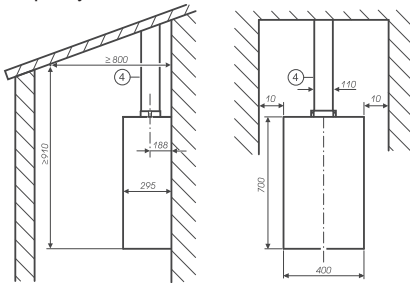
ZESTAWIENIE ELEMENTÓW DO PIONOWEGO WYPROWADZENIA PRZEWODU POWIETRZNO-SPALINOWEGO PONAD DACH – SYSTEM 80/110

Nr katalogowy	Nazwa artykułu	VAT %	Cena netto zł	Cena z VAT zł
7 719 001 781	AZ 262 kompletny zestaw powietrzno-spalinowy do wyprowadzenia ponad dach L=1350 mm	22	399,00	486,78
7 719 001 784	AZ 265 przewód powietrzno-spalinowy 80/110 L=500 mm	22	99,00	120,78
7 719 001 782	AZ 263 przewód powietrzno-spalinowy 80/110 L=1000 mm	22	159,00	193,98
7 719 001 783	AZ 264 przewód powietrzno-spalinowy 80/110 L=1500 mm	22	229,00	279,38
7 719 001 786	AZ 267 kolano 90° Ø 80/110	22	69,00	84,18
7 719 001 787	AZ 268 kolano 45° (2 szt.) Ø 80/110	22	119,00	145,18
7 719 001 789	AZ 270 odkraplacz Ø 80/110	22	209,00	254,98
7 719 001 790	AZ 271 rewizja L=350 mm Ø 80/110	22	239,00	291,58
7 719 000 838	AZ 136 kołnierz dachowy płaski	22	99,00	120,78
7 719 002 855	AZB 923 kołnierz dachowy skośny z blachą z ołowiu (dopasowujący się do różnych dachówek) – czerwony	22	109,00	132,98
7 719 002 857	AZB 925 kołnierz dachowy skośny z blachą z ołowiu (dopasowujący się do różnych dachówek) – czarny	22	109,00	132,98
UWAGA: Dla kotłów o numerach FD 889 i większych należy zamówić:				
F01L2THZ11	Adapter Ø 80/110 (zestaw: 8 716 771 516 0 + 8 701 201 031 0)	22	167,39	204,22

Uwaga:

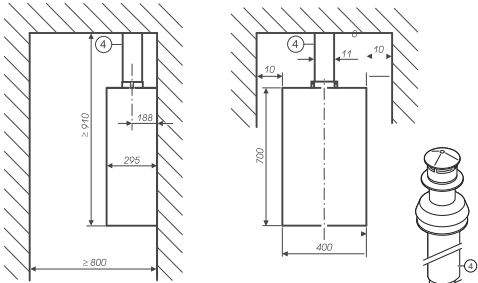
- Kotły o numerach FD do 888 (włącznie) posiadają w komplecie adapter podłączeniowy do kotła 80/110.
- Odkraplacz AZ 270 zaleca się stosować, gdy łączna długość przewodu koncentrycznego przekracza 3 m.

Dach spadzisty



AZ 369

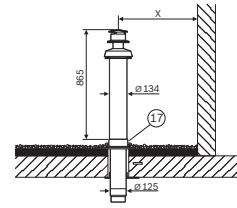
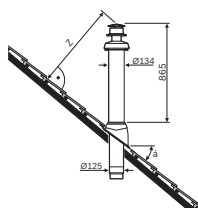
Dach płaski



4: AZ 369

Maksymalne długości przewodów i dobór kryzy dławiącej

90°	L [mm]	L max [mm]	Ø
ZS 12-2 DV AE			
0 × 90°	≤ 3 750	3 750	Ø 70
2 × 90°	≤ 2 500	2 500	Ø 71
ZS/ZW 14-2 DV AE			
0 × 90°	≤ 2 750	3 850	Ø 76
	2 750-3 850		Ø 78
2 × 90°	≤ 750	1 850	Ø 76
	750-1 850		Ø 78
ZW 30-2 DV AE			
0 × 90°	1 300-2 500	4 000	Ø 83
	2 500-4 000		Ø 86
2 × 45°	1 300-2 500	2 500	Ø 86
2 × 90°	1 300-2 200	2 200	-





Z ≥ 400, na obszarach z dużymi opadami śniegu ≥ 50° X ≥ 1500, materiały palne
α ≤ 50°, na obszarach z dużymi opadami śniegu 5-40° X ≥ 500, materiały niepalne

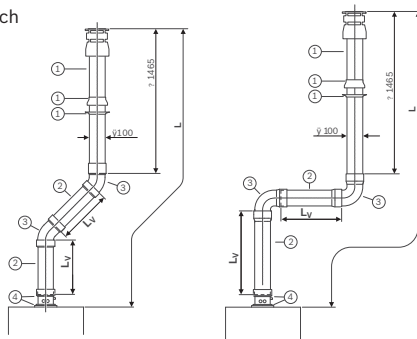
Uwaga: 1 × 90° = 2 × 45°

ZESTAWIENIE ELEMENTÓW DO PIONOWEGO WYPROWADZENIA PRZEWODU POWIETRZNO-SPALINOWEGO PONAD DACH



Nr katalogowy	Nazwa artykułu	VAT %	Cena netto zł	Cena z VAT zł
7 716 050 038	AZ 363 przewód powietrzno-spalinowy Ø 60/100 L=350 mm	22	63,00	76,86
7 716 050 039	AZ 364 przewód powietrzno-spalinowy Ø 60/100 L=750 mm	22	79,00	96,38
7 716 050 040	AZ 365 przewód powietrzno-spalinowy Ø 60/100 L=1500 mm	22	169,00	206,18
7 716 050 041	AZ 366 kolano 90° Ø 60/100	22	63,00	76,86
7 716 050 042	AZ 367 kolano 45° Ø 60/100	22	139,00	169,58
7 716 050 044	AZ 369 zestaw ponad dach Ø 60/100 L=1566 mm	22	309,00	376,98
7 716 050 045	AZ 370 pionowy adapter przyłączeniowy Ø 60/100	22	105,00	128,10
7 716 050 046	AZ 371 kołnierz dachowy płaski	22	95,00	115,90
7 716 050 047	AZ 372 kołnierz dachowy skośny czarny	22	69,00	84,18
7 716 050 048	AZ 373 kołnierz dachowy skośny czerwony	22	69,00	84,18
7 716 050 051	AZ 376 kołnierz dachowy skośny z otwieraniem fartuchem	22	105,00	128,10
7 716 050 049	AZ 374 odkraplacz poziomy Ø 60/100 z syfonem	22	199,00	242,78
7 716 050 050	AZ 375 odkraplacz pionowy Ø 60/100 z syfonem	22	225,00	274,50
7 716 050 144	AZ 474 rewizja Ø 60/100 L=330 mm	22	239,00	291,58
7 716 050 149	AZ 475 kolano z rewizją Ø 60/100 90°	22	257,00	313,54

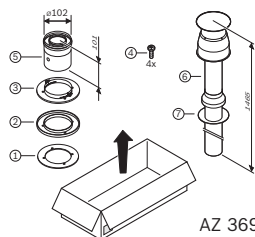
Maksymalne długości przewodu powietrzno-spalinowego z zestawem AZ 369 do wyprowadzenia pionowego ponad dach

Ceraclass Excellence ZWC/ZSC 21-3 MFA Ceraclass Excellence ZWC/ZSC 28-3 MFA			
	L [mm]	L max [mm]	
0 x 90° 0 x 45°	≤ 1 500	8 000	Ø 82
	1 501-3 500		Ø 85
	3 501-6 000		Ø 90
	6 001-8 000		-
2 x 45°	≤ 1 500	6 000	Ø 85
	1 501-4 000		Ø 90
	4 001-6 000		-
2 x 90°	≤ 500	5 000	Ø 85
	501-3 000		Ø 90
	3 001-5 000		-
4 x 45°	≤ 2 000	4 000	Ø 90
	2 001-4 000		-
4 x 90° 6 x 45°	≤ 2 000	2 000	-



- 1- AZ 369 zestaw ponad dach Ø 60/100 L=1566 mm
- 2- AZ 363 przewód powietrzno-spalinowy Ø 60/100 L=350 mm
lub AZ 364 przewód powietrzno-spalinowy Ø 60/100 L=750 mm
lub AZ 365 przewód powietrzno-spalin. Ø 60/100 L=1500 mm
- 3- AZ 367 kolano 45° Ø 60/100
lub AZ 366 kolano 90° Ø 60/100
- 4- AZ 375 odkraplacz pionowy Ø 60/100 z syfonem

Ceraclass Excellence ZWC/ZSC 35-3 MFA			
	L [mm]	L max [mm]	
0 x 90° 0 x 45°	≤ 1 500	4 000	Ø 85
	1 501-4 000		-
2 x 45°	≤ 2 000	2 000	-
2 x 90°	≤ 1 000	1 000	-



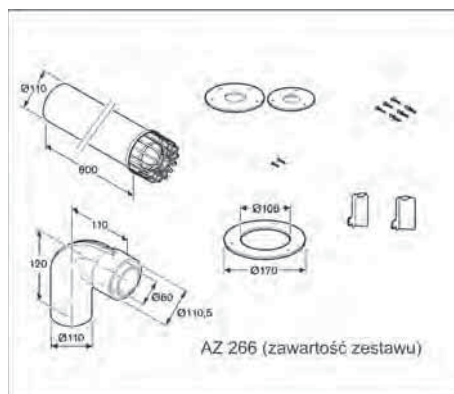
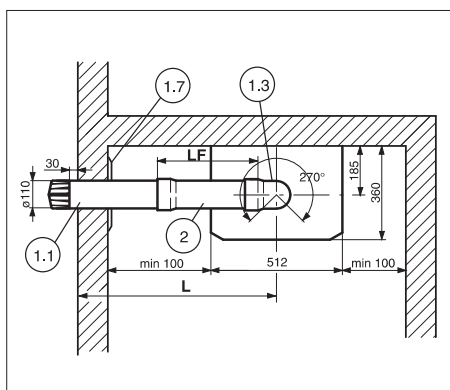
AZ 369

ZESTAWIENIE ELEMENTÓW DO POZIOMEGO WYPROWADZENIA PRZEWODU POWIETRZNO-SPALINOWEGO PRZEZ ŚCIANĘ ZEWNĘTRZNĄ

Nr katalogowy	Nazwa artykułu	VAT %	Cena netto zł	Cena z VAT zł
7 719 002 758	AZ 266/1 kompletny zestaw powietrzno-spalinowy Ø 80/110 do wyprowadzenia przez ścianę zewnętrzną L=830 mm	22	239,00	291,58
7 719 001 782	AZ 263 przewód powietrzno-spalinowy Ø 80/110 L=1000 mm	22	159,00	193,98
7 719 001 783	AZ 264 przewód powietrzno-spalinowy Ø 80/110 L=1500 mm	22	229,00	279,38
7 719 001 784	AZ 265 przewód powietrzno-spalinowy Ø 80/110 L=500 mm	22	99,00	120,78
7 719 001 786	AZ 267 kolano 90° Ø 80/110	22	69,00	84,18
7 719 001 787	AZ 268 kolano 45° (2 szt.) Ø 80/110	22	119,00	145,18
8 719 918 704 0	Zestaw uszczelek (2 szt.)	22	109,00	132,98
7 719 002 857	AZB 925 kołnierz dachowy skośny z blachą z ołowiu (dopasowujący się do różnych dachówek) – czarny	22	109,00	132,98

Maksymalne długości przewodu powietrzno-spalinowego z zestawem AZ 266 – do wyprowadzenia poziomego przez ścianę

	Celsius/Celsius Plus WT/WTD 14 AM1
1 kolano 90°	4,00 m
2 kolana 90°	2,80 m
3 kolana 90°	-



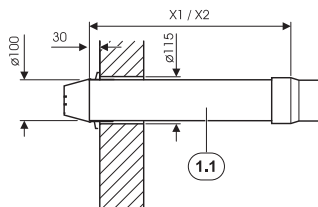
1.1; 1.7; 1.3 - w zestawie AZ 266/1
2 - przewód AZ 263 (AZ 264, AZ 265)

ZESTAWIENIE ELEMENTÓW DO POZIOMEGO WYPROWADZENIA PRZEWODU POWIETRZNO-SPALINOWEGO PRZEZ ŚCIANĘ ZEWNĘTRZĄ – SYSTEM 60/100

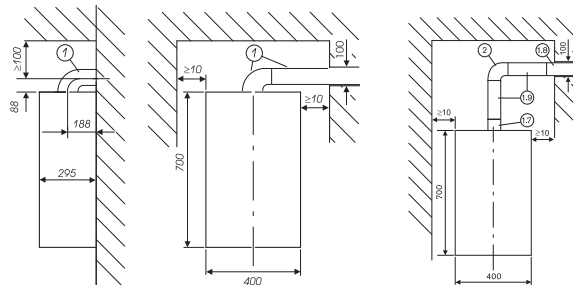
Nr katalogowy	Nazwa artykułu	VAT %	Cena netto zł	Cena z VAT zł
7 716 050 036	AZ 361 zestaw poziomy przez ścianę Ø 60/100 L=500-775 mm (teleskopowy)	22	209,00	254,98
7 716 050 037	AZ 362 zestaw poziomy przez ścianę Ø 60/100 L=810 mm	22	169,00	206,18
7 716 050 038	AZ 363 przewód powietrzno-spalinowy Ø 60/100 L=350 mm	22	63,00	76,86
7 716 050 039	AZ 364 przewód powietrzno-spalinowy Ø 60/100 L=750 mm	22	79,00	96,38
7 716 050 040	AZ 365 przewód powietrzno-spalinowy Ø 60/100 L=1500 mm	22	169,00	206,18
7 716 050 041	AZ 366 kolano 90° Ø 60/100	22	63,00	76,86
7 716 050 042	AZ 367 kolano 45° (1 szt.) Ø 60/100	22	139,00	169,58
7 716 050 043	AZ 368 zestaw poziomy przez ścianę (bez kolana) Ø 60/100 L=405 mm	22	169,00	206,18
7 716 050 045	AZ 370 pionowy adapter przyłączeniowy Ø 60/100	22	105,00	128,10
7 716 050 049	AZ 374 odkraplacz poziomy Ø 60/100 z syfonem	22	199,00	242,78
7 716 050 050	AZ 375 odkraplacz pionowy Ø 60/100 z syfonem	22	225,00	274,50
7 716 050 144	AZ 474 rewizja Ø 60/100 L=330 mm	22	239,00	291,58
7 716 050 149	AZ 475 kolano 90° z rewizją Ø 60/100	22	257,00	313,54

Uwaga:

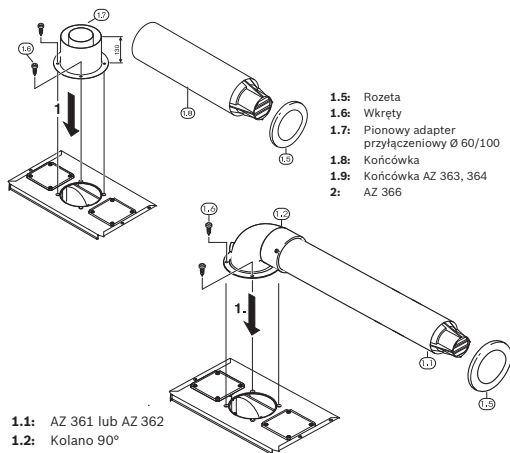
- Zestawy AZ 361 / AZ 362 / AZ 368 posiadają w komplecie podłączenia do kotła.
- Aby podłączyć inne elementy systemu powietrzno-spalinowego do kotła należy zastosować pionowy adapter przyłączeniowy AZ 370.
- Odkraplacz AZ 374 lub AZ 375 zaleca się stosować, gdy łączna długość przewodu koncentrycznego przekracza 3 m.



- 1.1: X1 = AZ 361 (system teleskopowy 500 - 775 mm)
X2 = AZ 362 (815 mm)


Maksymalne długości przewodów i dobór kryzy dławiącej

90°	L [mm]	L max [mm]	
ZS 12-2 DV AE			
1 × 90°	≤ 1 800	4 000	Ø 70
	1 800 - 4 000		Ø 71
	2 × 90°		≤ 3 000
3 × 90°	≤ 2 000	2 000	Ø 71
ZS/ZW 14-2 DV AE			
1 × 90°	300 - 750	3 500	Ø 75
	750 - 1 500		Ø 76
	1 500 - 2 500		Ø 78
	2 500 - 3 500		Ø 80
	300 - 750		Ø 76
2 × 90°	750 - 1 500	3 500	Ø 78
	1 500 - 2 500		Ø 80
	2 500 - 3 500		Ø 83
	300 - 750		Ø 76
3 × 90°	500 - 1 000	2 000	Ø 80
	1 000 - 2 000		Ø 83
ZW 30-2 DV AE			
1 × 90°	300 - 750	2 000	Ø 86
	750 - 2 000		-
2 × 90°	400 - 800	800	-



- 1.1: AZ 361 lub AZ 362
1.2: Kolano 90°
1.5: Rozeta
1.6: Wkręty

- 1.5: Rozeta
1.6: Wkręty
1.7: Pionowy adapter przyłączeniowy Ø 60/100
1.8: Końcówka
1.9: Końcówka AZ 363, 364
2: AZ 366

Uwaga: 1 × = 2 ×

ZESTAWIENIE ELEMENTÓW DO POZIOMEGO WYPROWADZENIA PRZEWODU POWIETRZNO-SPALINOWEGO PRZEZ ŚCIANĘ ZEWNĘTRZNĄ – SYSTEM 80/110

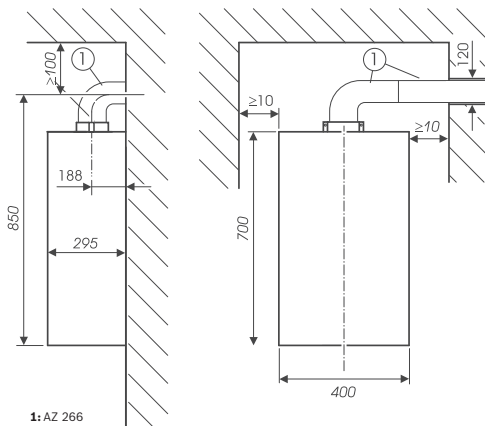
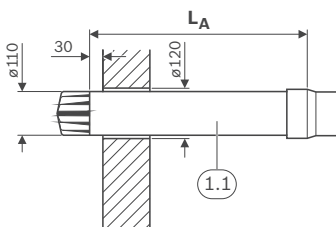
Nr katalogowy	Nazwa artykułu	VAT %	Cena netto zł	Cena z VAT zł
7 719 001 784	AZ 265 przewód powietrzno-spalinowy Ø 80/110 L=500 mm	22	99,00	120,78
7 719 001 782	AZ 263 przewód powietrzno-spalinowy Ø 80/110 L=1000 mm	22	159,00	193,98
7 719 001 783	AZ 264 przewód powietrzno-spalinowy Ø 80/110 L=1500 mm	22	229,00	279,38
7 719 001 786	AZ 267 kolano 90° Ø 80/110	22	69,00	84,18
7 719 001 787	AZ 268 kolano 45° (2 szt.) Ø 80/110	22	119,00	145,18
7 719 001 789	AZ 270 odkraplacz Ø 80/110	22	209,00	254,98
7 719 001 790	AZ 271 rewizja L=350 mm Ø 80/110	22	239,00	291,58
7 719 002 758	AZ 266/1 kompletny zestaw powietrzno-spalinowy Ø 80/110 do wyprowadzenia przez ścianę zewnętrzną L=830 mm	22	239,00	291,58

UWAGA: Dla kotłów o numerach FD 889 i większych należy zamówić:

8 709 918 724 0	Zestaw kryz dla systemu Ø 80/110 (tylko ZS/ZW 14 DV AE)	22	34,00	41,48
F01L2THZ11	Adapter Ø 80/110 (zestaw: 8 716 771 516 0 + 8 701 201 031 0)	22	167,39	204,22

Uwaga:

- Kotły o numerach FD do 888 (włącznie) posiadają w komplecie adapter podłączeniowy do kotła Ø 80/110.
- Odkraplacz AZ 270 zaleca się stosować, gdy łączna długość przewodu koncentrycznego przekracza 3 m.

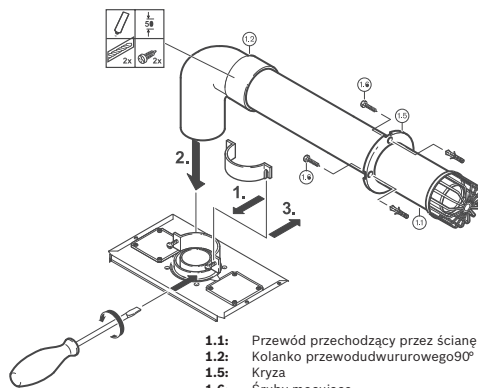


1: AZ 266

Maksymalne długości przewodów i dobór kryzy dławiącej

90°	L [mm]	L max [mm]	Ø
ZS 12-2 DV AE			
1 × 90°	≤ 1 800	4 000	Ø 70
	1800-4000		Ø 71
2 × 90°	≤ 3 000	3 000	Ø 71
	≤ 2 000		2 000
ZS/ZW 14-2 DV AE			
1 × 90°	≤ 1 000	4 000	Ø 76
	1000-2000		Ø 78
	2000-3000		Ø 83
	3000-4000		-
	≤ 1 000		Ø 80
2 × 90°	≤ 1 000	3 500	Ø 80
	1000-2000		Ø 83
	2000-3000		Ø 86
	3000-3500		-
3 × 90°	≤ 1 000	2 500	Ø 83
	1000-2000		Ø 86
	2000-2500		-
ZW 30-2 DV AE			
1 × 90°	400-1500	3 000	Ø 86
	1500-3000		-
2 × 90°	400-1500	1 500	-

Uwaga: 1 × 90° = 2 × 45°






- 1.1: Przewód przechodzący przez ścianę
- 1.2: Kolanko przewodowururowego 90°
- 1.5: Kryza
- 1.6: Śruby mocujące

ZESTAWIENIE ELEMENTÓW DO POZIOMEGO WYPROWADZENIA PRZEWODU POWIETRZNO-SPALINOWEGO PRZEZ ŚCIANĘ ZEWNĘTRZNĄ

Nr katalogowy	Nazwa artykułu	VAT %	Cena netto zł	Cena z VAT zł
7 716 050 036	AZ 361 zestaw poziomy przez ścianę Ø 60/100 L=500-775 mm (teleskopowy)	22	209,00	254,98
7 716 050 037	AZ 362 zestaw poziomy przez ścianę Ø 60/100 L=810 mm	22	169,00	206,18
7 716 050 038	AZ 363 przewód powietrzno-spalinowy Ø 60/100 L=350 mm	22	63,00	76,86
7 716 050 039	AZ 364 przewód powietrzno-spalinowy Ø 60/100 L=750 mm	22	79,00	96,38
7 716 050 040	AZ 365 przewód powietrzno-spalinowy Ø 60/100 L=1500 mm	22	169,00	206,18
7 716 050 041	AZ 366 kolano 90° Ø 60/100	22	63,00	76,86
7 716 050 042	AZ 367 kolano 45° (1 szt.) Ø 60/100	22	139,00	169,58
7 716 050 043	AZ 368 zestaw poziomy przez ścianę (bez kolana) Ø 60/100 L=405 mm	22	169,00	206,18
7 716 050 045	AZ 370 pionowy adapter przyłączeniowy Ø 60/100	22	105,00	128,10
7 716 050 049	AZ 374 odkraplacz poziomy Ø 60/100 z syfonem	22	199,00	242,78
7 716 050 050	AZ 375 odkraplacz pionowy Ø 60/100 z syfonem	22	225,00	274,50
7 716 050 144	AZ 474 rewizja Ø 60/100 L=330 mm	22	239,00	291,58
7 716 050 149	AZ 475 kolano 90° z rewizją Ø 60/100	22	257,00	313,54



Maksymalna długość przewodu powietrzno-spalinowego do wyprowadzenia poziomego przez ścianę zewnętrzną

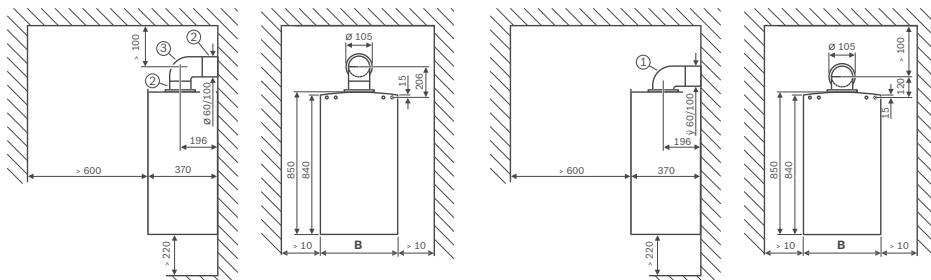
	L [mm]	L max [mm]	L max [mm]		
		Gaz ziemny	Gaz płynny	Gaz ziemny	Gaz płynny
CeraClass Excellence ZWC/ZSC 21-3 MFA					
1 × 90° ¹⁾	≤ 500	4 000	4 000	Ø 80	Ø 82
	501-1 000			Ø 82	Ø 82
	1 001-2 000			Ø 85	Ø 85
	2 001-3 000			Ø 90	Ø 90
	3 000-4 000			-	-
1 × 90°+2 × 45° ²⁾ lub 2 × 90° ³⁾	≤ 1 000	2 000	2 000	Ø 90	Ø 90
	1 001-2 000			-	-
CeraClass Excellence ZWC/ZSC 28-3 MFA					
1 × 90° ¹⁾	≤ 500	4 000	4 000	Ø 80	Ø 82
	501-2 500			Ø 82	Ø 85
	2 501-4 000			-	-
1 × 90°+ 2 × 45° ²⁾ lub 2 × 90° ³⁾	≤ 500	2 000	2 000	Ø 82	Ø 85
	501-2 000			-	-
CeraClass Excellence ZWC/ZSC 35-3 MFA					
1 × 90° ¹⁾	≤ 500	3 300	4 000	Ø 80	Ø 82
	501-2 000			Ø 82	Ø 85
	2 001-4 000			-	-
1 × 90°+2 × 45° ²⁾ lub 2 × 90° ³⁾	≤ 2 000	1 300	2 000	-	-

1) Kolano koncentryczne 90° na kotle.

2) Kolano koncentryczne 90° na kotle, kolana koncentryczne 45° w układzie odprowadzania spalin

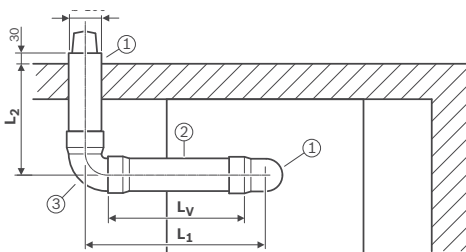
3) Kolano koncentryczne 90° na kotle, kolana koncentryczne 90° w układzie odprowadzania spalin

Uwaga: 1 ×  = 2 × 

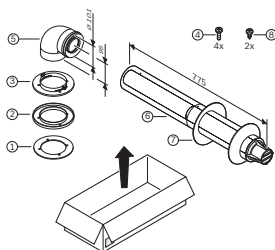


- 1 – AZ 361 zestaw poziomy przez ścianę \varnothing 60/100 L=425-725 mm
lub AZ 362 zestaw poziomy przez ścianę \varnothing 60/100 L=810 mm
- 2 – AZ 368 zestaw poziomy przez ścianę (bez kolana) \varnothing 60/100 L=405 mm
- 3 – AZ 366 kolano 90° \varnothing 60/100

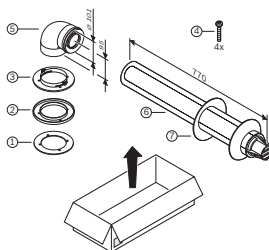
Ceraclass Excellence ZWC/ZSC ...-3 MFA	B
21	400
28	440
35	480



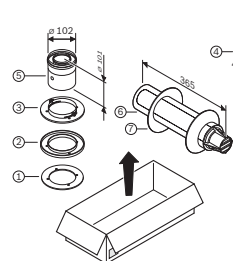
- 1 – AZ 361 zestaw poziomy przez ścianę \varnothing 60/100 L=425-725 mm
lub AZ 362 zestaw poziomy przez ścianę \varnothing 60/100 L=810 mm
- 2 – AZ 363 przewód powietrzno-spalinowy \varnothing 60/100 L=350 mm
lub AZ 364 przewód powietrzno-spalinowy \varnothing 60/100 L=750 mm
lub AZ 365 przewód powietrzno-spalinowy \varnothing 60/100 L=1500 mm
- 3 – AZ 366 kolano 90° \varnothing 60/100



AZ 361 (teleskop)



AZ 362



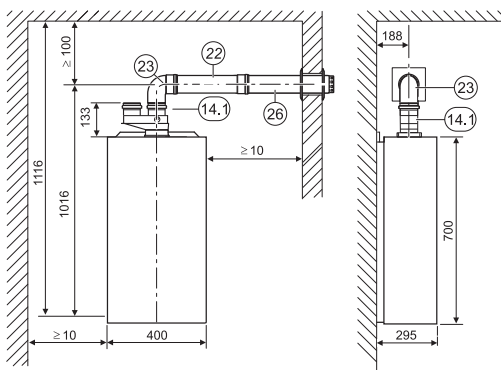
AZ 368

ZESTAWIENIE ELEMENTÓW DO POZIOMEGO WYPROWADZENIA PRZEWODU SPALINOWEGO PRZEZ ŚCIANĘ ZEWNĘTRZNIĄ Z DOPŁYWEM POWIETRZA DO SPALANIA Z POMIESZCZENIA – SYSTEM 80/80

Nr katalogowy	Nazwa artykułu	VAT %	Cena netto zł	Cena z VAT zł
7 716 050 052	AZ 377 przyłącze rozdzielcze Ø 60/100 na Ø 80/80	22	169,00	206,18
7 716 050 056	AZ 381 kolano 90° Ø 80	22	33,00	40,26
7 716 050 057	AZ 382 kolano 45° (1 szt.) Ø 80	22	32,00	39,04
7 716 050 058	AZ 383 przewód powietrzny lub spalinowy Ø 80 L=500 mm	22	43,00	52,46
7 716 050 059	AZ 384 przewód powietrzny lub spalinowy Ø 80 L=1000 mm	22	61,00	74,42
7 716 050 060	AZ 385 przewód powietrzny lub spalinowy Ø 80 L=2000 mm	22	103,00	125,66
7 716 050 061	AZ 386 odkraplacz Ø 80	22	129,00	157,38
7 716 050 062	AZ 387 końcówka Ø 80	22	149,00	181,78

Uwaga:

- Aby podłączyć elementy systemu powietrzno-spalinowego do kotła należy zastosować przyłącze rozdzielcze AZ 377.
- Odkraplacz AZ 386 zaleca się stosować, gdy przewód spalinowy Ø 80 prowadzony jest przez nieogrzewaną przestrzeń lub długość przewodu spalinowego przekracza 5 m.
- Przy prowadzeniu przez pomieszczenia przewodu spalinowego Ø 80, wymagana jest wentylacja pomieszczenia.


14 (14.1): AZ377 Przyłącze rozdzielcze Ø 60/100 mm na Ø 80/80 mm

22: AZ 383, 384, 385

23: AZ 381

26: AZ 387

Maksymalna długość przewodów i dobór kryzy dławiącej

		L min [mm] Spaliny	L max [mm] Spaliny	L min [mm] Powietrze	L max [mm] Powietrze	
ZS 12-2 DV AE						
1 × 90°	-	1 000	12 000	-	-	Ø 34
3 × 90°	-	3 000	12 000	-	-	Ø 36
ZS/ZW 14-2 DV AE						
1 × 90°	-	1 000	12 000	-	-	Ø 60
3 × 90°	-	3 000	12 000	-	-	
ZW 30-2 DV AE						
1 × 90°	-	1 000	12 000	-	-	Ø 50
3 × 90°	-	3 000	12 000	-	-	Ø 55

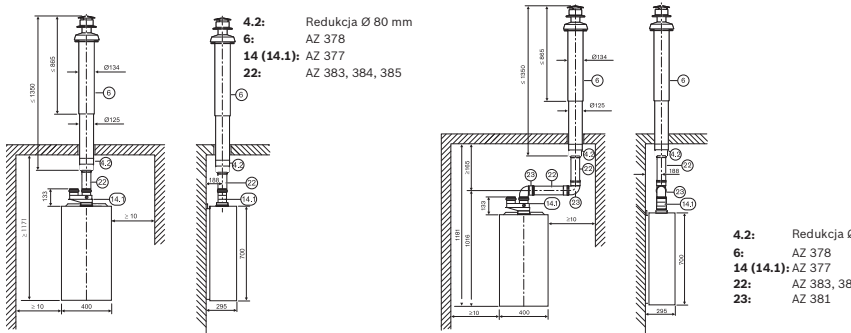
Uwaga: 1 × = 2 ×

ZESTAWIENIE ELEMENTÓW DO POZIOMEGO WYPROWADZENIA PRZEWODU SPALINOWEGO PRZEZ ŚCIANĘ ZEWNĘTRZNĄ Z DOPŁYWEM POWIETRZA DO SPALANIA Z POMIESZCZENIA – SYSTEM 80/80

Nr katalogowy	Nazwa artykułu	VAT %	Cena netto zł	Cena z VAT zł
7 716 050 046	AZ 371 kołnierz dachowy płaski	22	95,00	115,90
7 716 050 047	AZ 372 kołnierz dachowy skośny czarny	22	69,00	84,18
7 716 050 048	AZ 373 kołnierz dachowy skośny czerwony	22	69,00	84,18
7 716 050 051	AZ 376 kołnierz dachowy skośny z otwieranym fartuchem	22	105,00	128,10
7 716 050 052	AZ 377 przyłącze rozdzielcze Ø 60/100 na Ø 80/80	22	169,00	206,18
7 716 050 053	AZ 378 zestaw ponad dach Ø 80/110 L=1350 mm		429,00	523,38
7 716 050 056	AZ 381 kolano 90° Ø 80	22	33,00	40,26
7 716 050 057	AZ 382 kolano 45° (1 szt.) Ø 80	22	32,00	39,04
7 716 050 058	AZ 383 przewód powietrzny lub spalinowy Ø 80 L=500 mm	22	43,00	52,46
7 716 050 059	AZ 384 przewód powietrzny lub spalinowy Ø 80 L=1000 mm	22	61,00	74,42
7 716 050 060	AZ 385 przewód powietrzny lub spalinowy Ø 80 L=2000 mm	22	103,00	125,66
7 716 050 061	AZ 386 odkraplacz Ø 80	22	129,00	157,38
7 719 002 855	AZB 923 kołnierz dachowy skośny z blachą z ołowiu (dopasowujący się do różnych dachówek) – czerwony	22	109,00	132,98
7 719 002 857	AZB 925 kołnierz dachowy skośny z blachą z ołowiu (dopasowujący się do różnych dachówek) – czarny	22	109,00	132,98

Uwaga:

- Zestaw AZ 378 posiada w komplecie redukcję Ø 80/110.
- Aby podłączyć zestaw AZ 378 lub inne elementy systemu powietrzno-spalinowego do kotła należy zastosować przyłącze rozdzielcze AZ 377.
- Odkraplacz AZ 386 zaleca się stosować, gdy przewód spalinowy Ø 80 prowadzony jest przez nieogrzewaną przestrzeń lub długość przewodu spalinowego przekracza 5 m.
- Przy prowadzeniu przez pomieszczenia przewodu spalinowego Ø 80, wymagana jest wentylacja pomieszczenia.



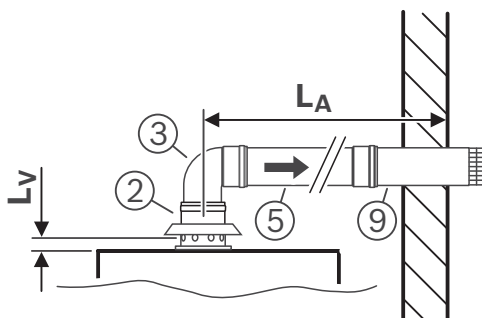
Maksymalna długość przewodów i dobór kryzy dławiące

		L min [mm] Spaliny	L max [mm] Spaliny	L min [mm] Powietrze	L max [mm] Powietrze	
ZS 12-2 DV AE						
0 x 90°	-	1 300	12 000	-	-	Ø 34
2 x 90°	-	1 300	12 000	-	-	Ø 34
ZS/ZW 14-2 DV AE						
0 x 90°	-	1 300	12 000	-	-	Ø 44
2 x 90°	-	1 300	12 000	-	-	
ZW 30-2 DV AE						
0 x 90°	-	1 300	12 000	-	-	Ø 50
2 x 90°	-	1 300	12 000	-	-	Ø 50

Uwaga: 1 x = 2 x

ZESTAWIENIE ELEMENTÓW DO POZIOMEGO WYPROWADZENIA PRZEWODU SPALINOWEGO PRZEZ ŚCIANĘ ZEWNĘTRZNĄ Z DOPIŁYWEM POWIETRZA DO SPALANIA Z POMIESZCZENIA

Nr katalogowy	Nazwa artykułu	VAT %	Cena netto zł	Cena z VAT zł
7 716 050 000	AZ 982 adapter przyłączeniowy Ø60/100 na Ø80 z dopływem powietrza do spalania	22	125,00	152,50
7 716 050 056	AZ 381 kolano 90° Ø 80	22	33,00	40,26
7 716 050 057	AZ 382 kolano 45° (1 szt.) Ø 80	22	32,00	39,04
7 716 050 058	AZ 383 przewód powietrzny lub spalinowy Ø 80 L=500 mm	22	43,00	52,46
7 716 050 059	AZ 384 przewód powietrzny lub spalinowy Ø 80 L=1000 mm	22	61,00	74,42
7 716 050 060	AZ 385 przewód powietrzny lub spalinowy Ø 80 L=2000 mm	22	103,00	125,66
7 716 050 061	AZ 386 odkraplacz Ø 80	22	129,00	157,38
7 716 050 062	AZ 387 końcówka Ø 80	22	149,00	181,78



- 2 – AZ 982 adapter przyłączeniowy Ø 60/100 na Ø 80 z dopływem powietrza do spalania z pomieszczenia
- 3 – AZ 381 kolano 90° Ø 80
- 5 – AZ 383 przewód spalinowy Ø 80 L=500 mm
AZ 384 przewód spalinowy Ø 80 L=1000 mm
AZ 385 przewód spalinowy Ø 80 L=2000 mm
- 9 – AZ 387 końcówka Ø 80

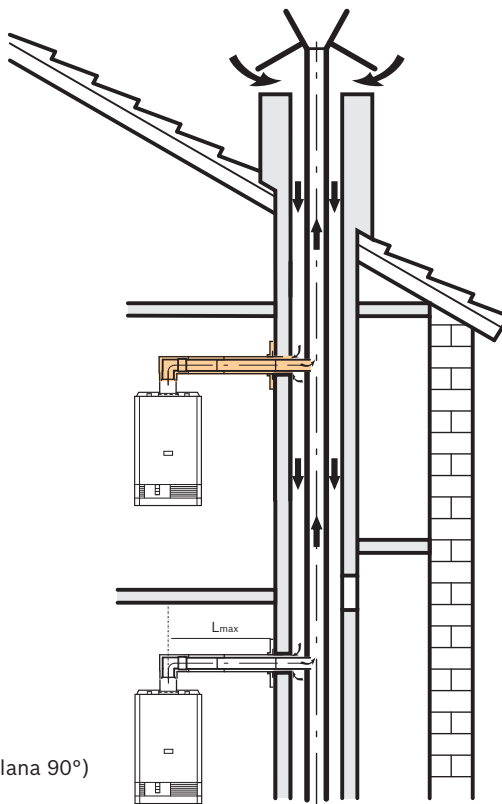
Maksymalne długości przewodu spalinowego – patrz tabela strona 118.

System: niezależny od powietrza w pomieszczeniu, podłączenie do systemu LAS (zbiorny przewód powietrzno-spalinowy innych producentów np. RAAB, SCHIEDEL:Quadro,...), stosowany w pomieszczeniach mieszkalnych (od urządzenia do komina przewód powietrzno-spalinowy, dalej system LAS), zassanie powietrza do spalania z zewnątrz przez komin. Stosować się do instrukcji producenta systemu LAS.

Zestawy

AZ 212/1 L=800 mm

L_{max} 1,4 m
(w tym 3 kolana 90°)



ZESTAWIENIE ELEMENTÓW DO PODŁĄCZENIA URZĄDZENIA DO SYSTEMU LAS

Nr katalogowy	Nazwa artykułu	VAT %	Cena netto zł	Cena z VAT zł
7 719 001 815	AZ 212/1 zestaw podłączeniowy do systemu LAS (np. RAAB, Schiedel) \varnothing 80/110 L=990 mm	22	749,00	913,78

ZESTAWIENIE ELEMENTÓW DO PODŁĄCZENIA URZĄDZENIA DO SYSTEMU LAS

SYSTEM 60/100 niezależny od powietrza w pomieszczeniu, stosowany w pomieszczeniach mieszkalnych (od urządzenia do kominia przewod powietrzno-spalinowy, dalej system LAS), zassanie powietrza do spalania z zewnątrz przez komin. System LAS to zbiorczy pionowy przewod powietrzno-spalinowy innych producentów np. RAAB, SCHIEDEL,..... Stosować się do instrukcji producenta systemu LAS.

Nr katalogowy	Nazwa artykułu	VAT %	Cena netto zł	Cena z VAT zł
7 716 050 036	AZ 361 zestaw poziomy przez ścianę Ø 60/100 L=500-775 mm (teleskopowy)	22	209,00	254,98
7 716 050 037	AZ 362 zestaw poziomy przez ścianę Ø 60/100 L=810 mm	22	169,00	206,18
7 716 050 038	AZ 363 przewód powietrzno-spalinowy Ø 60/100 L=350 mm	22	63,00	76,86
7 716 050 039	AZ 364 przewód powietrzno-spalinowy Ø 60/100 L=750 mm	22	79,00	96,38
7 716 050 040	AZ 365 przewód powietrzno-spalinowy Ø 60/100 L=1500 mm	22	169,00	206,18
7 716 050 041	AZ 366 kolano 90° Ø 60/100	22	63,00	76,86
7 716 050 042	AZ 367 kolano 45° (1 szt.) Ø 60/100	22	139,00	169,58
7 716 050 043	AZ 368 zestaw poziomy przez ścianę (bez kolana) Ø 60/100 L=405 mm	22	169,00	206,18
7 716 050 045	AZ 370 pionowy adapter przyłączeniowy Ø 60/100	22	105,00	128,10
7 716 050 049	AZ 374 odkraplacz poziomy Ø 60/100 z syfonem	22	199,00	242,78
7 716 050 050	AZ 375 odkraplacz pionowy Ø 60/100 z syfonem	22	225,00	274,50
7 716 050 144	AZ 474 rewizja Ø 60/100 L=330 mm	22	239,00	291,58
7 716 050 149	AZ 475 kolano 90° z rewizją Ø 60/100	22	257,00	313,54

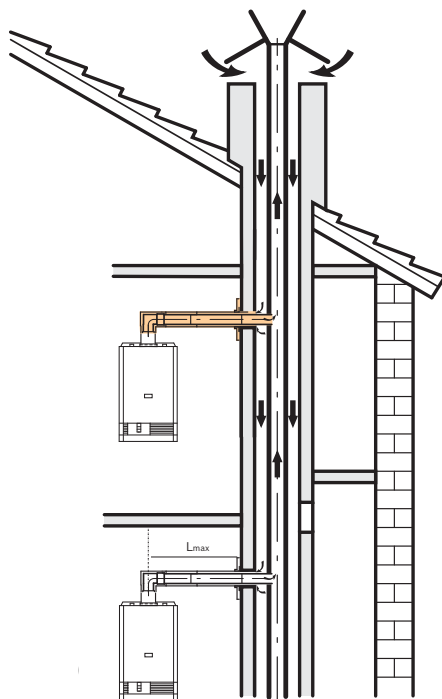
Uwaga:

- Zestawy AZ 361 / AZ 362 / AZ 368 posiadają w komplecie podłączenia do kotła.
- Aby podłączyć inne elementy systemu powietrzno-spalinowego do kotła należy zastosować pionowy adapter przyłączeniowy AZ 370.
- Odkraplacz AZ 374 lub AZ 375 zaleca się stosować, gdy łączna długość przewodu koncentrycznego przekracza 3 m.

Maksymalne długości przewodów i dobór kryzy dławiącej

	L [mm]	L max [mm]	
ZS 12-2 DV AE			
1 × 90°	≤ 1 800	4 000	Ø 70
	1 800 - 4 000		Ø 71
2 × 90°	≤ 3 000	3 000	Ø 71
3 × 90°	≤ 2 000	2 000	Ø 71
ZS/ZW 14-2 DV AE			
1 × 90°	300 - 750	3 500	Ø 75
	750 - 1 500		Ø 76
	1 500 - 2 500		Ø 78
	2 500 - 3 500		Ø 80
2 × 90°	300 - 750	3 500	Ø 76
	750 - 1 500		Ø 78
	1 500 - 2 500		Ø 80
	2 500 - 3 500		Ø 83
3 × 90°	500 - 1 000	2 000	Ø 80
	1 000 - 2 000		Ø 83
ZW 30-2 DV AE			
1 × 90°	300 - 750	2 000	Ø 86
	750 - 2 000		-
2 × 90°	400 - 800	800	-

Uwaga: 1 × = 2 ×



ZESTAWIENIE ELEMENTÓW DO PODŁĄCZENIA URZĄDZENIA DO SYSTEMU LAS

SYSTEM 80/100 niezależny od powietrza w pomieszczeniu, stosowany w pomieszczeniach mieszkalnych (od urządzenia do kominia przewód powietrzno-spalinowy, dalej system LAS), zassanie powietrza do spalania z zewnątrz przez komin. System LAS to zbiorczy pionowy przewód powietrzno-spalinowy innych producentów np. RAAB, SCHIEDEL,.... Stosować się do instrukcji producenta systemu LAS.

Nr katalogowy	Nazwa artykułu	VAT %	Cena netto zł	Cena z VAT zł
7 719 001 815	AZ 212/1 zestaw podłączeniowy do systemu LAS (np. RAAB, Schiedel) Ø 80/110 L=990 mm	22	749,00	913,78
UWAGA: Dla kotłów o numerach FD 889 i większych należy zamówić:				
F01L2THZ11	Adapter Ø 80/110 (zestaw: 8 716 771 516 0 + 8 701 201 031 0)	22	167,39	204,22

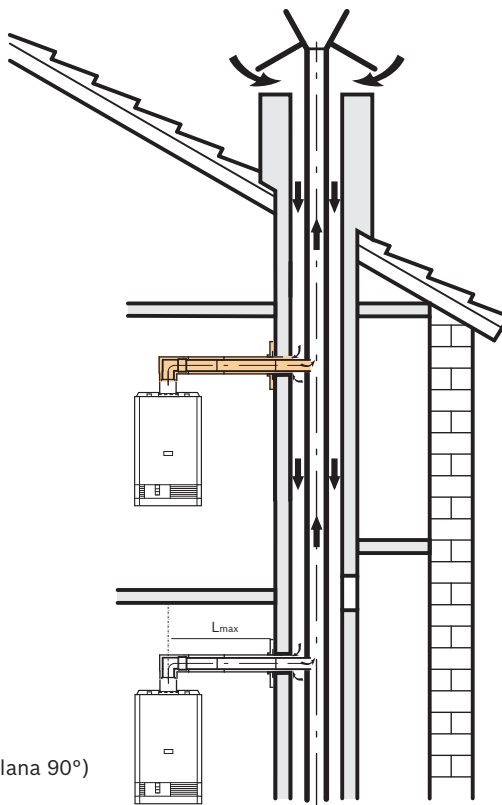
Uwaga:

1. Kotły o numerach FD do 888 (włącznie) posiadają w komplecie adapter podłączeniowy do kotła Ø 80/110.

Zestawy

AZ 212/1 L=800 mm

L_{max} 1,4 m
(w tym 3 kolana 90°)

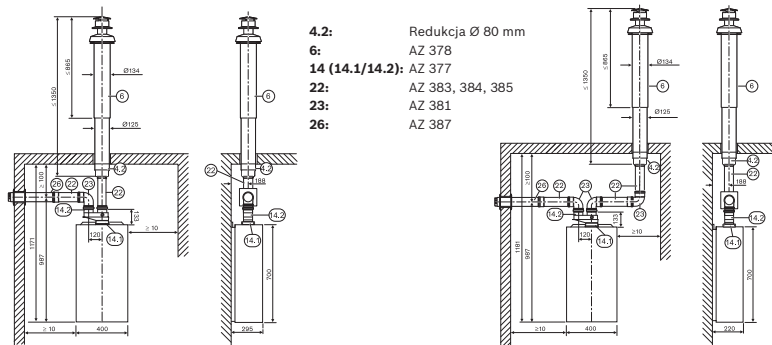


ZESTAWIENIE ELEMENTÓW DO SYSTEMU ROZDZIELCZEGO Z PIONOWYM WYPROWADZENIEM PRZEWODU SPALINOWEGO I POZIOMYM PROWADZENIEM PRZEWODU POWIETRZNEGO – SYSTEM 80/80

Nr katalogowy	Nazwa artykułu	VAT %	Cena netto zł	Cena z VAT zł
7 716 050 046	AZ 371 kołnierz dachowy płaski	22	95,00	115,90
7 716 050 047	AZ 372 kołnierz dachowy skośny czarny	22	69,00	84,18
7 716 050 048	AZ 373 kołnierz dachowy skośny czerwony	22	69,00	84,18
7 716 050 051	AZ 376 kołnierz dachowy skośny z ołowianym fartuchem	22	105,00	128,10
7 716 050 052	AZ 377 przyłącze rozdzielcze Ø 60/100 na Ø 80/80	22	169,00	206,18
7 716 050 053	AZ 378 zestaw ponad dach Ø 80/110 L=1350 mm		429,00	523,38
7 716 050 056	AZ 381 kolano 90° Ø 80	22	33,00	40,26
7 716 050 057	AZ 382 kolano 45° (1 szt.) Ø 80	22	32,00	39,04
7 716 050 058	AZ 383 przewód powietrzny lub spalinowy Ø 80 L=500 mm	22	43,00	52,46
7 716 050 059	AZ 384 przewód powietrzny lub spalinowy Ø 80 L=1000 mm	22	61,00	74,42
7 716 050 060	AZ 385 przewód powietrzny lub spalinowy Ø 80 L=2000 mm	22	103,00	125,66
7 716 050 061	AZ 386 odkraplacz Ø 80	22	129,00	157,38
7 716 050 062	AZ 387 końcówka Ø 80	22	149,00	181,78
7 719 002 855	AZB 923 kołnierz dachowy skośny z blachą z ołowiu (dopasowujący się do różnych dachówek) – czerwony	22	109,00	132,98
7 719 002 857	AZB 925 kołnierz dachowy skośny z blachą z ołowiu (dopasowujący się do różnych dachówek) – czarny	22	109,00	132,98

Uwaga:

- Zestaw AZ 378 posiada w komplecie redukcję Ø 80/110.
- Aby podłączyć zestaw AZ 378 lub inne elementy systemu powietrzno-spalinowego do kotła należy zastosować przyłącze rozdzielcze AZ 377.
- Odkraplacz AZ 386 zaleca się stosować, gdy przewód spalinowy Ø 80 prowadzony jest przez nieogrzewaną przestrzeń lub długość przewodu spalinowego przekracza 5 m.
- Przy prowadzeniu przez pomieszczenia przewodu spalinowego 80, wymagana jest wentylacja pomieszczenia.



Maksymalna długość przewodów i dobór kryzy dławiącej

		L min [mm] Spaliny	L max [mm] Spaliny	L min [mm] Powietrze	L max [mm] Powietrze	
ZS 12-2 DV AE						
0 x 90°	1 x 90°	1 300	12 000	600	10 000	Ø 34
2 x 90°						Ø 34
ZS/ZW 14-2 DV AE						
0 x 90°	1 x 90°	1 300	12 300	600	10 000	Ø 44
2 x 90°						
ZW 30-2 DV AE						
0 x 90°	1 x 90°	1 300	12 000	600	10 000	Ø 50
2 x 90°						Ø 55

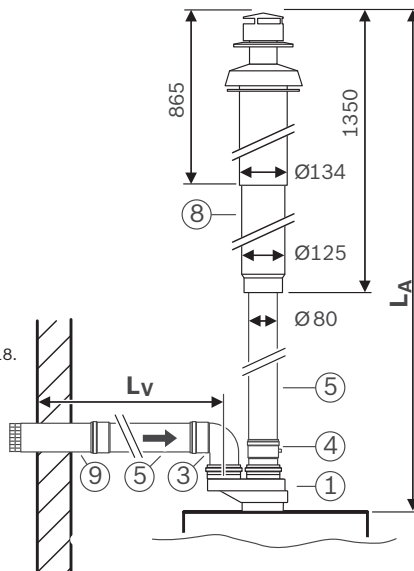
Uwaga: 1 x = 2 x

ZESTAWIENIE ELEMENTÓW DO SYSTEMU ROZDZIELCZEGO Z PIONOWYM WYPROWADZIENIEM PRZEWODU SPALINOWEGO I POZIOMYM PROWADZENIEM PRZEWODU POWIETRZNEGO

Nr katalogowy	Nazwa artykułu	VAT %	Cena netto zł	Cena z VAT zł
7 716 050 046	AZ 371 kołnierz dachowy płaski	22	95,00	115,90
7 716 050 047	AZ 372 kołnierz dachowy skośny czarny	22	69,00	84,18
7 716 050 048	AZ 373 kołnierz dachowy skośny czerwony	22	69,00	84,18
7 716 050 051	AZ 376 kołnierz dachowy skośny z owianym fartuchem	22	105,00	128,10
7 716 050 052	AZ 377 przyłącze rozdzielcze Ø 60/100 na Ø 80/80	22	169,00	206,18
7 716 050 053	AZ 378 zestaw ponad dach Ø 80/110 L=1350 mm	22	429,00	523,38
7 716 050 054	AZ 379 poziomy przepust ścienny Ø 80/80 na 125	22	279,00	340,38
7 716 050 055	AZ 380 kształtka rozdzielcza Ø 80/80 na 80/125	22	63,00	76,86
7 716 050 056	AZ 381 kolano 90° Ø 80	22	33,00	40,26
7 716 050 057	AZ 382 kolano 45° (1 szt.) Ø 80	22	32,00	39,04
7 716 050 058	AZ 383 przewód powietrzny lub spalinowy Ø 80 L=500 mm	22	43,00	52,46
7 716 050 059	AZ 384 przewód powietrzny lub spalinowy Ø 80 L=1000 mm	22	61,00	74,42
7 716 050 060	AZ 385 przewód powietrzny lub spalinowy Ø 80 L=2000 mm	22	103,00	125,66
7 716 050 061	AZ 386 odkraplacz Ø 80	22	129,00	157,38
7 716 050 062	AZ 387 końcówka Ø 80	22	149,00	181,78

- 1 – AZ 377 przyłącze rozdzielcze Ø 60/100 na Ø 80/80
 3 – AZ 381 kolano 90° Ø 80
 4 – AZ 386 odkraplacz Ø 80
 5 – AZ 383 przewód powietrzny lub spalinowy Ø 80 L=500 mm
 lub AZ 384 przewód powietrzny lub spalinowy Ø 80 L=1000 mm
 lub AZ 385 przewód powietrzny lub spalinowy Ø 80 L=2000 mm
 8 – AZ 378 zestaw ponad dach Ø 80/110 L= 1350 mm
 9 – AZ 387 końcówka Ø 80
 LA – Długości rur odprowadzających spaliny
 LV – Długości rur doprowadzających powietrze do spalania

Maksymalne długości przewodu spalinowego – patrz tabela strona 118.



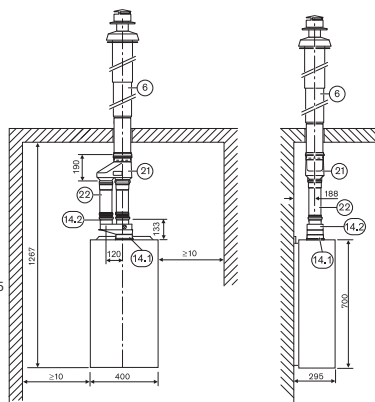
ZESTAWIENIE ELEMENTÓW DO SYSTEMU ROZDZIELCZEGO Z PIONOWYM WYPROWADZENIEM PRZEWODU POWIETRZNEGO I SPALINOWEGO – SYSTEM 80/80

Nr katalogowy	Nazwa artykułu	VAT %	Cena netto zł	Cena z VAT zł
7 716 050 046	AZ 371 kołnierz dachowy płaski	22	95,00	115,90
7 716 050 047	AZ 372 kołnierz dachowy skośny czarny	22	69,00	84,18
7 716 050 048	AZ 373 kołnierz dachowy skośny czerwony	22	69,00	84,18
7 716 050 051	AZ 376 kołnierz dachowy skośny z ołowianym fartuchem	22	105,00	128,10
7 716 050 052	AZ 377 przyłącze rozdzielcze Ø 60/100 na Ø 80/80	22	169,00	206,18
7 716 050 053	AZ 378 zestaw ponad dach Ø 80/110 L=1350 mm	22	429,00	523,38
7 716 050 055	AZ 380 kształtka rozdzielcza Ø 80/80 na 80/125	22	63,00	76,86
7 716 050 058	AZ 383 przewód powietrzny lub spalinowy Ø 80 L=500 mm	22	43,00	52,46
7 716 050 059	AZ 384 przewód powietrzny lub spalinowy Ø 80 L=1000 mm	22	61,00	74,42
7 716 050 060	AZ 385 przewód powietrzny lub spalinowy Ø 80 L=2000 mm	22	103,00	125,66
7 716 050 061	AZ 386 odkraplacz Ø 80	22	129,00	157,38
7 719 002 855	AZB 923 kołnierz dachowy skośny z blachą z otwiniem (dopasowujący się do różnych dachówek) – czerwony	22	109,00	132,98
7 719 002 857	AZB 925 kołnierz dachowy skośny z blachą z otwiniem (dopasowujący się do różnych dachówek) – czarny	22	109,00	132,98

Uwaga:

- Zestaw AZ 378 posiada w komplecie redukcję Ø 80/110.
- Aby podłączyć zestaw AZ 378 lub inne elementy systemu powietrzno-spalinowego do kotła należy zastosować przyłącze rozdzielcze AZ 377 i kształtkę rozdzielczą AZ 380.
- Odkraplacz AZ 386 zaleca się stosować, gdy długość przewodu spalinowego przekracza 3 m.
- Przy prowadzeniu przez pomieszczenia przewodu spalinowego Ø 80, wymagana jest wentylacja pomieszczenia.

- 6:** AZ 378
21: AZ 380
22: AZ 383, 384, 385
14 (14.1/14.2): AZ 377



Maksymalna długość przewodów i dobór kryzy dławiącej

		L _{min} [mm] Spaliny	L _{max} [mm] Spaliny	L _{min} [mm] Powietrze	L _{max} [mm] Powietrze	
ZS 12-2 DV AE						
0 × 90°	0 × 90°	2 300	12 000	2 300	12 000	Ø 34
ZS/ZW 14-2 DV AE						
0 × 90°	0 × 90°	2 300	12 300	2 300	12 300	Ø 44
ZW 30-2 DV AE						
0 × 90°	0 × 90°	2 300	12 000	2 300	12 000	Ø 50

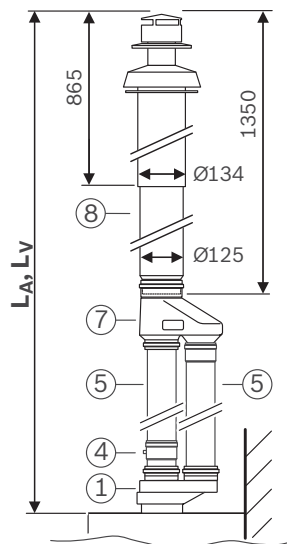
Uwaga: 1 × = 2 ×

ZESTAWIENIE ELEMENTÓW DO SYSTEMU ROZDZIELCZEGO Z PIONOWYM WYPROWADZENIEM PRZEWODU SPALINOWEGO I POZIOMYM PROWADZENIEM PRZEWODU POWIETRZNEGO

Nr katalogowy	Nazwa artykułu	VAT %	Cena netto zł	Cena z VAT zł
7 716 050 046	AZ 371 kołnierz dachowy płaski	22	95,00	115,90
7 716 050 047	AZ 372 kołnierz dachowy skośny czarny	22	69,00	84,18
7 716 050 048	AZ 373 kołnierz dachowy skośny czerwony	22	69,00	84,18
7 716 050 051	AZ 376 kołnierz dachowy skośny z owianym fartuchem	22	105,00	128,10
7 716 050 052	AZ 377 przyłącze rozdzielcze Ø 60/100 na Ø 80/80	22	169,00	206,18
7 716 050 053	AZ 378 zestaw ponad dach Ø 80/110 L=1350 mm	22	429,00	523,38
7 716 050 054	AZ 379 poziomy przepust ścienny Ø 80/80 na Ø 125	22	279,00	340,38
7 716 050 055	AZ 380 kształtka rozdzielcza Ø 80/80 na Ø 80/125	22	63,00	76,86
7 716 050 056	AZ 381 kolano 90° Ø 80	22	33,00	40,26
7 716 050 057	AZ 382 kolano 45° (1 szt.) Ø 80	22	32,00	39,04
7 716 050 058	AZ 383 przewód powietrzny lub spalinowy Ø 80 L=500 mm	22	43,00	52,46
7 716 050 059	AZ 384 przewód powietrzny lub spalinowy Ø 80 L=1000 mm	22	61,00	74,42
7 716 050 060	AZ 385 przewód powietrzny lub spalinowy Ø 80 L=2000 mm	22	103,00	125,66
7 716 050 061	AZ 386 odkraplacz Ø 80	22	129,00	157,38
7 716 050 062	AZ 387 końcówka Ø 80	22	149,00	181,78

- 1 – AZ 377 przyłącze rozdzielcze Ø 60/100 na Ø 80/80
 4 – AZ 386 odkraplacz Ø 80
 5 – AZ 383 przewód powietrzny lub spalinowy Ø 80 L=500 mm
 lub AZ 384 przewód powietrzny lub spalinowy Ø 80 L=1000 mm
 lub AZ 385 przewód powietrzny lub spalinowy Ø 80 L=2000 mm
 7 – AZ 380 kształtka rozdzielcza 80/80 na 80/125
 8 – AZ 378 zestaw ponad dach Ø 80/110 L= 1350 mm
 LA – Długości rur odprowadzających spaliny
 LV – Długości rur doprowadzających powietrze do spalania

Maksymalne długości przewodu spalinowego – patrz tabela strona 118.

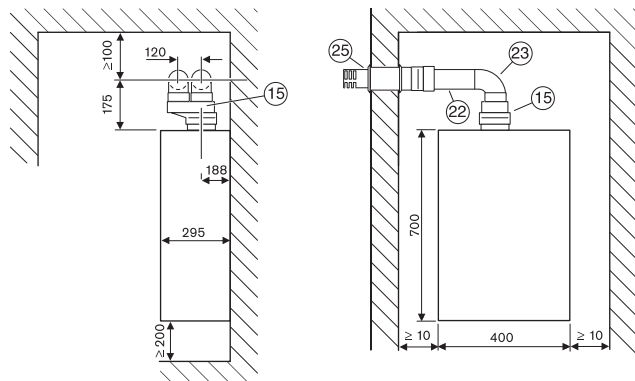


ZESTAWIENIE ELEMENTÓW DO SYSTEMU ROZDZIELCZEGO Z POZIOMYM WYPROWADZENIEM PRZEWODU POWIETRZNEGO I SPALINOWEGO – SYSTEM 80/80

Nr katalogowy	Nazwa artykułu	VAT %	Cena netto zł	Cena z VAT zł
7 716 050 052	AZ 377 przyłącze rozdzielcze Ø 60/100 na Ø 80/80	22	169,00	206,18
7 716 050 054	AZ 379 poziomy przepust ścienny Ø 80/80 na 125	22	279,00	340,38
7 716 050 056	AZ 381 kolano 90° Ø 80	22	33,00	40,26
7 716 050 057	AZ 382 kolano 45° (1 szt.) Ø 80	22	32,00	39,04
7 716 050 058	AZ 383 przewód powietrzny lub spalinowy Ø 80 L=500 mm	22	43,00	52,46
7 716 050 059	AZ 384 przewód powietrzny lub spalinowy Ø 80 L=1000 mm	22	61,00	74,42
7 716 050 060	AZ 385 przewód powietrzny lub spalinowy Ø 80 L=2000 mm	22	103,00	125,66
7 716 050 061	AZ 386 odkraplacz Ø 80	22	129,00	157,38
7 716 050 062	AZ 387 końcówka Ø 80	22	149,00	181,78

Uwaga:

1. Aby podłączyć elementy systemu powietrzno-spalinowego do kotła należy zastosować przyłącze rozdzielcze AZ 377.
2. Odkraplacz AZ 386 zaleca się stosować, gdy przewód spalinowy Ø 80 prowadzony jest przez nieogrzewaną przestrzeń lub długość przewodu spalinowego przekracza 5 m.
3. Przy prowadzeniu przez pomieszczenia przewodu spalinowego Ø 80, wymagana jest wentylacja pomieszczenia.



- 15: AZ 377
22: AZ 383, 384, 385
23: AZ 381
25: AZ 379

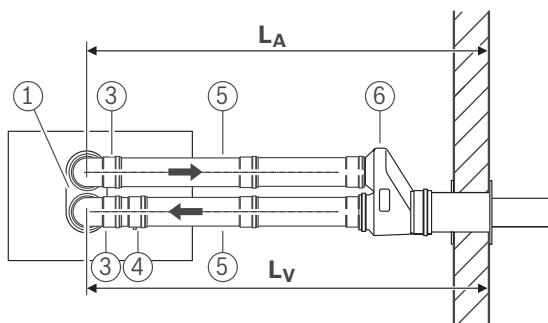
Maksymalna długość przewodów i dobór kryzy dławiącej

		L _{min} [mm] Spaliny	L _{max} [mm] Spaliny	L _{min} [mm] Powietrze	L _{max} [mm] Powietrze	
ZS 12-2 DV AE						
1 × 90°	1 × 90°	1 000	10 000	150	8 000	Ø 34
1 × 90°	3 × 90°	1 000	9 000	3 000	6 000	
3 × 90°	1 × 90°	3 000	6 000	150	6 000	
3 × 90°	3 × 90°	3 000	3 000	3 000	3 000	
ZS/ZW 14-2 DV AE						
1 × 90°	1 × 90°	1 000	10 000	150	8 000	Ø 36
1 × 90°	3 × 90°	1 000	9 000	3 000	6 000	
3 × 90°	1 × 90°	3 000	6 000	150	6 000	
3 × 90°	3 × 90°	3 000	3 000	3 000	3 000	
ZW 30-2 DV AE						
1 × 90°	1 × 90°	1 000	10 000	150	8 000	Ø 50
1 × 90°	3 × 90°	1 000	12 000	3 000	6 000	
3 × 90°	1 × 90°	3 000	10 000	150	6 000	
3 × 90°	3 × 90°	3 000	8 000	3 000	3 000	

Uwaga: 1 × = 2 ×

ZESTAWIENIE ELEMENTÓW DO SYSTEMU ROZDZIELCZEGO Z PIONOWYM WYPROWADZENIEM PRZEWODU SPALINOWEGO I POZIOMYM PROWADZENIEM PRZEWODU POWIETRZNEGO

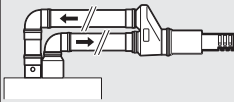
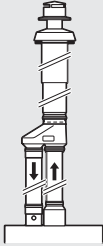
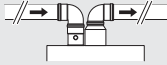
Nr katalogowy	Nazwa artykułu	VAT %	Cena netto zł	Cena z VAT zł
7 716 050 046	AZ 371 kołnierz dachowy płaski	22	95,00	115,90
7 716 050 047	AZ 372 kołnierz dachowy skośny czarny	22	69,00	84,18
7 716 050 048	AZ 373 kołnierz dachowy skośny czerwony	22	69,00	84,18
7 716 050 051	AZ 376 kołnierz dachowy skośny z owianym fartuchem	22	105,00	128,10
7 716 050 052	AZ 377 przyłącze rozdzielcze \varnothing 60/100 na \varnothing 80/80	22	169,00	206,18
7 716 050 053	AZ 378 zestaw ponad dach \varnothing 80/110 L=1350 mm		429,00	523,38
7 716 050 054	AZ 379 poziomy przepust ścienny \varnothing 80/80 na 125	22	279,00	340,38
7 716 050 055	AZ 380 kształtka rozdzielcza \varnothing 80/80 na 80/125	22	63,00	76,86
7 716 050 056	AZ 381 kolano 90° \varnothing 80	22	33,00	40,26
7 716 050 057	AZ 382 kolano 45° (1 szt.) \varnothing 80	22	32,00	39,04
7 716 050 058	AZ 383 przewód powietrzny lub spalinowy \varnothing 80 L=500 mm	22	43,00	52,46
7 716 050 059	AZ 384 przewód powietrzny lub spalinowy \varnothing 80 L=1000 mm	22	61,00	74,42
7 716 050 060	AZ 385 przewód powietrzny lub spalinowy \varnothing 80 L=2000 mm	22	103,00	125,66
7 716 050 061	AZ 386 odkraplacz \varnothing 80	22	129,00	157,38
7 716 050 062	AZ 387 końcówka \varnothing 80	22	149,00	181,78





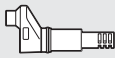




- 1 – AZ 377 przyłącze rozdzielcze \varnothing 60/100 na \varnothing 80/80
- 3 – AZ 381 kolano 90° \varnothing 80
- 4 – AZ 386 odkraplacz \varnothing 80
- 5 – AZ 383 przewód powietrzny lub spalinowy \varnothing 80 L=500 mm
lub AZ 384 przewód powietrzny lub spalinowy \varnothing 80 L=1000 mm
lub AZ 385 przewód powietrzny lub spalinowy \varnothing 80 L=2000 mm
- 6 – AZ 379 poziomy przepust ścienny \varnothing 80/80 na 125
- LA – Długości rur odprowadzających spaliny
- LV – Długości rur doprowadzających powietrze do spalania

Maksymalne długości przewodu spalinowego – patrz tabela strona 118.




Maksymalne długości przewodów rozdzielczych dla kotła CERACLASS EXCELLENCE -3 MFA

	C ₁₂		C ₃₂		C ₅₂ , C ₈₂	
				$L_{equiv,max}$ [m]	$L_{equiv,min}$ [m]	$L_{equiv,max}$ [m]
ZSC/ZWC 21-3	30	20	30	20	30	20
ZSC/ZWC 28-3	30	20	30	20	30	20
ZSC/ZWC 35-3	30	10	30	10	30	10

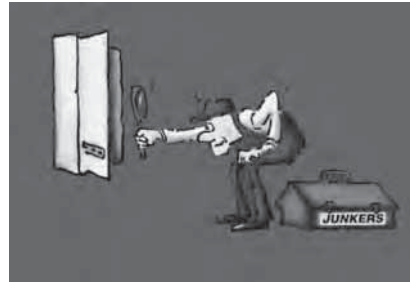
	Kolano 90° Ø 80 mm 	Kolano 45° Ø 80 mm 	Przewód Ø 80 mm 	Przewód Ø 80 mm 	Pozyczny przepust ścienny Ø 80 mm/ 80 mm na Ø 125 mm 	Zestaw pod dach Ø 80 mm/Ø 100 mm + kształtka rozdzielna Ø 80 mm/Ø 80 mm na Ø 80 / Ø 125 	Końcówka Ø 80 mm 	
	L_{equiv} [m]	L_{equiv} [m]	L_{equiv} [m]	L_{equiv} [m]	L_{equiv} [m]	L_{equiv} [m]	L_{equiv} [m]	
w przewodzie w przewodzie spalinowym	ZSC/ZWC 21-3	1,0	0,8	0,8	0,8	0,8	3,8	0,0
	ZSC/ZWC 28-3	1,5	1,0	1,0	1,0	1,0	3,0	0,0
	ZSC/ZWC 35-3	1,5	1,0	1,0	1,0	1,0	3,0	0,0
w przewodzie powietrza do spalania	ZSC/ZWC 21-3	0,8	0,5	0,8	0,8	-	-	0,0
	ZSC/ZWC 28-3	1,0	0,8	1,0	1,0	-	-	0,0
	ZSC/ZWC 35-3	1,0	0,8	1,0	1,0	-	-	0,0

L_{equiv} równoważne długości łączne rur

$L_{equiv,max}$ maksymalne równoważne długości łączne rur

	Ø 82 mm  L_{equiv} [m]	Ø 85 mm  L_{equiv} [m]	Ø 90 mm  L_{equiv} [m]
ZSC/ZWC 21-3	28	20	10
ZSC/ZWC 28-3	28	20	10
ZSC/ZWC 35-3	-	28	20

UMOWA SERWISOWA JUNKERS



- to**
- ▼ mniejsze koszty eksploatacji
 - ▼ wyższy komfort użytkowania
 - ▼ większe bezpieczeństwo
 - ▼ brak niespodziewanych usterek
 - ▼ niższe koszty serwisowe

Junkers proponuje dwie wersje Umowy Serwisowej:

Firmowa Umowa Serwisowa Junkers.

Więcej informacji pod numerem 0801 600 801*

Umowa Serwisowa bezpośrednio w Autoryzowanej Sieci Serwisowej Junkers.

(bez przedpłaty)

Więcej informacji pod numerem 0801 300 810**

* koszt połączenia: jedna jednostka taryfikacyjna za każdą rozpoczętą minutę rozmowy

** koszt połączenia: jedna jednostka taryfikacyjna za każde rozpoczęte 3 minuty rozmowy

Regionalne Centra Serwisowe

OGÓLNOPOLSKI NUMER SERWISOWY 0 801 300 810

Dzwoniąc z dowolnego miejsca z telefonu stacjonarnego w Polsce pod nasz numer serwisowy, zostaniesz automatycznie połączony z najbliższym Regionalnym Centrum Serwisowym.

Centrum Serwisowe Białystok
ul. Wyszyńskiego 6A, lok. 9
15-888 Białystok
tel. 0-606 850 860

Centrum Serwisowe Kielce
ul. Zagórska 46
25-339 Kielce
tel. 0-602 335 129

Centrum Serwisowe Olsztyn
ul. Kanta 17/104
10-691 Olsztyn
tel. 0-601 650 121

Centrum Serwisowe Szczecin
ul. Wielkopolska 29
70-451 Szczecin
tel. 0-601 882 808

Centrum Serwisowe Bydgoszcz
ul. Daktylowa 7
85-362 Bydgoszcz
tel. 0-601 681 497

Centrum Serwisowe Kraków
ul. Gromadzka 38
30-719 Kraków
tel. 0-602 159 377

Centrum Serwisowe Opole
ul. Partyzancka 72
45-802 Opole
tel. 0-602 242 654

Centrum Serwisowe Warszawa
Al. Krakowska 113a
02-180 Warszawa
tel.: 0-660 85 45 45

Centrum Serwisowe Gdynia
ul. Adm. Unruga 111
81-153 Gdynia
tel. 0-601 661 706

Centrum Serwisowe Lublin
ul. Jana Sawy 5/11
20-632 Lublin
tel. 0-501 282 364

Centrum Serwisowe Poznań
ul. Żłota 13
60-185 Skórczewo k/Poznań
tel. 0-601 455 836

Centrum Serwisowe Wrocław
ul. Sołtysowicka 21 f
51-168 Wrocław
tel. 0-601 783 172

Centrum Serwisowe Katowice
ul. Lisieckiego 39
40-070 Katowice
tel. 0-608 694 848

Centrum Serwisowe Łódź
ul. Zyndrama 33
94-301 Łódź
tel. 0-601 382 338

Centrum Serwisowe Rzeszów
ul. Prof. Krzyżanowskiego 8/1
35-329 Rzeszów
tel. 0-601 547 871

Centrum Serwisowe Zielona Góra
ul. Struga 25
65-331 Zielona Góra
tel. 0-603 636 703

Firmowa Umowa Serwisowa Junkers

Zapewnione materiały i czynności wykonywane w trakcie trwania umowy	Komfort	Komfort Plus
Jeden przegląd techniczny	+	+
Dojazd do w/w przeglądu	+	+
Materiały eksploatacyjne niezbędne do wykonania w/w przeglądu	+	+
Części wymienione na skutek naturalnego zużycia*	+	+
Naprawy**	-	+
Bezpłatny dojazd do ewentualnych napraw	-	+
Rabat na części wymienione podczas napraw	0%	7%

* dokładny wykaz części w treści umowy

** zgodnie z warunkami umowy

Cennik Umowy Serwisowej Junkers

Rodzaj urządzenia	Wariant Umowy Serwisowej	
	Komfort	Komfort Plus
Przepływowe podgrzewacze wody		
W ... , WR ... , WRP ... , WRDP...;	149,00 zł	169,00 zł
WT..., WTD..., Celsius, Celsius Plus	172,00 zł	194,00 zł
Kotły wiszące	Komfort	Komfort Plus
Ceraclass/Euroline/Novatherm	228,00 zł	267,00 zł
Ceraclass Excellence/Eurostar/Euromaxx	246,00 zł	285,00 zł
Cerastar/Ceranorm/Eurostar Acu Hit	259,00 zł	311,00 zł
Cerapur/Cerasmart/Cerapur Smart/Cerapur Comfort/Cerapur Acu	312,00 zł	364,00 zł
Cerasmart Modul, Cerasmart Modul Solar, Cerapur Modul, Cerapur Modul Solar	426,00 zł	469,00 zł
zasobnik c.w.u. w zestawie z kotłem ²⁾	115,00 zł	127,00 zł
następny kocioł w kaskadzie	jak za pierwszy minus 20 zł	jak za pierwszy minus 20 zł
Kotły stojące	Komfort	Komfort Plus
Supraline	358,00 zł	428,00 zł
Suprastar KN 18-42	385,00 zł	493,00 zł
zasobnik c.w.u. w zestawie z kotłem ²⁾	115,00 zł	127,00 zł

1) Urządzenia grzewcze nie wymienione w w/w cenniku nie są objęte Umową Serwisową Junkers, możliwe jest podpisanie umowy indywidualnej z ASJ.

2) W przypadku zestawu kotła z zasobnikiem należy wybrać ten sam wariant umowy. Zasobniki i osprzęt innej marki nie są objęte umową.

3) Powyższe ceny są cenami brutto i są aktualne na dzień 01.03.2009. Prosimy każdorazowo przed dokonaniem wpłaty sprawdzić aktualny cennik umowy pod numerem telefonu 0 801 600 801.

Nr konta bankowego: Bank Handlowy w Warszawie S.A. 58 1030 1508 0000 0005 0256 3009

z dopiskiem (tytułem) umowa serwisowa nr (nr z kuponu książki gwarancyjnej lub nadany przez Junkers) nazwa odbiorcy: Robert Bosch Sp. z o.o.

Informacje na temat Umowy Serwisowej zawieranej bezpośrednio w Autoryzowanej Sieci Serwisowej dostępne pod numerem 0801 300 810*

* koszt połączenia: jedna jednostka taryfikacyjna za każde rozpoczęte 3 minuty rozmowy

Centra Szkoleniowe

Centrum Szkoleniowe Kraków
 al. Bora Komorowskiego 11
 31-476 Kraków
 tel.: (12) 412 79 03
 fax: (12) 412 56 72












Centrum Szkoleniowe Poznań
 ul. ks. Jakuba Wujka 15/17
 61-581 Poznań
 tel.: (61) 862 82 81
 tel.: (61) 661 97 66
 fax: (61) 862 83 41

Centrum Szkoleniowe Warszawa
 Robert Bosch Sp. z o.o.
 ul. Poleczki 3
 02-822 Warszawa
 tel.: (22) 715 46 22
 fax: (22) 715 46 96

junkers-infolinia@pl.bosch.com

 junkers-szkolenia@pl.bosch.com
www.szkolenia-junkers.pl

junkers-serwis@pl.bosch.com





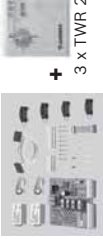























<p>Sterowanie pokoje</p>	 <p>DT 20</p> <p>lub</p>  <p>FR 10</p> <p>lub</p>  <p>DT 20</p> <p>+</p>  <p>FR 10</p> <p>lub</p>  <p>FR 110</p>
<p>Sterowanie pogodowe 1 × c.o. (bez mieszania) 1 × c.w.u. 1 × cyrkulacja (założenie: pompa cyrkulacyjna podłączona do kotła)</p>	 <p>FW 100</p>
<p>Sterowanie pogodowe 2 × c.o. (ze mieszaniem lub bez) 1 × c.w.u. 1 × cyrkulacja</p>	 <p>FW 200 lub FW 500</p> <p>+</p>  <p>IPM 2</p>
<p>Sterowanie pogodowe każdy następny obieg c.o. (od 3 do 4 jeśli z FW 200) (od 3 do 10 jeśli z FW 500)</p>	 <p>FB 100</p> <p>+</p>  <p>IPM 1</p> <p>lub</p>  <p>IPM 2</p>

Regulatory pokojowe i pogodowe do kotłów wiszących z panelem Bosch Heatronic® – podsumowanie

Kocioł	Sterowanie pokojowe	Sterowanie pogodowe 1 x c.o.	Sterowanie pogodowe 2 x c.o.	Sterowanie pogodowe każdy następny obieg c.o. (3 do 4)
Ceraclass 12/14/28/30...	<p>TR 12 TRZ 12-2</p>	nie stosuje się	nie stosuje się	nie stosuje się
	<p>TR 21</p>	<p>TA 211 E + DT 1 + TW 2 TA 211 E + DT 2 + TW 2</p>	<p>TA 213 A + RAM + TW 2</p>	nie stosuje się
Ceranorm ZWN 24-6KE, ZSN 18-6KE	nie zaleca się	<p>TA 211 E + DT 1 + TW 2 TA 211 E + DT 2 + TW 2 lub TA 270</p>	<p>TA 270 + HMM (HMM – moduł obiegu grzewczego z zaworem mieszającym i pompą) lub TA 300 + HMM</p>	<p>TF 20 + HMM (dla TA 270) lub tytko HMM (dla TA 300) (+ opcja TF 20)</p>
	Cerapap ZSBR 7-28 A ZB 11-42 A	nie stosuje się	<p>Moduł tekstowy pogodowy w komplecie, możliwość podłączenia TW 2</p>	<p>TA 270 + HMM</p>
Cerapurmaxx ZBR 65-1A ZBR 90-1A	nie stosuje się	<p>TA 270</p>	<p>TA 270 + HMM</p>	<p>TF 20 + HMM (dla TA 270)</p>

Kotły kondensacyjne

Regulatory pokojowe i pogodowe do kotłów stojących marki Junkers – podsumowanie

Kocioł	Sterowanie pokojowe		Sterowanie pogodowe		Sterowanie pogodowe		Sterowanie pogodowe	
	C.O.	C.W.O.	C.O.	C.W.O.	C.O.	C.W.O.	C.O.	C.W.O.
SUPRALINE KN 15...54-8 E	 SVM 1 moduł pierwszeństwa zasobnika	 TA 120 E1 + TW 2	 TA 123 A + TW 2	 SE 8 termostat zasobnika	 Płyta MM2 (do montażu w kotle)	 Płyta MM2 (do montażu w kotle)	 Płyta MM2 (do montażu w kotle)	 Płyta MM2 (do montażu w kotle)
SUPRASTAR KN 12...42-8 DP	 MB 40 zabezpieczenie przed rozrzeniem	 Panel TAC w komplecie	 Płyta MM 1 (do montażu w kotle)	 Płyta MM 1 (do montażu w kotle)	 Płyta MM1 (do montażu w kotle)	 Płyta MM 1 (do montażu w kotle)	 Płyta MM 1 (do montażu w kotle)	 Płyta MM 1 (do montażu w kotle)
SUPRASTAR** KN 45...117-9 DM	nie stosuje się		 Panel TAC-M w komplecie	 Płyta MMX (do montażu w kotle)	 Płyta MMX (do montażu w kotle)	 Płyta MMX (do montażu w kotle)	 Płyta MMX (do montażu w kotle)	 Płyta MMX (do montażu w kotle)
SUPRAMAX*** K 144...306-8 DM	nie stosuje się		 Panel TAC/TAC BUS w komplecie	 Płyta MM 1 (do montażu w kotle)	 Płyta MM 1 (do montażu w kotle)	 Płyta MM1 (do montażu w kotle)	 Płyta MM 1 (do montażu w kotle)	 Płyta MM 1 (do montażu w kotle)

* Dodatkowe obiegі c.o. powinny być wykonane na zaworach mieszających (trójdrogowy zawór mieszający DWM 20...50 * silownik SM 2).

** istnieje możliwość rozbudowy do 44 obiegów grzewczych poprzez zastosowanie paneli TAC-Plus 2 (max 20 paneli).

*** istnieje możliwość rozbudowy do 24 obiegów grzewczych poprzez zastosowanie paneli TAC-Plus 2 (max 10 paneli)

TECHNIKA SOLARNA

Karta danych do doboru zestawów solarnych

Przeznaczenie budynku	
Prywatny Dom Mieszkalny <i>(jednorodzinny / wielorodzinny, ilość mieszkań)</i>	
Szkoła <i>(czy jest stołówka i na ile osób?)</i>	
Restauracja <i>(maksymalna liczba klientów / standard lokalu: posiłki jednodaniowe, trzydaniowe itp. – potrzebne dla określenia ilości zużywanych naczyń?)</i>	
Pensjonat / Hotel <i>(standard wyposażenia i liczba łazienek, liczba pokoi 1-, 2- i wieloosobowych, zakładana średnia i maksymalna liczba gości, czy będzie także restauracja – jeśli tak – patrz pytania w wierszu „Restauracja”)</i>	
Lokalizacja budynku	
Miasto	Województwo
Rodzaj dachu	
Spadzisty / Płaski <i>(czy za solarami będzie zasłona / elewacja)</i>	Rodzaj poszycia dachowego
Orientacja dachu względem stron świata	Wymiary dachu
Rodzaj montażu <i>(z jednej strony / z dwóch stron dachu)</i>	Uwagi
Zapotrzebowanie na ciepłą wodę	
Ilość punktów poboru c.w.u. <i>(ilość umywalk, natrysków, wanien)</i>	Ilość użytkowników <i>(ilość osób, które będą korzystać z c.w.u.)</i>
Zapotrzebowanie na wodę do celów basenowych	
Pojemność basenu <i>(ilość wody)</i>	Ilość wymian wody <i>(ilość wymian w czasie / temperatura wody)</i>
Ogrzewanie	
Zapotrzebowanie na moc grzewczą <i>(moc instalacji grzewczej lub powierzchnia / kubatura / rodzaj izolacji cieplnej budynku)</i>	Rodzaj ogrzewania <i>(grzejnikowe, podłogowe, zakładane temperatury wody na zasilaniu i powrocie)</i>

KOLEJNOŚĆ PRODUKTÓW wg GRUP PRODUKTÓW i NUMERÓW KATALOGOWYCH

Numer katalogowy	Nazwa artykułu	Cena netto PLN	Cena z Vat PLN	Strona
Gazowe podgrzewacze wody przepływowe / pojemnościowe				
7 701 331 607	WRDP 11-2B 23 na gaz GZ 50	1 349,00	1 645,78	6
7 701 331 695	WRDP 11-2G 23 na gaz ziemny GZ 50	1 539,00	1 877,58	7
7 701 331 697	W 11-2E 23 na gaz ziemny GZ 50	1 149,00	1 401,78	6
7 702 311 054	WT 14 AM 1 na gaz ziemny GZ 50	2 399,00	2 926,78	5
7 702 311 055	WTD 14 AM 1 na gaz ziemny GZ 50	3 599,00	4 390,78	5
7 702 331 709	WRDP 14-2B 23 na gaz ziemny GZ 50	1 639,00	1 999,58	6
7 702 331 773	WRDP 14-2G 23 na gaz ziemny GZ 50	1 869,00	2 280,18	7
7 703 331 733	WRDP 18-2B 23 na gaz ziemny GZ 50	1 759,00	2 145,98	6
7 719 003 657	S 120-1 KP na gaz ziemny GZ 50	2 619,00	3 195,18	8
7 719 003 658	S 160-1 KP na gaz ziemny GZ 50	2 919,00	3 561,18	8
7 719 003 659	S 190-1 KP na gaz ziemny GZ 50	3 689,00	4 500,58	8
F01L2THB50	WRDP 11-2B 23 na gaz GZ 50 + zestaw przezbrowniowy na gaz GZ 35	1 349,00	1 645,78	6
F01L2THB51	WRDP 14-2B 23 na gaz ziemny GZ 50 + zestaw przezbrowniowy na GZ 35	1 639,00	1 999,58	6
F01L2THE11	W 11-2E 23 na gaz ziemny GZ 50 + zestaw przezbrowniowy na gaz GZ 35	1 149,00	1 401,78	6
F01L2THG11	WRDP 11-2G 23 na gaz ziemny GZ 50 + zestaw przezbrowniowy na gaz GZ 35	1 539,00	1 877,58	7
F01L2THG14	WRDP 14-2G 23 na gaz ziemny GZ 50 + zestaw przezbrowniowy na gaz GZ 35	1 869,00	2 280,18	7
Zasobniki				
7 719 001 167	SO 120-1 stojący cylindryczny	3 229,00	3 939,38	10, 12, 14, 18, 23, 26, 35, 68
7 719 001 168	SO 160 -1 stojący cylindryczny	3 499,00	4 268,78	10, 12, 14, 18, 23, 26, 35, 68
7 719 001 169	SO 200-1 stojący cylindryczny	3 529,00	4 305,38	10, 12, 14, 18, 23, 26, 35, 68
7 719 001 195	SL 130-1 leżący prostopadłościenny (max.KN 30-8 E)	3 999,00	4 878,78	68, 70
7 719 001 196	SL 200-1 leżący prostopadłościenny (max.KN 30-8 E)	4 559,00	5 561,98	68, 70
7 719 001 369	SK 300-3 ZB stojący cylindryczny	5 384,00	6 568,48	39, 43, 68, 73, 77
7 719 001 370	SK 400-3 ZB stojący cylindryczny	6 399,00	7 806,78	39, 43, 68, 73, 77
7 719 001 371	SK 500-3 ZB stojący cylindryczny	7 299,00	8 904,78	39, 43, 68, 73, 77
7 719 001 550	ST 50-5 wiszący prostopadłościenny	2 399,00	2 926,78	10, 12, 14, 18, 23, 26, 35
7 719 001 818	ST 120-1 E stojący prostopadłościenny	2 669,00	3 256,18	23
7 719 001 819	ST 160-1 E stojący prostopadłościenny	2 929,00	3 573,38	23
7 719 001 923	SK 130-2 E stojący prostopadłościenny	3 799,00	4 634,78	70
7 719 001 931	SK 120-4 ZB stojący cylindryczny	3 500,00	4 270,00	68, 70
7 719 001 932	SK 160-4 ZB stojący cylindryczny	3 819,00	4 659,18	68, 70
7 719 001 933	SK 200-4 ZB stojący cylindryczny	4 099,00	5 000,78	39, 68, 70
7 719 002 447	ST 120-1 Z stojący cylindryczny	1 999,00	2 438,78	10, 12, 14, 18, 23, 26, 35
7 719 002 870	ST 75 wiszący prostopadłościenny	2 499,00	3 048,78	10, 12, 14, 18, 23, 26, 35
7 719 003 072	ST 120-2 E stojący prostopadłościenny	2 589,00	3 158,58	10, 12, 14, 18, 20, 26, 35
7 719 003 073	ST 160-2 E stojący prostopadłościenny	2 849,00	3 475,78	10, 12, 14, 18, 20, 26, 35
Technika solarna				
7 739 300 055	WTP tester do sprawdzania właściwości przeciwzamrożeniowych czynnika grzewczego	175,00	213,50	65
7 739 300 057	WTF 25 czynniki grzewczy o stężeniu 45%; 25 l	435,00	530,70	65
7 739 300 058	WTF 10 czynniki grzewczy o stężeniu 45%; 10 l	187,00	228,14	65
7 739 300 100	SAG18 naczynie zbiorcze 18 l	233,00	284,26	63
7 739 300 116	DWU 20 zawór trójdrożny 3/4" (podłączenie do TDS 300)	523,00	638,06	65
7 739 300 117	TWM 20 termostatyczny zawór mieszający c.w.u. 3/4"	296,00	361,12	65
7 739 300 119	SAG25 naczynie zbiorcze 25 l	273,00	333,06	63
7 739 300 120	SAG35 naczynie zbiorcze 35 l	389,00	474,58	63
7 739 300 178	rura do cyrkulacji do zasobnika SP 750 l	84,00	102,48	62

7 739 300 181	DWU 25 zawór trójdrożny 1" (podłączenie do TDS 300)	617,00	752,74	65
7 739 300 281	FKA 9 zestaw mocujący, dach z płyty łupkowej, gontu	284,00	346,48	63
7 739 300 331	AAS1 zestaw podłączeniowy naczynia wzbiorczego	299,00	364,78	63
7 739 300 364	SBP ciśnieniowa pompa do napełniania instalacji solarnej	5 680,00	6 929,60	65
7 739 300 365	SBP F filtr do pompy do napełniania instalacji	840,00	1024,80	65
7 739 300 366	Ręczna pompa do napełniania instalacji	538,00	656,36	65
7 739 300 368	SDR 15 (dla 2 do 4 kolektorów) miedziane przewody do instalacji solarnej fi 15 x 0,8 m, 15 m podwójnej rury zasilania i powrotu z izolacji termicznej	2 430,00	2 964,60	65
7 739 300 369	SDR 18 (dla 4 do 6 kolektorów) miedziane przewody do instalacji solarnej fi 18 x 1,0m, 15 m podwójnej rury zasilania i powrotu z izolacji termicznej	3 200,00	3 904,00	65
7 739 300 395	Biały fartuch do zasobnika SP 750-1 solar	1 869,00	2 280,18	62
7 739 300 406	FKB-1S kolektor płaski Classic, pionowy	1 590,00	1 939,80	60
7 739 300 409	FKT-1S kolektor płaski Excellence, pionowy	2 650,00	3 233,00	62
7 739 300 410	FKT-1W kolektor płaski Excellence, poziomy	2 750,00	3 355,00	62
7 739 300 431	SDR Z5 zestaw podłączeniowy do SDR 15/18	355,00	433,10	65
7 739 300 432	ELT 5 Zestaw odpowietrznika dla każdego kolejnego rzędu kolektorów typu Comfort	415,00	506,30	60,61
7 739 300 433	ELT 6 Zestaw odpowietrznika dla każdego kolejnego rzędu kolektorów typu Excellence	426,00	519,72	62
7 739 300 434	FS 6 Zestaw przyłączeniowy dla każdego kolejnego rzędu kolektorów typu Comfort	241,00	294,02	60,61
7 739 300 435	FS 7 Zestaw przyłączeniowy dla każdego kolejnego rzędu kolektorów typu Excellence	439,00	535,58	62
7 739 300 436	FKA 3 zestaw haków do montażu na dachówce	255,00	311,10	63
7 739 300 439	FKA 4 zestaw mocujący do dachu z blachy falistej	384,00	468,48	63
7 739 300 440	FKA 5 podstawowy zestaw mocujący dla pierwszego kolektora	355,00	433,10	63
7 739 300 441	FKA 6 podstawowy zestaw mocujący dla każdego kolejnego kolektora w rzędzie	355,00	433,10	63
7 739 300 442	FKA 7 podstawowy zestaw do zamocowania pierwszego kolektora	482,00	588,04	63
7 739 300 443	FKA 8 podstawowy zestaw do zamontowania każdego kolejnego kolektora w rzędzie	482,00	588,04	63
7 739 300 444	FKA 11 poręcz dodatkowa pozioma do pierwszego kolektora	199,00	242,78	63,65
7 739 300 445	FKA 12 poręcz dodatkowa pozioma do każdego kolejnego kolektora	199,00	242,78	63,65
7 739 300 446	FKA 13 poręcz dodatkowa pozioma do pierwszego kolektora	270,00	329,40	65
7 739 300 447	FKA 14 poręcz dodatkowa pozioma do każdego kolejnego kolektora	256,00	312,32	65
7 739 300 448	FKA 15 profil dodatkowy, wzmacniający konstrukcję przy dużym obciążeniu śniegiem lub wiatrem; dach z dachówki	553,00	674,66	63
7 739 300 449	FKA 16 profil dodatkowy, wzmacniający konstrukcję przy dużym obciążeniu śniegiem lub wiatrem; dach z płyty łupkowej, gontu	525,00	640,50	63
7 739 300 450	FKA 17 profil dodatkowy, wzmacniający konstrukcję przy dużym obciążeniu śniegiem lub wiatrem, dach z blachy falistej	553,00	674,66	63
7 739 300 454	FKF 3 zestaw mocujący kolektor na dachu płaskim pionowo	1 333,00	1 626,26	65
7 739 300 455	FKF 4 zestaw mocujący kolejny kolektor na dachu płaskim pionowo	837,00	1 021,14	65
7 739 300 456	FKF 5 zestaw mocujący kolektor na fasadzie w pozycji poziomej	1 333,00	1 626,26	65
7 739 300 457	FKF 6 zestaw mocujący kolejny kolektor na fasadzie w pozycji poziomej	1 587,00	1 936,14	65
7 739 300 458	FKF 7 dodatkowa „wanna” do obciążenia zestawu mocującego na dachu płaskim	482,00	588,04	65
7 739 300 459	FKF 8 zestaw dodatkowy pionowy wzmacniający konstrukcję jednego kolektora	553,00	674,66	65
7 739 300 460	FKF 9 zestaw dodatkowy pionowy wzmacniający konstrukcję jednego kolektora	455,00	555,10	65
7 739 300 461	FKI 3 zestaw podstawowy do zamontowania jednego kolektora; dachówka esówka	1 346,00	1 642,12	64
7 739 300 462	FKI 4 zestaw do zamontowania drugiego kolektora w drugim rzędzie; dachówka esówka	1 545,00	1 884,90	64
7 739 300 463	FKI 5 zestaw podstawowy do zamontowania dwóch kolektorów; dachówka esówka	3 203,00	3 907,66	64
7 739 300 464	FKI 6 zestaw dodatkowy do każdego kolejnego kolektora w rzędzie, dachówka esówka	1 587,00	1 936,14	64
7 739 300 465	FKI 7 zestaw do montażu kolejnych dwóch kolektorów w drugim rzędzie, dachówka esówka	2 268,00	2 766,96	64
7 739 300 466	FKI 8 zestaw dodatkowy do każdego kolejnego kolektora w drugim rzędzie, dachówka esówka	1 120,00	1 366,40	64
7 739 300 486	FKI 9 zestaw podstawowy do zamontowania jednego kolektora; dachówka esówka	2 494,00	3 042,68	64

7 739 300 487	FKI 10 zestaw do zamontowania drugiego kolektora w drugim rzędzie; dachówka esówka	1 545,00	1 884,90	64
7 739 300 488	FKI 11 zestaw podstawowy do zamontowania dwóch kolektorów, dachówka esówka	3 999,00	4 878,78	64
7 739 300 489	FKI 12 zestaw dodatkowy do każdego kolejnego kolektora w rzędzie	2 098,00	2 559,56	64
7 739 300 490	FKI 13 zestaw do montażu kolejnych dwóch kolektorów w drugim rzędzie, dachówka esówka	2 692,00	3 284,24	64
7 739 300 491	FKI 14 zestaw dodatkowy do każdego kolejnego kolektora w drugim rzędzie, dachówka esówka	1 389,00	1 694,58	64
7 739 300 492	FKI 15 zestaw podstawowy do zamontowania jednego kolektora w dachu; dachówka karpiówka	2 239,00	2 731,58	64
7 739 300 493	FKI 16 zestaw do zamontowania drugiego kolektora w drugim rzędzie, dachówka karpiówka	1 545,00	1 884,90	64
7 739 300 494	FKI 17 zestaw podstawowy do zamontowania dwóch kolektorów, dachówka karpiówka	3 203,00	3 907,66	64
7 739 300 495	FKI 18 zestaw dodatkowy do każdego kolejnego kolektora w rzędzie, dachówka karpiówka	1 587,00	1 936,14	64
7 739 300 496	FKI 19 zestaw podstawowy do zamontowania dwóch kolektorów w drugim rzędzie, dachówka karpiówka	2 268,00	2 766,96	64
7 739 300 497	FKI 20 zestaw dodatkowy do każdego kolejnego kolektora w drugim rzędzie, dachówka karpiówka	1 120,00	1 366,40	64
7 739 300 498	FKI 21 zestaw podstawowy do zamontowania jednego kolektora w dachu; dachówka karpiówka	2 494,00	3 042,68	64
7 739 300 499	FKI 22 zestaw do zamontowania drugiego kolektora w drugim rzędzie, dachówka karpiówka	1 545,00	1 884,90	64
7 739 300 503	FKI 26 zestaw dodatkowy do każdego kolejnego kolektora w drugim rzędzie, dachówka karpiówka	1 346,00	1 642,12	64
7 739 300 516	FKI 23 zestaw podstawowy do zamontowania dwóch kolektorów, dachówka karpiówka	3 882,00	4 736,04	64
7 739 300 517	FKI 24 zestaw dodatkowy do każdego kolejnego kolektora w rzędzie, dachówka karpiówka	2 027,00	2 472,94	64
7 739 300 547	FKI 25 zestaw podstawowy do zamontowania dwóch kolektorów w drugim rzędzie, dachówka karpiówka	2 559,00	3 121,98	64
7 739 300 909	SK 300-1 solar podgrzewacz solarny 300 l, dwie węzownice grzewcze	4 167,00	5 083,74	62
7 739 300 910	SK 400-1 solar podgrzewacz solarny 400 l, dwie węzownice grzewcze	4 629,00	5 647,38	62
7 739 300 911	SK 500-1 solar podgrzewacz solarny 500 l, dwie węzownice grzewcze	5 699,00	6 952,78	62
7 739 300 912	SP 750-1 solar podgrzewacz solarny 750 l	11 559,00	14 101,98	62
7 747 005 530	AGS 5E pojedyncza stacja pompowa, termometr, zawór zwrotny, dwustopniowa pompa obiegowa, miernik przepływu, manometr, zawór bezpieczeństwa, izolacja cieplna	1 333,00	1 626,26	62
7 747 008 417	TDS 100 różnicowy regulator solarny, do montażu naściennego, z wyświetlaczem LCD, komunikacja za pomocą piktogramów. Zakres dostawy: regulator, czujnik temperatury kolektora oraz czujnik temperatury zasobnika	685,00	835,70	63
7 747 008 420	TDS 300 różnicowy regulator solarny, do montażu naściennego, z wyświetlaczem LCD, komunikacja w języku polskim oraz za pomocą piktogramów, 27 sztuk nastawów wstępnych, do instalacji solarnych wspomagających tylko c.w.u lub także c.o.	1 975,00	2 409,50	63
7 747 008 747	AGS 5/TDS 100 podwójna stacja pompowa zintegrowana z regulatorem TDS 100	2 649,00	3 231,78	62
7 747 008 749	AGS 5 podwójna stacja pompowa, 2 termometry, 2 zawory zwrotne, dwustopniowa pompa obiegowa, separator powietrza, miernik przepływu, manometr, zawór bezpieczeństwa, izolacja cieplna; możliwość podłączenia do 5 kolektorów	1 639,00	1 999,58	62
7 747 009 414	AGS 10 podwójna stacja pompowa, 2 termometry, 2 zawory zwrotne, dwustopniowa pompa obiegowa, separator powietrza, miernik przepływu, manometr, zawór bezpieczeństwa, izolacja cieplna; możliwość podłączenia do 10 kolektorów	2 139,00	2 609,58	62
7 747 009 873	WMZ 3 zestaw dodatkowy do liczenia ciepła (dwa czujniki temperatury, miernik przepływu – przepływomierz), tylko dla TDS 3	915,00	1 116,30	65
7 747 009 880	TF 2 czujnik temperatury kolektora	95,00	115,90	65
7 747 009 881	SF 4 czujnik temperatury zasobnika	84,00	102,48	65
7 747 010 470	SAG 50 naczynie wzbiorcze 50 l	626,00	763,72	63
7 747 010 471	SAG 80 naczynie wzbiorcze 80 l	780,00	951,60	63
7 747 010 472	VSG 5 naczynie wstępne 5 l	419,00	511,18	65
7 747 010 473	VSG 12 naczynie wstępne 12 l	605,00	738,10	65
7 747 010 686	FS 72 zestaw przyłączeniowy dla jednego pola kolektorów typu Comfort, zawierającego do 10 kolektorów, montaż na dachu	340,00	414,80	60, 61
7 747 010 687	FS 73 zestaw przyłączeniowy dla jednego pola kolektorów typu Comfort, zawierającego do 10 kolektorów, zintegrowanych z dachem	455,00	555,10	60, 61

7 747 010 688	FS 74 zestaw przyłączeniowy dla jednego pola kolektorów typu Comfort, zawierającego do 10 kolektorów, montaż na dachu płaskim	313,00	381,86	60,61
7 747 010 689	FS 75 zestaw przyłączeniowy dla jednego pola kolektorów typu Excellence, zawierającego do 10 kolektorów, montaż na dachu lub zintegrowany z dachem	893,00	1 089,46	62
7 747 010 690	FS 76 zestaw przyłączeniowy dla jednego rzędu kolektorów typu Excellence, zawierającego do 10 kolektorów, montaż na dachu płaskim	312,00	380,64	62
7 747 025 744	FKC-1S kolektor płaski Comfort, pionowy	2 315,00	2 824,30	61
7 747 025 745	FKC-1W kolektor płaski Comfort, poziomy	2 400,00	2 928,00	61
Pompy ciepła				
7 719 003 097	Storacell SW 290-1 zasobnik c.w.u.; pojemność użytkowa 277 l	5 780,00	7 051,60	66
7 719 003 098	Storacell SW 370-1 zasobnik c.w.u.; pojemność użytkowa 352 l	6 390,00	7 795,80	66
7 719 003 099	Storacell SW 450-1 zasobnik c.w.u.; pojemność użytkowa 433 l	7 280,00	8 881,60	66
7 719 003 258	Zabezpieczenie mocy: automatycznie odłącza dogrzewacz elektryczny w przypadku, gdy inne urządzenia elektryczne zgłaszają zwiększone zapotrzebowanie na moc	488,00	595,36	67
7 719 003 261	Czujnik temperatury pokojowej	64,00	78,08	67
7 719 003 262	Wąż elastyczny do podłączenia modułu zewnętrznego powietrznej pompy ciepła AE	71,00	86,62	67
7 735 300 001 983	AE 60-1 moduł zewnętrzny powietrznej pompy ciepła	21 200,00	25 864,00	67
7 735 300 002 983	AE 90-1 moduł zewnętrzny powietrznej pompy ciepła	21 930,00	26 754,60	67
7 735 300 003 983	AE 110-1 moduł zewnętrzny powietrznej pompy ciepła	26 980,00	32 915,60	67
7 735 300 004 983	ASC 160 wewnętrzny moduł powietrznej pompy ciepła	13 800,00	16 836,00	67
7 735 400 071 983	TM 60-1 pompa ciepła z wbudowanym zasobnikiem c.w.u.	26 370,00	32 171,40	66
7 735 400 073 983	TM 75-1 pompa ciepła z wbudowanym zasobnikiem c.w.u.	27 540,00	33 598,80	66
7 735 400 075 983	TM 90-1 pompa ciepła z wbudowanym zasobnikiem c.w.u.	28 580,00	34 867,60	66
7 735 400 077 983	TM 110-1 pompa ciepła z wbudowanym zasobnikiem c.w.u.	30 190,00	36 831,80	66
7 735 400 079 983	TE 60-1 pompa ciepła bez wbudowanego zasobnika c.w.u.	22 980,00	28 035,60	66
7 735 400 081 983	TE 75-1 pompa ciepła bez wbudowanego zasobnika c.w.u.	24 340,00	29 694,80	66
7 735 400 083 983	TE 90-1 pompa ciepła bez wbudowanego zasobnika c.w.u.	25 640,00	31 280,80	66
7 735 400 085 983	TE 110-1 pompa ciepła bez wbudowanego zasobnika c.w.u.	26 940,00	32 866,80	66
7 735 400 087 983	TE 140-1 pompa ciepła bez wbudowanego zasobnika c.w.u.	30 970,00	37 783,40	66
7 735 400 089 983	TE 170-1 pompa ciepła bez wbudowanego zasobnika c.w.u.	32 036,00	39 083,92	66
Kotły				
7 712 230 802	Ceraclass ZS 14-2 KE – na gaz ziemny GZ 50	2 873,00	3 505,06	9
7 712 230 803	Ceraclass ZS 12-2 DV KE – na gaz ziemny GZ 50	2 660,00	3 245,20	9
7 712 231 496	Cerapur Comfort ZBR 42-3A – na gaz ziemny GZ 50 (GZ 41,5) oraz gaz płynny	9 109,00	11 112,98	39,52,54
7 712 231 501	Cerapur Comfort ZSBR 28-3A – na gaz: ziemny GZ 50 (GZ 41,5; GZ 35) i gaz płynny	7 329,00	8 941,38	34,50,54
7 712 231 505	Cerapur Comfort ZSBR 16-3A – na gaz: ziemny GZ 50, (GZ 41,5; GZ 35) i gaz płynny	6 789,00	8 282,58	34
7 712 231 510	Cerapur Comfort ZBR 35-3A – na gaz ziemny GZ 50 (GZ 41,5) oraz gaz płynny	7 919,00	9 661,18	39,52,53,55,
7 712 231 601	Ceraclass ZS 14-2 AE – na gaz ziemny GZ 50	3 662,00	4 467,64	11
7 712 231 602	Ceraclass ZS 12-2 DV AE – na gaz ziemny GZ 50	3 163,00	3 858,86	11
7 712 331 898 983	Cerapurmaxx ZBR 90-1A – na gaz ziemny GZ 50 (GZ 41,5; GZ35; propan)	15 599,00	19 030,78	43,57,58,59
7 712 331 899 983	Cerapurmaxx ZBR 65-1A – na gaz ziemny GZ 50 (GZ 41,5; GZ35; propan)	11 999,00	14 638,78	43,55,57,58,59
7 713 230 771	Ceraclass ZW 28-2 DV KE – na gaz ziemny GZ 50	3 623,00	4 420,06	9
7 713 230 7 72	Ceraclass ZW 14-2 DV KE – na gaz ziemny GZ 50	3 231,00	3 941,82	9
7 713 231 559	Cerapur Comfort ZWBR 35-3A – na gaz ziemny GZ 50 (GZ 41,5) oraz gaz płynny	8 029,00	9 795,38	34
7 713 231 649	Ceraclass ZW 30-2 DV AE – na gaz ziemny GZ 50	4 146,00	5 058,12	11
7 713 231 650	Ceraclass ZW 14-2 DV AE – na gaz ziemny GZ 50	3 890,00	4 745,80	11
7 714 311 116	Cerapur Moduł ZBS 14/100S-3MA – na gaz ziemny GZ 50, (GZ 41,5 i GZ 35) i (gaz płynny)	9 799,00	11 954,78	46
7 714 311 118	Cerapur Moduł ZBS 22/150S-3MA – na gaz: ziemny GZ 50, (GZ 41,5 i GZ 35) i (gaz płynny)	10 799,00	13 174,78	46
7 714 311 120	Cerapur Moduł ZBS 30/150S-3MA – na gaz: ziemny GZ 50, (GZ 41,5 i GZ 35) i (gaz płynny)	11 799,00	14 394,78	46
7 714 311 117	Cerapur Moduł ZBS 14/210S-3MA solar – na gaz ziemny GZ 50, (GZ 41,5 i GZ 35) i (gaz płynny)	13 599,00	16 590,78	46,60
7 714 311 119	Cerapur Moduł ZBS 22/210S-3MA solar – na gaz ziemny GZ 50, (GZ 41,5 i GZ 35) i (gaz płynny)	14 599,00	17 810,78	46,60

7 715 130 010 983	Supraline KN 15-8 E na gaz ziemny GZ 50	4 999,00	6 098,78	68
7 715 230 025	Suprastar KN 18-8 DP na gaz ziemny GZ 50	8 319,00	10 149,18	70
7 715 230 152 983	Supraline KN 23-8 E na gaz ziemny GZ 50	5 399,00	6 586,78	68
7 715 330 028	Suprastar KN 24-8 DP na gaz ziemny GZ 50	9 079,00	11 076,38	70
7 715 330 274	Suprastar KN 30-8 DP na gaz ziemny GZ 50	9 769,00	11 918,18	70
7 715 330 275	Suprastar KN 36-8 DP na gaz ziemny GZ 50	10 709,00	13 064,98	70
7 715 330 276 983	Supraline KN 30-8 E na gaz ziemny GZ 50	5 889,00	7 184,58	68
7 715 330 277 983	Supraline KN 36-8 E na gaz ziemny GZ 50	6 399,00	7 806,78	68
7 715 430 012	Suprastar KN 42-8 DP na gaz ziemny GZ 50	11 149,00	13 601,78	70
7 715 430 013 983	Supraline KN 42-8 E na gaz ziemny GZ 50	6 649,00	8 111,78	68
7 715 430 055 983	Supraline KN 48-8 E na gaz ziemny GZ 50	7 469,00	9 112,18	68
7 715 430 073 983	Suprastar KN 45-9 D na gaz ziemny GZ 50	16 239,00	19 811,58	72
7 715 430 075 983	Suprastar KN 45-9 F na gaz ziemny GZ 50	13 249,00	16 163,78	74
7 715 430 085 983	Supraline KN 54-8 E na gaz ziemny GZ 50	7 859,00	9 587,98	68
7 715 430 095 983	Suprastar KN 54-9 D na gaz ziemny GZ 50	17 429,00	21 263,38	72
7 715 430 097 983	Suprastar KN 54-9 F na gaz ziemny GZ 50	14 399,00	17 566,78	74
7 715 430 129 983	Suprastar KN 63-9 D na gaz ziemny GZ 50	19 369,00	23 630,18	72
7 715 430 131 983	Suprastar KN 63-9 F na gaz ziemny GZ 50	15 209,00	18 554,98	74
7 715 430 177 983	Suprastar KN 72-9 D na gaz ziemny GZ 50	21 799,00	26 594,78	72
7 715 430 179 983	Suprastar KN 72-9 F na gaz ziemny GZ 50	16 929,00	20 653,38	72
7 715 430 228 983	Suprastar KN 81-9 D na gaz ziemny GZ 50	23 039,00	28 107,58	74
7 715 430 230 983	Suprastar KN 81-9 F na gaz ziemny GZ 50	18 089,00	22 068,58	74
7 715 430 276 983	Suprastar KN 90-9 D na gaz ziemny GZ 50	24 299,00	29 644,78	72
7 715 430 278 983	Suprastar KN 90-9 F na gaz ziemny GZ 50	19 119,00	23 325,18	74
7 715 430 335 983	Suprastar KN 99-9 D na gaz ziemny GZ 50	25 559,00	31 181,98	72
7 715 430 337 983	Suprastar KN 99-9 F na gaz ziemny GZ 50	20 159,00	24 593,98	74
7 715 430 381 983	Suprastar KN 108-9 D na gaz ziemny GZ 50	26 869,00	32 780,18	72
7 715 430 383 983	Suprastar KN 108-9 F -na gaz ziemny GZ 50	21 429,00	26 143,38	74
7 715 430 435 983	Suprastar KN 117-9 D na gaz ziemny GZ 50	28 219,00	34 427,18	72
7 715 430 437 983	Suprastar KN 117-9 F -na gaz ziemny GZ 50	24 649,00	30 071,78	74
7 715 530 036	Supramax K 144-8 DM na gaz ziemny GZ 50	42 819,00	52 239,18	75
7 715 530 037	Supramax K 144-8 DL na gaz ziemny GZ 35; GZ 41; GZ 50	42 819,00	52 239,18	75
7 715 530 061	Supramax K 180-8 DM na gaz ziemny GZ 50	49 659,00	60 583,98	75
7 715 530 062	Supramax K 180-8 DL na gaz ziemny GZ 35; GZ 41; GZ 50	49 659,00	60 583,98	75
7 715 530 074	Supramax K 144-8 DM na gaz ziemny GZ 50	42 819,00	52 239,18	76
7 715 530 075	Supramax K 144-8 DL na gaz ziemny GZ 50	42 819,00	52 239,18	76
7 715 530 115	Supramax K 234-8 DM na gaz ziemny GZ 50	55 779,00	68 050,38	75
7 715 530 116	Supramax K 234-8 DL na gaz ziemny GZ 35; GZ 41; GZ 50	55 779,00	68 050,38	75
7 715 530 122	Supramax K 180-8 DM na gaz ziemny GZ 50	49 659,00	60 583,98	76
7 715 530 123	Supramax K 180-8 DL na gaz ziemny GZ 50	49 659,00	60 583,98	76
7 715 530 124	Supramax K 234-8 DM na gaz ziemny GZ 50	55 779,00	68 050,38	76
7 715 530 125	Supramax K 234-8 DL na gaz ziemny GZ 50	55 779,00	68 050,38	76
7 715 530 189	Supramax K 306-8 DM na gaz ziemny GZ 50	62 579,00	76 346,38	75
7 715 530 190	Supramax K 306-8 DL na gaz ziemny GZ 35; GZ 41; GZ 50	62 579,00	76 346,38	75
7 715 530 195	Supramax K 306-8 DM na gaz ziemny GZ 50	62 579,00	76 346,38	76
7 715 530 196	Supramax K 306-8 DL na gaz ziemny GZ 50	62 579,00	76 346,38	76
7 715 530 236	Supramax MK 360-8 M	95 449,00	116 447,78	76
7 715 530 237	Supramax MK 360-8 L	95 449,00	116 447,78	76
7 715 530 238	Supramax MK 468-8 M	107 299,00	130 904,78	76
7 715 530 239	Supramax MK 468-8 L	107 299,00	130 904,78	76
7 715 530 240	Supramax MK 612-8 M	121 119,00	147 765,18	76
7 715 530 241	Supramax MK 612-8 L	121 119,00	147 765,18	76
7 715 530 242	Supramax MK 702-8 M	157 329,00	191 941,38	76

7 715 530 243	Supramax MK 702-8 L	157 329,00	191 941,38	76
7 715 530 244	Supramax MK 918-8 M	178 059,00	217 231,98	76
7 715 530 245	Supramax MK 918-8 L	178 059,00	217 231,98	76
7 715 530 251	Supramax MK 360-8 M	95 449,00	116 447,78	75
7 715 530 252	Supramax MK 360-8 L	95 449,00	116 447,78	75
7 715 530 253	Supramax MK 468-8 M	107 299,00	130 904,78	75
7 715 530 254	Supramax MK 468-8 L	107 299,00	130 904,78	75
7 715 530 255	Supramax MK 612-8 M	121 119,00	147 765,18	75
7 715 530 256	Supramax MK 612-8 L	121 119,00	147 765,18	75
7 715 530 257	Supramax MK 702-8 M	157 329,00	191 941,38	75
7 715 530 258	Supramax MK 702-8 L	157 329,00	191 941,38	75
7 715 530 259	Supramax MK 918-8 M	178 059,00	217 231,98	75
7 715 530 260	Supramax MK 918-8 L	178 059,00	217 231,98	75
7 716 010 173	Ceranorm ZWN 24-6 KE na gaz ziemny GZ 50	4 979,00	6 074,38	22
7 716 010 174	Ceranorm ZSN 18-6 KE na gaz ziemny GZ 50	4 769,00	5 818,18	22
7 716 010 243	Cerapur Smart ZWB 28-3C na gaz: ziemny GZ 50 (GZ 41,5; GZ 35) i gaz płynny	5 709,00	6 964,98	25
7 716 010 244	Cerapur Smart ZSB 22-3C na gaz: ziemny GZ 50, (GZ 41,5; GZ 35) i gaz płynny	5 029,00	6 135,38	25, 50, 51
7 716 010 245	Cerapur Smart ZSB 14-3C na gaz: ziemny GZ 50, (GZ 41,5; GZ 35) i gaz płynny	4 519,00	5 513,18	25
7 716 701 260	Cerapur Acu ZWSB 24/28-3A na gaz ziemny GZ 50, (GZ 41,5 i GZ 35) i gaz płynny	8 999,00	10 978,78	30
7 716 704 310	Ceraclass Excellence ZWC 21-3 MFA na gaz ziemny GZ 50	5 029,00	6 135,38	17
7 716 704 311	Ceraclass Excellence ZWC 24-3 MFK na gaz ziemny GZ 50	4 239,00	5 171,58	14, 20
7 716 704 312	Ceraclass Excellence ZWC 28-3 MFA na gaz ziemny GZ 50	5 239,00	6 391,58	17
7 716 704 313	Ceraclass Excellence ZWC 28-3 MFK na gaz ziemny GZ 50	4 549,00	5 549,78	14
7 716 704 314	Ceraclass Excellence ZWC 35-3 MFA na gaz ziemny GZ 50	5 559,00	6 781,98	17
7 716 704 315	Ceraclass Excellence ZSC 21-3 MFA na gaz ziemny GZ 50	4 659,00	5 683,98	17
7 716 704 316	Ceraclass Excellence ZSC 24-3 MFK na gaz ziemny GZ 50	3 809,00	4 646,98	14, 20
7 716 704 317	Ceraclass Excellence ZSC 28-3 MFA na gaz ziemny GZ 50	5 079,00	6 196,38	17
7 716 704 318	Ceraclass Excellence ZSC 28-3 MFK na gaz ziemny GZ 50	4 339,00	5 293,58	14
7 716 704 319	Ceraclass Excellence ZSC 35-3 MFA na gaz ziemny GZ 50	5 299,00	6 464,78	17
Zestawy przebrojeniowe				
7 709 000 053	Zestaw instalacyjny podtynkowy nr 26	68,00	82,96	7
7 703 409 015	Zestaw przebrojeniowy na gaz płynny	60,00	73,20	6
7 710 229 034	Zestaw przebrojeniowy do ZSN 18-6 KE na GZ 41,5	79,00	96,38	22
7 710 229 035	Zestaw przebrojeniowy do ZWN 24-6 KE na GZ 41,5	92,00	112,24	22
7 710 249 088	Zestaw przebrojeniowy do ZSN 18-6 KE na gaz płynny	129,00	157,38	22
7 710 249 089	Zestaw przebrojeniowy do ZWN 24-6 KE na gaz płynny	139,00	169,58	22
7 715 129 005	Zestaw przebrojeniowy na gaz ziemny GZ 41,5 do KN 18 -8 DP	79,00	96,38	70
7 715 229 003	Zestaw przebrojeniowy na gaz ziemny GZ 35	97,00	118,34	70
7 715 229 004	Zestaw przebrojeniowy na gaz ziemny GZ 35 do KN 15-8E i KN 23-8E	128,00	156,16	68
7 715 229 005	Zestaw przebrojeniowy na gaz ziemny GZ 41,5 do KN 15-8E i KN 23-8E	128,00	156,16	68
7 715 249 009	Zestaw przebrojeniowy na gaz płynny do KN 18...42 - 8 DP	149,00	181,78	70
7 715 429 003	Zestaw przebrojeniowy na gaz ziemny GZ 41,5 do KN 30-8E i KN 36-8E	147,00	179,34	68
7 715 429 028	Zestaw przebrojeniowy na gaz ziemny GZ 35 do KN 30-8E i KN 36-8E	159,00	193,98	68
7 715 429 055	Zestaw przebrojeniowy na gaz ziemny GZ41,5 do KN 36...42 - 8 DP	104,00	126,88	70
7 715 429 056	Zestaw przebrojeniowy na gaz ziemny GZ 35 doKN 42-8E i KN 48-8E	168,00	204,96	68
7 715 429 105	Zestaw przebrojeniowy na gaz ziemny GZ 41,5 do KN 42-8E, KN 48-8E i KN 54-8E	168,00	204,96	68
7 715 429 203	Zestaw przebrojeniowy na gaz ziemny GZ 35	159,00	193,98	72
7 715 429 320	Zestaw przebrojeniowy na gaz ziemny GZ 41,5 do kotłów K 144-8 DM i K 180-8 DM-1 komplet; do kotłów K 234-8 DM i K 308-8 DM - 2 komplety	340,00	414,80	75, 76
7 715 429 322	Zestaw przebrojeniowy na gaz ziemny GZ 35 do kotłów K 144-8 DM i K 180-8 DM	340,00	414,80	75, 76
7 715 429 323	Zestaw przebrojeniowy na gaz ziemny GZ 35 do kotłów K 234-8 DM i K 308-8 DM	413,00	503,86	75, 76
7 715 449 030	Zestaw przebrojeniowy na gaz płynny do KN 15...42-8E	159,00	193,98	68
7 715 449 114	Zestaw przebrojeniowy na gaz płynny do KN 48-8E i KN 54-8E	199,00	242,78	68

7 715 449 205	Zestaw przezbrowniowy na gaz płynny do kotła KN 45...72 -8 DM	142,00	173,24	72
7 715 449 412	Zestaw przezbrowniowy na gaz płynny do kotła KN 81...117 -8 DM	156,00	190,32	72
8 708 202 127 0	Dysze zestawu przezbrowniowego na gaz płynny	37,00	45,14	5
8 708 202 154 0	Dysze zestawu przezbrowniowego na gaz GZ 41,5(Lw)	21,00	25,62	5
8 708 202 183 0	Dysze zestawu przezbrowniowego na gaz GZ 35(Ls)	52,00	63,44	5
8 716 011 942 0	Zestaw przezbrowniowy ZWC/ZSC 21-3 MFA na GZ41,5	69,00	84,18	17
8 716 011 946 0	Zestaw przezbrowniowy ZWC/ZSC 24-3 MFK na propan	61,00	74,42	14
8 716 011 947 0	Zestaw przezbrowniowy ZWC/ZSC 21-3 MFA na propan	61,00	74,42	17
8 716 011 948 0	Zestaw przezbrowniowy ZWC/ZSC 28-3 MFA na propan	69,00	84,18	17
8 716 011 949 0	Zestaw przezbrowniowy ZWC/ZSC 28-3 MFK na propan	75,00	91,50	14
8 716 011 951 0	Zestaw przezbrowniowy ZWC/ZSC 24-3MFK na GZ35	61,00	74,42	14
8 716 011 952 0	Zestaw przezbrowniowy ZWC/ZSC 28-3 MFK na GZ35	61,00	74,42	14
8 716 011 953 0	Zestaw przezbrowniowy ZWC/ZSC 21-3 MFA na GZ 35	61,00	74,42	17
8 716 011 954 0	Zestaw przezbrowniowy ZWC/ZSC 28-3 MFA na GZ 35	250,00	305,00	17
8 716 011 955 0	Zestaw przezbrowniowy ZWC/ZSC 24-3 MFK na GZ 41,5	69,00	84,18	14
8 716 011 956 0	Zestaw przezbrowniowy ZWC/ZSC 28-3 MFK na GZ41,5	69,00	84,18	14
8 716 011 957 0	Zestaw przezbrowniowy ZWC/ZSC 28-3 MFA na GZ 41,5	69,00	84,18	17
8 716 011 965 0	Zestaw przezbrowniowy ZWC/ZSC 35-3 MFA na propan	202,00	246,44	17
8 716 011 966 0	Zestaw przezbrowniowy ZWC/ZSC 35-3 MFA na GZ 41,5	202,00	246,44	17
8 716 011 967 0	Zestaw przezbrowniowy ZWC/ZSC 35-3 MFA na GZ 35	202,00	246,44	17
8 716 012 759 0	Zestaw przezbrowniowy na gaz płynny dla ZSB 14-3C	152,00	185,44	25
8 716 012 821 0	Zestaw przezbrowniowy na gaz GZ 41,5 dla ZWB 28-3C	32,00	39,04	25
8 716 012 822 0	Zestaw przezbrowniowy na gaz GZ 41,5 dla ZSB 22-3C	32,00	39,04	25
8 716 012 823 0	Zestaw przezbrowniowy na gaz GZ 41,5 dla ZSB 14-3C	32,00	39,04	25
8 716 012 824 0	Zestaw przezbrowniowy na gaz GZ 35 dla ZWB 28-3C	32,00	39,04	25
8 716 012 825 0	Zestaw przezbrowniowy na gaz GZ 35 dla ZSB 22-3C	32,00	39,04	25
8 716 012 826 0	Zestaw przezbrowniowy na gaz GZ 35 dla ZSB 14-3C	32,00	39,04	25
8 716 012 958 0	Zestaw przezbrowniowy na gaz płynny dla ZSB 22-3C	152,00	185,44	25
8 716 763 314 0	Zestaw przezbrowniowy na gaz płynny	43,00	52,46	30
8 719 001 040 0	Zestaw przezbrowniowy do ZWN 24-6 KE na GZ 35	90,00	109,80	22
8 719 001 059 0	Zestaw przezbrowniowy do ZSN 18-6 KE na GZ 35	109,00	132,98	22
8 719 001 072 0	Zestaw przezbrowniowy na propan ZBS 16/83S-2MA23 i ZBS 16/170S-2MA23- solar	75,00	91,50	46
8 719 001 073 0	Zestaw przezbrowniowy na propan ZBS 22/120S-2 MA23	75,00	91,50	46
8 719 001 074 0	Zestaw przezbrowniowy na propan ZBS 30/150S-2MA23	90,00	109,80	46
8 719 001 099 0	Zestaw przezbrowniowy na gaz płynny dla ZWB 35-3A	32,00	39,04	34
8 719 001 100 0	Zestaw przezbrowniowy na gaz płynny dla ZBR 35-3A	32,00	39,04	39
8 719 001 117 0	Zestaw przezbrowniowy na propan ZBS 14/100S-3 MA	32,00	39,04	46
8 719 001 118 0	Zestaw przezbrowniowy na propan ZBS 22/150S-3 MA	32,00	39,04	46
8 719 001 119 0	Zestaw przezbrowniowy na propan ZBS 14/210S-3 MA Solar	32,00	39,04	46
8 719 001 121 0	Zestaw przezbrowniowy na propan ZBS 30/150S-3 MA	32,00	39,04	46
8 719 001 128 0	Zestaw przezbrowniowy na gaz płynny dla ZSBR 16-3A	32,00	39,04	34
8 719 001 130 0	Zestaw przezbrowniowy na gaz płynny dla ZSBR 28-3A	32,00	39,04	34
8 719 001 132 0	Zestaw przezbrowniowy na gaz płynny dla ZBR 42-3A	32,00	39,04	39
8 719 001 154 0	Zestaw przezbrowniowy na propan ZBS 22/210S-3 MA Solar	32,00	39,04	
8 719 002 091 0	Zestaw przezbrowniowy na gaz płynny	53,00	64,66	6,7
8 719 002 125 0	Zestaw przezbrowniowy na gaz płynny	82,00	100,04	6
8 719 002 127 0	Zestaw przezbrowniowy na gaz ziemny GZ 41,5	41,00	50,02	6,7
8 719 002 129 0	Zestaw przezbrowniowy na gaz płynny	61,00	74,42	6,7
8 719 002 155 0	Zestaw przezbrowniowy na gaz propan ZW/ZS 12-2	74,00	90,28	9,11
8 719 002 157 0	Zestaw przezbrowniowy na gaz GZ 35 ZS 12-2	74,00	90,28	9,11
8 719 002 316 0	Zestaw przezbrowniowy na gaz propan ZW/ZS 14-2	74,00	90,28	9,11
8 719 002 319 0	Zestaw przezbrowniowy na gaz propan ZW 30-2	74,00	90,28	11
8 719 002 328 0	Zestaw przezbrowniowy na gaz GZ35 ZW 30-2	74,00	90,28	11

8 719 002 329 0	Zestaw przebrojeniowy na gaz GZ 41,5 ZW 30-2	74,00	90,28	11
8 719 002 330 0	Zestaw przebrojeniowy na gaz GZ 35 ZW 28-2	74,00	90,28	9
8 719 002 331 0	Zestaw przebrojeniowy na gaz GZ 41,5 ZW 28-2	74,00	90,28	9
8 719 002 332 0	Zestaw przebrojeniowy na gaz GZ 35 ZW/ZS 14-2	74,00	90,28	11
8 719 002 333 0	Zestaw przebrojeniowy na gaz GZ 41,5 ZW/ZS 14-2	74,00	90,28	9,11
8 719 002 341 0	Zestaw przebrojeniowy na gaz GZ 35 ZW/ZS 14-2	74,00	90,28	9
8 719 002 376 0	Zestaw przebrojeniowy na gaz GZ 41,5 ZS 12-2	74,00	90,28	9,11
8 719 002 516 0	Zestaw przebrojeniowy na gaz propan ZW 28-2	74,00	90,28	9
Regulatory pokojowe				
7 719 001 387	MB 40 regulator minimalnej temperatury w kotle (stosować przy regulacji pokojowej)	319,00	389,18	69
7 719 001 861	TR 12 termostat pokojowy bez programowania czasowego	118,00	143,96	10,11,32, 69
7 719 002 103	TRZ 12-2 regulator cyfrowy z programem tygodniowym	349,00	425,78	10,11, 69
7 719 002 914	FR 100 regulator pokojowy z programem tygodniowym (6 czasów na dobę) do: 1 obiegu c.o.; program ECO dla c.w.u. (dla kotłów 2-funkcyjnych); automatyczne przestawienie czasu lato/zima; funkcja „urlop”; wyświetlacz tekstowy (temperatura, tryb pracy, kody błędów, kody serwisowe); regulacja solarnego podgrzewania c.w.u. w połączeniu z modułem solarnym ISM1.	539,00	657,58	23
7 719 002 920	FR 110 regulator pokojowy z programem tygodniowym (6 czasów na dobę) do: 1 obiegu c.o., 1 c.w.u. (różne temperatury) i 1 cyrkulacji; możliwa termiczna dezynfekcja zasobnika; automatyczne przestawienie czasu lato/zima; funkcja „urlop”; wyświetlacz tekstowy (temperatura, tryb pracy, kody błędów, kody serwisowe); regulacja solarnego podgrzewania c.w.u. w połączeniu z modułem solarnym ISM 1.	509,00	620,98	15,18, 26, 30, 35, 39,47
7 719 002 946	FR 10 regulator pokojowy do c.o. z wyświetlaczem (temperatura, tryb pracy, kody błędów), bez programowania czasowego	209,00	254,98	15,18, 20, 30, 35, 39,47
7 744 901 015	TR 21 termostat pokojowy bez programowania czasowego	139,00	169,58	15,18, 23, 26, 30, 35, 39, 47
Regulatory pogodowe				
7 719 001 318	TA 120 E1 regulator pogodowy z programem tygodniowym z funkcją pierwszeństwa c.w.u.	2 069,00	2 524,18	69
7 719 001 390	TA 122 E2 regulator pogodowy dla układu kaskadowego dwóch kotłów z programem tygodniowym z funkcją pierwszeństwa c.w.u.	2 359,00	2 877,98	69
7 719 001 476	RF1 zdalny czujnik temperatury w pomieszczeniu do TA 250, TA 270, TF20	49,00	59,78	23,24, 44
7 719 001 661	HMM moduł do sterowania jednego obiegu c.o. z zaworem mieszającym	579,00	706,38	24, 44, 55, 57, 58, 59
7 719 001 662	HSM moduł do sterowania: z TA 270 jednego obiegu c.o., pompy cyrkulacyjnej i pompy ładującej zasobnik c.w.u. z TA 250 tylko pompy cyrkulacyjnej	549,00	669,78	24, 44, 55, 57, 58, 59
7 719 001 758	BM 2 moduł kaskadowy do każdego dodatkowego kotła	449,00	547,78	24
7 719 001 833	VF czujnik NTC – przyglowy do HSM	111,00	135,42	14, 17, 25, 30, 34, 39, 44, 46, 58, 59, 63, 65
7 719 002 255	TB 1 ogranicznik temperatury do ogrzewania podłogowego 30-60°C	129,00	157,38	14, 17, 25, 30, 34, 39, 44, 46, 68, 72
7 719 002 741	ISM 2 moduł solarny do przygotowania c.w.u. oraz wspomagania c.o. w połączeniu z urządzeniem z Heatronic® 3 i regulatorem FW 200; funkcja optymalizacji solarniej c.w.u. oraz c.o.; 6 wyjść do 2 pomp solarnych i 4 innych odbiorców, 6 wejść czujników.	1 280,00	1 561,60	16, 19, 27, 31, 36, 40, 47, 63
7 719 002 927	FW 100 regulator pogodowy do montażu w kotle lub na ścianie, z programem tygodniowym (6 czasów na dobę) do 1 obiegu c.o., 1 c.w.u. i 1 cyrkulacji; możliwa termiczna dezynfekcja zasobnika; automatyczne przestawienie czasu lato/zima; funkcja „urlop”; wyświetlacz tekstowy (temperatura, tryb pracy, kody błędów, kody serwisowe); regulacja solarnego podgrzewania c.w.u. w połączeniu z modułem solarnym ISM 1; opatentowana optymalizacja podgrzewania solarnego c.w.u.	622,00	758,84	15,18, 26, 31, 35, 40, 47
7 719 002 933	FW 200 regulator pogodowy do montażu w kotle lub na ścianie, z programem tygodniowym (6 czasów na dobę) do 2 obiegów c.o. (z FB 100 – 4 obiegi c.o.), 1 c.w.u. i 1 cyrkulacji; możliwa termiczna dezynfekcja zasobnika; automatyczne przestawienie czasu lato/zima; funkcja „urlop”; wyświetlacz tekstowy (temperatura, tryb pracy, kody błędów, kody serwisowe); regulacja solarnego podgrzewania c.w.u. w połączeniu z modułem solarnym ISM 1; opatentowana optymalizacja podgrzewania solarnego c.w.u.; program suszenia jastrzychu; możliwe sterowanie do 4 kotłów w kaskadzie z modułem kaskadowym ICM.	690,00	841,80	15,18, 26, 31, 35, 40, 47, 50, 51, 52, 53, 54, 55, 56
7 719 002 941	FB 100 regulator zdalnego sterowania c.o. do FW 100 lub FW 200; reguluje obieg nr 3 i 4 przy zastosowaniu FW 200; program tygodniowy (6 czasów na dobę); z wyświetlaczem (temperatura, godzina, data, tryb pracy, kody błędów); funkcja „urlop”.	563,00	686,86	16, 19, 27, 31, 36, 40, 47
7 719 002 943	FB 10 regulator zdalnego sterowania c.o. do FW 100 lub FW 200 do obiegu nr 1 lub 2 (do obiegów nr 3 i 4 należy zastosować FB 100); bez programowania czasowego; z wyświetlaczem (temperatura, tryb pracy, kody błędów).	219,00	267,18	16, 19, 27, 31, 36, 40, 47, 50, 51, 52, 53, 54, 55, 56
7 719 002 950	ICM moduł do regulacji systemów kaskadowych kotłów z Bosch Heatronic® 3; możliwość sterowania kaskadą od 2 do 4 kotłów połączonych równolegle.	1 379,00	1 682,38	16, 19, 27, 31, 36, 40, 47, 50, 51, 52, 53, 54, 55, 56

7 719 002 957	FW 500 regulator pogodowy do montażu w kotle lub na ścianie, z programem tygodniowym (6 czasów na dobę) do 2 obiegów c.o. (z 8 FB 100 – 10 obiegów c.o.), 1 c.w.u. i 1 cyrkulacji; możliwa termiczna dezynfekcja zasobnika; automatyczne przestawienie czasu lato/zima; funkcja „urlop”; wyświetlacz tekstowy (temperatura, tryb pracy, kody błędów, kody serwisowe); regulacja solarnego podgrzewania c.w.u. w połączeniu z modułem solarnym ISM 1; regulacja solarnego podgrzewania c.w.u. oraz c.o. w połączeniu z modułem solarnym ISM 2; opatentowana optymalizacja podgrzewania solarnego c.w.u. i c.o.; program suszenia jastrychu; możliwe sterowanie do 16 kotłów w kaskadzie z 4 modułami kaskadowymi ICM; sterowanie ogrzewaniem basenu oraz nagrzewnicami z modułem IEM.	1 099,00	1 340,78	15, 18, 26, 31, 35, 40, 47
7 719 002 994	IPM 1 moduł do sterowania przynależnego obiegu z FW 100 lub FW 200. Możliwość podłączenia pompy c.o. i zaworu mieszającego, lub pompy ładującej zasobnik c.w.u. i pompy cyrkulacyjnej; możliwe podłączenie czujników: 1 zewnętrzny czujnik zasilania np. ze zwrotnicy hydraulicznej, 1 czujnik do obiegu c.o. z mieszaczem, 1 czujnik zasobnika c.w.u., podłączenie do ogranicznika temperatury; czujnik zasilania VF w komplecie.	579,00	706,38	16, 19, 27, 31, 36, 40, 47, 50, 51, 52, 53, 54, 55, 56
7 719 002 995	IPM 2 moduł do sterowania 2 przynależnych obiegów systemowych z FW 100, FW 200 lub FW 500. Możliwość podłączenia 2 pomp c.o. i 2 zaworów mieszających lub 1 pompy c.o. i 1 zaworu mieszającego i 1 pompy ładującej zasobnik c.w.u. i 1 pompy cyrkulacyjnej c.w.u. Możliwe podłączenie czujników: 1 zewnętrzny czujnik zasilania np. ze zwrotnicy hydraulicznej, 2 czujniki do obiegów c.o. z mieszaczem, 1 czujnik zasobnika c.w.u., podłączenie do 2 ograniczników temperatury; 2 czujniki zasilania VF w komplecie; montaż na ścianie.	909,00	1108,98	16, 19, 27, 31, 36, 40, 47, 50, 51, 52, 53, 54, 55, 56
7 719 002 996	ISM 1 moduł solarny do przygotowania c.w.u. w połączeniu z urządzeniem z Heatronic® 3 i regulatorami FR 100, FR 110, FW 100 lub FW 200; funkcja optymalizacji solarnej; 3 wyjścia do 1 pompy solarnej i 2 innych odbiorców, 3 wejścia czujników; w zakresie dostawy 1 czujnik NTC kolektora i 1 czujnik NTC zasobnika c.w.u.	590,00	719,80	16, 19, 27, 31, 36, 40, 47, 63
7 744 901 034	TW 2 regulator zdalnego sterowania bez zegara	170,00	207,40	69
7 744 901 123	TF 20 zdalny sterownik dla dodatkowego obiegu c.o. przy stosowaniu TA 270	799,00	974,78	24, 44, 55, 57, 58
7 744 901 127	TA 300 ścienny, do dużych instalacji c.o. Możliwość sterowania czasowego: jeden obieg c.o. bez zaworu mieszającego, 10 obiegów c.o. z zaworami mieszającymi (dla każdego 1xHMM), 10 zasobników (dla każdego 1 x HSM) 10 pomp cyrkulacyjnych c.w.u. Możliwość sterowania układem kaskadowym do 5 kotłów. Każdy kocioł w kaskadzie (oprócz pierwszego) wymaga zastosowania modułu BM 2. Z funkcją suszenia posadzki ogrzewania podłogowego. Komunikaty w języku niemieckim.	1 429,00	1 743,38	23, 43, 58, 59
7 744 901 135	TA 211 E/C1 – do montażu w kotle, do sterowania 1 obiegiem c.o., bez zegara	299,00	364,78	23
7 744 901 157	TA 270 ścienny z czujnikiem temperatury pomieszczenia, do sterowania jednym lub dwoma obiegami c.o. (w tym jednym z zaworem mieszającym) obiegami c.w.u. i cyrkulacji. Do sterowania drugim obiegiem c.o. należy zastosować moduł HMM. Do sterowania cyrkulacji należy zastosować moduł HSM. Podłączenie każdego dodatkowego obiegu c.o. (max.10) wymaga zastosowania sterowników TF 20 i HMM. Regulator może być stosowany w układach kaskadowych do trzech kotłów. Każdy kocioł w kaskadzie (oprócz pierwszego) wymaga zastosowania modułu BM 2. Komunikaty w języku polskim.	1 049,00	1 279,78	23, 43, 55, 57, 58
Przewody kominowe powietrzno-spalinowe				
7 716 050 000	AZB 982 adapter przyłączeniowy Ø 60/100 na Ø 80 z dopływem powietrza do spalania	125,00	152,50	13, 21, 108
7 716 050 036	AZ 361 zestaw poziomy przez ścianę Ø 60/100 L=425-725 mm	209,00	254,98	12, 21, 102, 104, 110
7 716 050 037	AZ 362 zestaw poziomy przez ścianę Ø 60/100 L=810 mm	169,00	206,18	12, 21, 102, 104, 110
7 716 050 038	AZ 363 zrzewód powietrzno-spalinowy Ø 60/100 L=350 mm	63,00	76,86	12, 21, 98, 100, 102, 104, 110
7 716 050 039	AZ 364 zrzewód powietrzno-spalinowy Ø 60/100 L=750 mm	79,00	96,38	12, 21, 98, 100, 102, 104, 110
7 716 050 040	AZ 365 zrzewód powietrzno-spalinowy Ø 60/100 L=1500 mm	169,00	206,18	12, 21, 98, 100, 102, 104, 110
7 716 050 041	AZ 366 kolano 90° Ø 60/100	63,00	76,86	12, 21, 98, 100, 102, 104, 110
7 716 050 042	AZ 367 kolano 45° Ø 60/100	139,00	169,58	12, 21, 98, 100, 102, 104, 110
7 716 050 043	AZ 368 zestaw poziomy przez ścianę (bez kolana) Ø 60/100 L=405 mm	169,00	206,18	12, 21, 102, 104, 110
7 716 050 044	AZ 369 zestaw ponad dach Ø 60/100 L=1566 mm	309,00	376,98	12, 21, 98, 102,
7 716 050 045	AZ 370 pionowy adapter przyłączeniowy Ø 60/100	105,00	128,10	12, 21, 98, 100, 102, 104, 110
7 716 050 046	AZ 371 kołnierz dachowy płaski	95,00	115,90	12, 13, 21, 98, 100, 107, 112, 113, 114, 117
7 716 050 047	AZ 372 kołnierz dachowy skośny czarny	69,00	84,18	12, 13, 21, 98, 100, 107, 112, 113, 114, 117
7 716 050 048	AZ 373 kołnierz dachowy skośny czerwony	69,00	84,18	12, 13, 21, 98, 100, 107, 112, 113, 114, 117
7 716 050 049	AZ 374 odkraplacz poziomy Ø 60/100 z syfonem	199,00	242,78	12, 21, 98, 100, 102, 104, 110
7 716 050 050	AZ 375 odkraplacz pionowy Ø 60/100 z syfonem	225,00	274,50	12, 21, 98, 100, 102, 104, 110
7 716 050 051	AZ 376 kołnierz dachowy skośny z otwieranym fartuchem	105,00	128,10	12, 13, 21, 98, 100, 107, 112, 113, 114, 117
7 716 050 052	AZ 377 przyłącze rozdzielcze Ø 60/100 na Ø 80/80	169,00	206,18	13, 21, 106, 107, 112, 113, 114, 115, 116, 117

7 716 050 053	AZ 378 zestaw ponad dach Ø 80/110 L=1350 mm	429,00	523,38	13, 21, 107, 112, 113, 114, 115, 116, 117
7 716 050 054	AZ 379 poziomy przepust ścienny Ø 80/80 na Ø 125	279,00	340,38	13, 21, 115, 116, 117
7 716 050 055	AZ 380 kształtka rozdzielcza Ø 80/80 na Ø 80/125	63,00	76,86	13, 21, 113, 115, 116, 117
7 716 050 056	AZ 381 kolano 90° Ø 80	33,00	40,26	13, 21, 106, 107, 108, 112, 113, 115, 116, 117
7 716 050 057	AZ 382 kolano 45° Ø 80	32,00	39,04	13, 21, 106, 107, 108, 112, 113, 115, 116, 117
7 716 050 058	AZ 383 przewód powietrzny lub spalinowy Ø 80 L=500 mm	43,00	52,46	13, 21, 106, 107, 108, 112, 113, 114, 115, 116, 117
7 716 050 059	AZ 384 przewód powietrzny lub spalinowy Ø 80 L=1000 mm	61,00	74,42	13, 21, 106, 107, 108, 112, 113, 114, 115, 116, 117
7 716 050 060	AZ 385 przewód powietrzny lub spalinowy Ø 80 L=2000 mm	103,00	125,66	13, 21, 106, 107, 108, 112, 113, 114, 115, 116, 117
7 716 050 061	AZ 386 odkraplacz Ø 80	129,00	157,38	13, 21, 106, 107, 108, 112, 113, 114, 115, 116, 117
7 716 050 062	AZ 387 końcówka Ø 80	149,00	181,78	13, 21, 106, 108, 112, 113, 115, 116, 117
7 716 050 144	AZ 474 rewizja Ø 60/100 L=330 mm	239,00	291,58	12, 21, 98, 100, 102, 104, 110
7 716 050 149	AZ 475 kolano z rewizją Ø 60/100 90°	257,00	313,54	12, 21, 98, 100, 102, 104, 110
7 719 000 838	AZ 136 kołnierz dachowy płaski do rury	99,00	120,78	5, 28, 37, 41, 48, 80, 81, 97, 99
7 719 000 897	AZ 165 kolano Ø 80 90°	49,00	59,78	87, 88
7 719 000 898	AZ 166 kolano Ø 80 45°	59,00	71,98	87, 88
7 719 000 995	AZ 173 przewód powietrzny z końcówką ochronną wlotu powietrza L=2,0 m	149,00	181,78	28, 32, 37, 41, 48, 87, 88
7 719 001 025	AZB 524 rozpórka kominowa (4 szt.)	75,00	91,50	28, 32, 37, 41, 48, 82, 83, 87, 88
7 719 001 027	AZ 175 trójnik Ø 80/80 na 80/110 mm	69,00	84,18	5
7 719 001 028	AZ 122 przepust dachowy poziomy do rury (przy nachyleniu dachu 30-45°)	749,00	913,78	28, 32, 41, 48, 78, 79
7 719 001 031	AZ 123 przepust dachowy poziomy do rury (przy nachyleniu dachu 40-60°)	599,00	730,78	28, 32, 41, 48, 78, 79
7 719 001 093	AZB 537 osłona – rozeta ścienna	33,00	40,26	82, 83, 84, 85, 86, 87, 88
7 719 001 094	AZB 538 rozeta ścienna do rury	42,00	51,24	28, 32, 37, 41, 48, 87, 88
7 719 001 187	AZ 207 kołnierz dachowy skośny do rury (pochylenie dachu 25-50°) – czerwony	69,00	84,18	28, 32, 37, 41, 48
7 719 001 524	AZB 609 trójnik powietrzno-spalinowy 90° z rewizją	269,00	328,18	28, 32, 37, 41, 48, 78, 82, 86, 87
7 719 001 525	AZB 610 przewód powietrzny (lub spalinowy) L=0,5 m	29,00	35,38	28, 32, 37, 41, 48, 82, 87
7 719 001 526	AZB 611 przewód powietrzny (lub spalinowy) L=1,0 m	42,00	51,24	28, 32, 37, 41, 48, 82, 87
7 719 001 527	AZB 612 przewód powietrzny (lub spalinowy) L=2,0 m	73,00	89,06	28, 32, 37, 41, 48, 82, 87
7 719 001 530	AZB 615 zestaw przewodu spalinowego od kotła do komin L=0,9 m	139,00	169,58	28, 32, 37, 41, 48
7 719 001 533	AZB 618 przewód powietrzny (lub spalinowy) z rewizją L=0,25 m	59,00	71,98	28, 32, 37, 41, 49, 82, 87
7 719 001 534	AZB 619 kolano 90°	24,00	29,28	28, 32, 37, 41, 49, 82, 87
7 719 001 535	AZB 620 kolano 45°	22,00	26,84	28, 32, 37, 41, 49, 82, 87
7 719 001 536	AZB 624 trójnik (90°) z rewizją	119,00	145,18	28, 32, 37, 41, 49
7 719 001 537	AZB 625 kolano Ø 80 (w pakiecie AZB 614/1) ze wspornikiem	109,00	132,98	82, 87
7 719 001 644	AZB 657 obejma	129,00	157,38	28, 32, 37, 41, 86
7 719 001 781	AZ 262 kompletny zestaw powietrzno-spalinowy do wyprowadzenia ponad dach L=1350 mm	399,00	486,78	5, 97, 99
7 719 001 782	AZ 263 przewód powietrzno-spalinowy L=1000 mm	159,00	193,98	5, 97, 99, 101, 103
7 719 001 783	AZ 264 przewód powietrzno-spalinowy L=1500 mm	229,00	279,38	5, 97, 99, 101, 103
7 719 001 784	AZ 265 przewód powietrzno-spalinowy L=500 mm	99,00	120,78	5, 97, 99, 101, 103
7 719 001 786	AZ 267 kolano 90°	69,00	84,18	5, 97, 99, 101, 103
7 719 001 787	AZ 268 kolano 45° (2 szt.)	119,00	145,18	5, 97, 99, 101, 103
7 719 001 789	AZ 270 odkraplacz Ø 80/110	209,00	254,98	5, 97, 99, 103
7 719 001 790	AZ 271 rewizja L=350 mm	239,00	291,58	5, 97, 99, 103
7 719 001 815	AZ 212/1 zestaw podłączeniowy do systemu LAS (np. Selkirk, Schiedel) Ø 80/110 L=990 mm	749,00	913,78	5, 109, 111
7 719 001 945	AZB 626/1 kołnierz, pokrywa komin	169,00	206,18	28, 32, 37, 41, 49, 82, 83, 87, 88
7 719 001 947	AZB 614/1 zestaw przewodu spalinowego ponad dach L=0,65 m	479,00	584,38	28, 32, 37, 41, 48, 87
7 719 002 013	AZB 832 kolano powietrzno-spalinowe 30°	189,00	230,58	28, 32, 37, 41, 49, 78, 80
7 719 002 254	AZB 859 przyłącze rozdzielcze	199,00	242,78	29, 33, 38, 42, 87, 88

7 719 002 473	AZB 885 zestaw powietrzno-spalinowy Ø 80/125 do poziomego wyprowadzenia przez ścianę L=1,2 m	859,00	1 047,98	29,33, 38, 42, 49,79
7 719 002 474	AZB 886 przewód powietrzno-spalinowy pionowy ponad dachem (czarny)	389,00	474,58	29,33, 38, 42, 49, 81
7 719 002 475	AZB 887 przewód powietrzno-spalinowy pionowy ponad dachem (czerwony)	389,00	474,58	29,33, 38, 42, 49, 81
7 719 002 476	AZB 888 zestaw przewodu powietrzno-spalinowego od kotła do komina (LAS) L=0,58 m	629,00	767,38	29,33, 38, 42, 49, 83, 85, 88
7 719 002 477	AZB 889 kolano (w pakiecie AZB 614/1) ze wspornikiem	239,00	291,58	29,33, 38, 42, 49, 83, 88
7 719 002 479	AZB 891 zestaw przewodu spalinyowego ponad dach L=1,65 m	819,00	999,18	29,33, 38, 42, 49, 83, 88
7 719 002 480	AZB 892 przewód powietrzny (lub spalinyowy) L=0,5 m	73,00	89,06	29,33, 38, 42, 49, 83, 88
7 719 002 481	AZB 893 przewód powietrzny (lub spalinyowy) L=1,0 m	99,00	120,78	29,33, 38, 42, 49, 83, 88
7 719 002 483	AZB 895 przewód powietrzno-spalinowy L=0,5 m	136,00	165,92	29,33, 38, 42, 49, 79, 81, 83, 85, 88
7 719 002 484	AZB 896 przewód powietrzno-spalinowy L=1,0 m	199,00	242,78	29,33, 38, 42, 49, 79, 81, 83, 85, 88
7 719 002 485	AZB 897 kolano 45°	99,00	120,78	29,33, 38, 42, 49, 83, 88
7 719 002 486	AZB 898 kolano 90°	119,00	145,18	29,33, 38, 42, 49, 83, 88
7 719 002 487	AZB 899 kolano powietrzno-spalinowe 45° (*2)	339,00	413,58	29,33, 38, 42, 49, 79, 81, 83, 85, 88
7 719 002 488	AZB 900 kolano powietrzno-spalinowe 90°	209,00	254,98	29,33, 38, 42, 49, 79, 81, 83, 85, 88
7 719 002 489	AZB 901 rewizja przewodu powietrzno-spalinowego L=0,25 m	349,00	425,78	29,33, 38, 42, 49, 81
7 719 002 490	AZB 902 przewód powietrzny (lub spalinyowy z rewizją L=0,25 m	119,00	145,18	29,33, 38, 42, 49, 83, 88
7 719 002 491	AZB 903 trójnik powietrzno-spalinowy 90°z rewizją	379,00	462,38	29,33, 38, 42, 49, 79, 83, 85, 88
7 719 002 504	AZB 600/2 zestaw powietrzno-spalinowy do poziomego wyprowadzenia przez ścianę L=1,2 m	549,00	669,78	28, 32, 37, 41, 48, 78
7 719 002 758	AZ 266/1 kompletny zestaw powietrzno-spalinowy do wyprowadzenia przez ścianę zewnętrzną L=830 mm	239,00	291,58	5, 100, 101, 103
7 719 002 760	AZB 603/1 rewizja przewodu powietrzno-spalinowego L=0,25 m	169,00	206,18	28, 32, 37, 41, 48, 80
7 719 002 761	AZB 601/2 przewód powietrzno-spalinowy pionowy ponad dachem (czarny)	259,00	315,98	28, 32, 37, 41, 48, 80
7 719 002 762	AZB 602/2 przewód powietrzno-spalinowy pionowy ponad dachem (czerwony)	259,00	315,98	28, 32, 37, 41, 48, 80
7 719 002 763	AZB 604/1 przewód powietrzno-spalinowy L=0,5 m	109,00	132,98	28, 32, 37, 41, 48, 78, 80, 82, 84, 86, 87
7 719 002 764	AZB 605/1 przewód powietrzno-spalinowy L=1,0 m	149,00	181,78	28, 32, 37, 41, 48, 78, 80, 82, 84, 86, 87
7 719 002 765	AZB 606/1 przewód powietrzno-spalinowy L=2,0 m	299,00	364,78	28, 32, 37, 41, 48, 78, 80, 82, 84, 86, 87
7 719 002 766	AZB 607/1 kolano powietrzno-spalinowe 90°	109,00	132,98	28, 32, 37, 41, 48, 78, 80, 82, 84, 86, 87
7 719 002 767	AZB 608/1 kolano powietrzno-spalinowe 45° (2 szt.)	209,00	254,98	28, 32, 37, 41, 48, 78, 80, 82, 84, 86, 87
7 719 002 770	AZB 616/1 zestaw przewodu powietrzno-spalinowego od kotła do komina (LAS) L=0,58 m	399,00	486,78	28, 32, 37, 41, 48, 82, 84, 86, 87
7 719 002 771	AZB 617/2 zestaw przewodu spalinyowego pionowo wzdłuż ściany na zewnątrz budynku L=0,5 m. UWAGA! Zestaw nie zawiera zakończenia komina. Należy zamówić kształtkę AZB 831/1.	1 049,00	1 279,78	28, 32, 37, 41, 49, 86
7 719 002 773	AZB 831/1 zakończenie komina	269,00	328,18	28, 32, 37, 41, 49, 86
7 719 002 855	AZB 923 kołnierz dachowy skośny z blachą z ołowiu (dopasowujący się do różnych dachówek) – czerwony	109,00	132,98	5, 28, 32, 37, 41, 49, 88, 99, 107, 112, 114
7 719 002 857	AZB 925 kołnierz dachowy skośny z blachą z ołowiu (dopasowujący się do różnych dachówek) – czarny	109,00	132,98	5, 28, 32, 37, 41, 49, 80, 81, 97, 98, 99, 101, 107, 112, 114
7 719 003 015	AZB 930 adapter przyłączeniowy Ø 60/100 na Ø 80 z dopływem powietrza do spalania	359,00	437,98	28, 32, 37, 41
F01L2THJ01	Miska na kondensat Ø 100 z syfonem	146,00	178,12	44
F01L2THJ02	Rura L=1000 mm Ø 100	140,00	170,80	44, 89, 91, 93, 94
F01L2THJ03	Rura L=1000 mm Ø 130	182,00	222,04	44, 90, 92
F01L2THJ04	Rura L=1000 mm Ø 150	207,00	252,54	44, 90
F01L2THJ05	Rura L=500 mm Ø 100	93,00	113,46	44, 89, 91, 93, 94
F01L2THJ06	Rura L=500 mm Ø 130	120,00	146,40	44, 90, 92
F01L2THJ07	Rura L=500 mm Ø 150	129,00	157,38	44, 90
F01L2THJ08	Rura L=250 mm Ø 100	69,00	84,18	44, 89, 93, 94
F01L2THJ09	Rura L=250 mm Ø 130	92,00	112,24	44, 90, 92

F01L2THJ10	Rura L=250 mm Ø 150	111,00	135,42	44,90
F01L2THJ11	Rura L=1000 mm Ø 100 z uchwytem	146,00	178,12	44
F01L2THJ12	Kolano 87° z podporą Ø 100	277,00	337,94	44, 89, 94
F01L2THJ13	Kolano 87° z podporą Ø 150	389,00	474,58	44, 90
F01L2THJ14	T-trójnik 87° Ø 100	149,00	181,78	44
F01L2THJ15	Kolano 87° Ø 100	174,00	212,28	44, 89, 91, 94
F01L2THJ16	Kolano 87° Ø 130	202,00	246,44	44, 90, 92
F01L2THJ17	Króciec dylatacyjny z kołnierzem Ø 100	140,00	170,80	44, 89, 94
F01L2THJ18	Króciec dylatacyjny z kołnierzem Ø 150	171,00	208,62	44, 90
F01L2THJ19	Złączka do króćca kotła Ø 130/150	101,00	123,22	44, 90
F01L2THJ20	Złączka do króćca kotła 100/130 mm	95,00	115,90	44, 90, 92
F01L2THJ21	Obejma montażowa Ø 100	40,00	48,80	44, 89, 94
F01L2THJ22	Obejma montażowa Ø 150	55,00	67,10	44, 90
F01L2THJ23	Kratka wentylacyjna Ø 100	108,00	131,76	44, 89, 94
F01L2THJ24	Kratka wentylacyjna Ø 150	108,00	131,76	44, 90
F01L2THJ25	Element kontrolny Ø 100	151,00	184,22	45, 89, 93, 94
F01L2THJ26	Element kontrolny Ø 150	171,00	208,62	45, 90
F01L2THJ27	Element kontrolny Ø 100	171,00	208,62	45
F01L2THJ28	Płyta fundamentowa dla wsporników pośrednich Ø 100	27 7,00	337,94	45, 91
F01L2THJ29	Element do czyszczenia Ø 100 (z izolacją)	841,00	1026,02	45, 91
F01L2THJ30	Element do czyszczenia Ø 150 (z izolacją)	966,00	1178,52	45, 92
F01L2THJ31	Rura L=1000 mm Ø 100 (z izolacją)	427,00	520,94	45, 91, 93
F01L2THJ32	Rura L=1000 mm Ø 150 (z izolacją)	590,00	719,80	45, 92
F01L2THJ33	Rura L=500 mm Ø 100 (z izolacją)	246,00	300,12	45, 91, 93
F01L2THJ34	Rura L=500 mm Ø 150 (z izolacją)	333,00	406,26	45, 92
F01L2THJ35	Rura L=250 mm Ø 100 (z izolacją)	162,00	197,64	45, 91, 93
F01L2THJ36	Rura L=250 mm Ø 150 (z izolacją)	214,00	261,08	45, 92
F01L2THJ37	Przejście z rury pojedynczej na podwójną Ø 100 (z izolacją)	140,00	170,80	45, 91, 93
F01L2THJ38	Przejście z rury pojedynczej na podwójną Ø 130/Ø 150 (z izolacją)	189,00	230,58	45, 92
F01L2THJ39	Kolano 90° Ø 100 (z izolacją)	364,00	444,08	45, 91
F01L2THJ40	Kolano 90° Ø 150 (z izolacją)	539,00	657,58	45, 92
F01L2THJ41	Blacha konsoli przesuwalna 50-150 mm Ø 100	202,00	246,44	45, 91
F01L2THJ42	Blacha konsoli przesuwalna 50-150 mm Ø 150	302,00	368,44	45, 91
F01L2THJ43	Płyta fundamentowa dla wsporników pośrednich Ø 150	377,00	459,94	45, 92
F01L2THJ44	Wspornik ścienny odl. od ściany 50 mm Ø 100	76,00	92,72	45, 91
F01L2THJ45	Wspornik ścienny odl. od ściany 50 mm Ø 150	92,00	112,24	45, 92
F01L2THJ46	Zakończenie wylotu rury dwuściennej Ø 100	133,00	162,26	45, 91, 93
F01L2THJ47	Zakończenie wylotu rury dwuściennej Ø 150	171,00	208,62	45, 92
F01L2THJ48	Rura giętka 1 mb Ø 100	265,00	323,30	45
F01L2THJ49	Przejście na rurę giętą Ø100	69,00	84,18	45
F01L2THJ50	Masa uszczelniająca	72,00	87,84	45
F01L2THJ51	Złączka do rury giętkiej Ø 100	84,00	102,48	45
F01L2THJ52	Rura L=1000 mm Ø 100/150	364,00	444,08	45, 94, 95, 96
F01L2THJ53	Rura L=500 mm Ø 100/150	246,00	300,12	45, 94, 95, 96
F01L2THJ54	Rura L=250 mm Ø 100/150	227,00	276,94	45, 94, 95, 96
F01L2THJ55	Trójnik rewizyjny Ø 100/150	615,00	750,30	45, 94, 96
F01L2THJ56	Kolano 45° Ø 100/150	528,00	644,16	45, 94, 96
F01L2THJ57	Kolano 87° Ø 100/150	252,00	307,44	45, 94, 96
F01L2THJ58	Rura z otworem wyczystkowym Ø 100/150	503,00	613,66	45, 95
F01L2THJ59	Kołnierz Ø 100/150	55,00	67,10	45, 96
F01L2THJ60	Zakończenie poziome (krótkie) Ø 100/150	207,00	252,54	45, 96

F01L2THJ61	Rura 750 mm z zakończeniem pionowym Ø 100/150	440,00	536,80	45, 95, 96
F01L2THJ62	Przejsięcie przez dach 260-350 (stal nierdzewna-ołów)	427,00	520,94	45, 93, 95
F01L2THJ63	Przejsięcie przez dach 260-350 (stal nierdzewna)	465,00	567,30	45, 93, 95
F01L2THJ64	Przejsięcie przez dach płaski (stal nierdzewna)	277,00	337,94	45, 93, 95
F01L2THJ65	Przejsięcie przez dach 50-150 (stal nierdzewna-ołów)	377,00	459,94	45, 93, 95
F01L2THJ66	Przejsięcie przez dach 360-450 (stal nierdzewna-ołów)	452,00	551,44	45, 93, 95
F01L2THJ67	Przejsięcie przez dach 160-250 (stal nierdzewna-ołów)	402,00	490,44	45, 93, 95
F01L2THJ68	Przejsięcie przez dach 50-150 (stal nierdzewna)	377,00	459,94	45, 93, 95
F01L2THJ69	Przejsięcie przez dach 160-250 (stal nierdzewna)	427,00	520,94	45, 93, 95
F01L2THJ70	Przejsięcie przez dach 360-450 (stal nierdzewna)	514,00	627,08	45, 93, 95
F01L2THJ71	Mufa dwuścienna 130 mm	63,00	76,86	8
F01L2THK10	Kolano regulowane 0-90°	99,00	120,78	7
F01L2THK11	Kolano spawane 90°	115,00	140,30	7
F01L2THK12	Przewód L=0,17 m	22,00	26,84	7
F01L2THK13	Przewód L=0,25 m	32,00	39,04	7
F01L2THK14	Przewód L=0,50 m	51,00	62,22	7
F01L2THK15	Przewód L=1,00 m	90,00	109,80	7
F01L2THK16	Kolano regulowane 0-45°	77,00	93,94	7
F01L2THK20	Kolano regulowane 0-90°	116,00	141,52	8
F01L2THK21	Kolano spawane 90°	136,00	165,92	8
F01L2THK22	Przewód L=0,17 m	31,00	37,82	8
F01L2THK23	Przewód L=0,25 m	43,00	52,46	8
F01L2THK24	Przewód L=0,50 m	61,00	74,42	8
F01L2THK25	Przewód L=1,00 m	103,00	125,66	8
F01L2THK26	Kolano regulowane 0-45°	92,00	112,24	8
Wyposażenie dodatkowe				
7 709 000 055	Zestaw instalacyjny natynkowy nr 28	59,00	71,98	7
7 709 000 227	Zestaw nr 304 do króćców c.w.u., w przypadku gdy kocioł jednofunkcyjny pracuje bez zasobnika	19,00	23,18	22
7 709 000 273	Przełącznik pierwszeństwa podgrzewacza	299,00	364,78	8
7 709 003 214	Pilot bezprzewodowy do zdalnego sterowania (dodatkowy)	379,00	462,38	5
7 716 780 186	Zestaw nr 1191 do podłączenia cyrkulacji – przewód elastyczny z zaworem zwrotnym i ogranicznikiem przepływu	159,00	193,98	30
7 716 780 190	Komplet przewodów miedzianych, do podłączenia pionowej płyty montażowej	139,00	169,58	30
7 719 000 044	Zestaw przyłączeniowy ciepłej wody nr 220, podtynkowy – przyłącza ciepłej i zimnej wody z zaworem odcinającym 1/2", do płyty bez zaworów odcinających	99,00	120,78	22
7 719 000 047	Zestaw przyłączeniowy gazu i c.o. nr 223, podtynkowy – 2 zawory c.o. 3/4", zawór gaz. 3/4", do płyty bez zaworów odcinających	259,00	315,98	22
7 719 000 283	Zawór bezpieczeństwa SV 20 (do 100 kW)	75,00	91,50	43, 55, 57, 58, 59
7 719 000 285	WMS 1 zabezpieczenie przed brakiem wody w instalacji	999,00	1 218,78	44, 72, 77
7 719 000 660	Płyta montażowa bez zaworów odcinających	149,00	181,78	22
7 719 000 758	Grupa bezpieczeństwa nr 429	319,00	389,18	8, 10, 12, 15, 18, 23, 26, 35, 46, 69, 71
7 719 000 759	Grupa bezpieczeństwa z reduktorem ciśnienia na 4 bar	559,00	681,98	8, 10, 12, 15, 18, 23, 26, 35, 46, 69, 71
7 719 000 763	Syfon do zaworu bezpieczeństwa	31,00	37,82	9, 11, 14, 17, 22, 25, 34, 39, 50, 51, 52, 53, 54, 56,
7 719 000 894	Płyta montażowa z zaworami odcinającymi	219,00	267,18	22
7 719 000 981	AG 7 zawór upustowy do montażu z AG2, AG3	209,00	254,98	68, 70
7 719 001 128	MM 1 moduł sterujący dodatkowym obiegiem c.o.	829,00	1 011,38	71, 77
7 719 001 129	MM 2 moduł sterujący dwoma dodatkowymi obiegami c.o.	1 129,00	1 377,38	71, 77
7 719 001 131	AGF 1 Czujnik temperatury spalain	209,00	254,98	77
7 719 001 137	VKL kabel przedłużający 8 m między kotłem wiodącym a uzupełniającym	679,00	828,38	77
7 719 001 163	LRS 85 regulator temperatury ładowania zasobnika c.w.u. Jeżeli termostat kotła ustawiony jest na niższą temperaturę niż 85°C	359,00	437,98	70
7 719 001 172	SE-8 termostat zasobnika	269,00	328,18	69, 71, 77

7 719 001 173	AG 8 zestaw montażowy c.o. ścienny z zaworem bezpieczeństwa 3 bar, manometrem, automatycznym zabezpieczenia 3 bar, manometrem, automatycznym odpowietrznikiem	1 399,00	1 706,78	68,70
7 719 001 198	Pompa UPS 25-60 3-stopniowa (do ZBR 65-1 A)	449,00	547,78	43,55,57,58
7 719 001 280	Zestaw przyłączeniowy gazu i c.o. nr 223, podtynkowy – 2 zawory c.o. 3/4",zawór gaz. 3/4"	255,00	311,10	39
7 719 001 317	SVM 1 moduł pierwszeństwa c.w.u.	649,00	791,78	69
7 719 001 348	TAC-Plus 2 moduł ścienny do sterowania 2 dodatkowych obiegów grzewczych z mieszaczem	4 999,00	6 098,78	77
7 719 001 350	BK 10 kabel Bus dł. 10 m do połączenia TAC-Plus 2 z kotłem	229,00	279,38	72,77
7 719 001 351	BK 1 kabel BUS dł. 1 m do połączenia sąsiednich TAC-Plus 2	169,00	206,18	72,77
7 719 001 352	BK 40 kabel Bus dł. 40 m do połączenia TAC-Plus 2 z kotłem	519,00	633,18	77
7 719 001 479	Zestaw nr 678 do połączenia kotła z zasobnikiem ST 50-5 (zasobnik obok kotła)	1 029,00	1 255,38	22
7 719 001 555	AGŪ 1 czujnik ciągu kominowego	199,00	242,78	77
7 719 001 557	AG 2 zestaw pompowy z osprzętem i izolacją	1 429,00	1 743,38	68,70
7 719 001 558	AG 2R zestaw pompowy z osprzętem i izolacją (pompa elektroniczna)	1 549,00	1 889,78	68,70
7 719 001 559	AG 3 zestaw pompowy z osprzętem i izolacją	2 349,00	2 865,78	68,70
7 719 001 574	Zawór upustowy (zapobiega szumom w małych instalacjach c.o. przy zastosowaniu termostatycznych zaworów grzejnikowych) (nr 687)	158,00	192,76	9,11,14,17,25,34,39
7 719 001 631	AG 3R zestaw pompowy z osprzętem, izolacją, z mieszaczem (pompa elektroniczna)	2 049,00	2 499,78	68,70
7 719 001 632	AG 4 rozdzielacz ze śrubunkami na 2 obiegi c.o.	1 149,00	1 401,78	68,70
7 719 001 633	AG 9 rozdzielacz ze śrubunkami na 3 obiegi c.o.	1 099,00	1 340,78	70
7 719 001 771	Płyta montażowa bez zaworów odcinających nr 759	249,00	303,78	39,52,53,54,55,56
7 719 001 780	HW 50 zwrotnica hydrauliczna do max. 105 kW przy $\Delta T = 20$ K dla obiegu wtórnego, z mocowaniem na ścianie, z izolacją i czujnikiem NTC	1 199,00	1 462,78	14,17,22,25,30,34,39,44,50,51,52
7 719 001 827	Zawory c.o. 1" proste szt. 2	159,00	193,98	39
7 719 001 833	VF czujnik NTC – przylgowy do HSM	111,00	135,42	14,17,25,30,34,39,44,46,58,59,63,65
7 719 001 882	AS 206 grupa podłączeniowa do zasobników	1 799,00	2 194,78	68,70
7 719 001 934	ZL 102 rurka cyrkulacyjna do zasobników ST 120/160-1E	209,00	254,98	23
7 719 001 939	Zestaw nr 778 do podłączenia kotłów z zasobnikiem ST 120/160 (zasobnik bezpośrednio pod kotłem)	679,00	828,38	22
7 719 001 966	MMX moduł sterujący dodatkowym obiegiem c.o. (max. 2 szt.)	662,00	807,64	72
7 719 001 970	Pompa do kondensatu KP 130, z wężym 6 mm długości 3 m. Do urządzeń do 130 kW, wydajność do 12 l/godz. Przy 2 m wys. sł. wody	1 689,00	2 060,58	43,46
7 719 001 992	Pompa do kondensatu KP 600, z wężym 6 mm długości 3 m. Do urządzeń do 600 kW, wydajność do 54 l/godz. Przy 2 m wys. sł. wody	2 039,00	2 487,58	46
7 719 001 994	Pojemnik NB 100 do granulatu neutralizacyjnego (+4 kg granulatu) – wystarczy do neutralizacji do 100 kW/rok	799,00	974,78	43,46
7 719 001 995	Granulat neutralizacyjny do NB 100 (nr 839) 4 kg	319,00	389,18	43,46
7 719 002 007	Zestaw nr 845 zawór spustowy	98,00	119,56	25,30,34
7 719 002 012	BK 40-1 Kabel Bus dł. 40 m do połączenia TAC-Plus 2 z kotłem	469,00	572,18	72
7 719 002 015	DT1/C1 tygodniowy cyfrowy – funkcja c.o.	306,00	373,32	24
7 719 002 016	DT2/C1 tygodniowy cyfrowy – funkcja c.o., c.w.u., COM i ECO	344,00	419,68	24
7 719 002 031	Osłona nr 619/C1 z tworzywa sztucznego do zakrycia połączeń kotłów wiszących z zasobnikami typu ST 120/160-1E (nie zalecana do ST 120-1 Z)	319,00	389,18	23
7 719 002 032	Osłona dolna kotła	399,00	486,78	22
7 719 002 072	Nr 862 komplet zaworów	369,00	450,18	46
7 719 002 095	Zestaw nr 667/1 do podłączenia kotła z zasobnikiem ST 75 (zasobnik obok kotła)	1 239,00	1 511,58	22,25
7 719 002 128	EU9D cyfrowy zegar c.o. z programem tygodniowym	255,00	311,10	12
7 719 002 146	Nr 885 Syfon do zaworu bezpieczeństwa i kondensatu	149,00	181,78	46
7 719 002 255	TB 1 ogranicznik temperatury do ogrzewania podłogowego 30-60°C	129,00	157,38	14,17,25,30,34,39,44,46,68,72
7 719 002 273	GDW 1 presostat ciśnienia przyłączeniowego gazu	629,00	767,38	72
7 719 002 275	AGU 3 czujnik ciągu kominowego	449,00	547,78	72
7 719 002 282	TFX czujnik temperatury obiegu basenowego	319,00	389,18	72

7 719 002 283	VF-MK1 czujnik temperatury c.o. dla układu kaskadowego (z tuleją zanurzeniową)	329,00	401,38	72
7 719 002 293	TWR 2 regulator zdalnego sterowania	379,00	462,38	71, 72, 77
7 719 002 304	HW 90 zwrotnica hydrauliczna do max. 8 m ³ /h z mocowaniem na ścianę, izolacją termiczną i czujnikiem NTC	1 439,00	1 755,58	43, 53, 54, 55, 56, 57
7 719 002 363	Pompa UPS 32-55 3-stopniowa (do ZBR 90-1 A)	2 299,00	2 804,78	43
7 719 002 414	Osprzęt Nr 1032 pompa cyrkulacyjna c.w.u.	869,00	1 060,18	46
7 719 002 446	DT 20 zegar tygodniowy do wbudowania (3 czasy: włącz/wyłącz/na dzień) cyfrowy 2-kanalowy – funkcja c.o., c.w.u.; może być stosowany z FR 10	344,00	419,68	16, 19, 27, 30, 36, 40, 48
7 719 002 706	Osprzęt Nr 1069 podłączenie pionowe	519,00	633,18	46
7 719 002 708	DWM 20-1 (R3/4") zawór trójdrogowy mieszający	169,00	206,18	24, 46, 48, 69, 71, 73
7 719 002 709	DWM 25-1 (R1") zawór trójdrogowy mieszający	179,00	218,38	24, 44, 48, 69, 73, 77
7 719 002 710	DWM 32-1 (R1 1/4") zawór trójdrogowy mieszający	189,00	230,58	24, 44, 48, 69, 73, 77
7 719 002 715	SM 3 napęd elektryczny zaworu trójdrogowego	439,00	535,58	24, 44, 48, 69, 73, 77
7 719 002 733	Osprzęt Nr 1078 zestaw do optymalizacji zysku solarnego	999,00	1218,78	46
7 719 002 734	Osprzęt Nr 1079 naczynie przeponowe 8 l do c.w.u.	519,00	633,18	46
7 719 002 736	Osprzęt Nr 1081 zbiornik zrzućkowy czynnika grzewczego	62,00	75,64	46
7 719 002 853	Nr 1133 czujnik GT 4 obiegu z mieszaczem	65,00	79,30	66
7 719 002 887	Zestaw nr 1146 pompa c.o. elektronicznie modulowana	849,00	1035,78	39
7 719 002 888	Zestaw nr 1147 pompa c.o. 3-stopniowa	599,00	730,78	39, 52, 53, 54, 55, 56
7 719 002 968	IEM moduł do włączenia dodatkowych obiegów grzewczych (np. ogrzewanie ciepłym powietrzem i sterowanie instalacją basenu) w system grzewczy z regulatorem ogrzewania FW 500.	609,00	742,98	16, 19, 27, 31, 36, 40, 47
7 719 003 053	Zestaw nr 1173 do podłączenia cyrkulacji w kotle dwufunkcyjnym Ceraclass Excellence ZWC....	99,00	120,78	14, 17, 25
7 719 003 054	Nr 1174 podłączenie c.w.u. do zasobnika ST 120/160-2E (wężyki stalowe giętkie z izolacją szt. 2)	139,00	169,58	10, 12, 15, 18, 26, 35
7 719 003 058	Zestaw nr 1175 – 2 zawory c.o. 1", zawór gaz. 3/4"	409,00	498,98	39
7 719 003 112	ZS 1 rurka cyrkulacyjna do zasobników ST 120/160-2E	169,00	206,18	10, 12, 15, 18, 26, 35
7 719 003 263	Zestaw nr 1215 komplet przewodów miedzianych, do podłączenia pionowej płyty montażowej	189,00	230,58	25
7 719 003 304	Osprzęt Nr 1334 – podłączenie poziome (prawe/lewe)	349,00	425,78	46
7 719 003 603	Osprzęt Nr 1423 – podłączenie pionowe	799,00	974,78	46
7 719 003 436	Zestaw nr 1422, komplet przewodów miedzianych, do podłączenia pionowej płyty montażowej	189,00	230,58	34
7 719 003 654	Czujnik spalin do GWS-d S120-1 KP	265,00	323,30	8
7 719 003 655	Czujnik spalin do GWS-d S160-1 KP	275,00	335,50	8
7 719 003 656	Czujnik spalin do GWS-d S190-1 KP	280,00	341,60	8
7 747 005 543	AGS 20 podwójna stacja pompowa, 2 termometry, 2 zawory zwrotne, dwustopniowa pompa obiegowa, separator powietrza, miernik przepływu, manometr, zawór bezpieczeństwa, izolacja cieplna; możliwość podłączenia do 20 kolektorów	2 499,00	3 048,78	62
7 747 005 544	AGS 50 podwójna stacja pompowa, 2 termometry, 2 zawory zwrotne, dwustopniowa pompa obiegowa, separator powietrza, miernik przepływu, manometr, zawór bezpieczeństwa, izolacja cieplna; możliwość podłączenia do 50 kolektorów	3 569,00	4 354,18	62
7 747 009 873	WZM 3 zestaw dodatkowy do liczenia ciepła (dwa czujniki temperatury, miernik przepływu- przepływomierz)	915,00	1116,30	65
7 747 027 772	Netcom 100 sterownik telefoniczny (mobilne sterowanie temperaturą i trybem pracy kotła)	1 149,00	1 401,78	16, 19, 27, 30, 36, 41
7 749 900 300	TK 1 głowica termostatyczna	41,00	50,02	77
7 749 900 401	TV 15 zawór kątowy	34,00	41,48	77
7 749 900 405	TV 15 zawór przelotowy	49,00	59,78	77
8 709 918 746 0	Szafiada na zegar EU9D	116,94	142,67	9, 11
8 714 500 034 0	SF3 czujnik temperatury zasobnika z wtyczką	159,00	193,98	10, 12, 15, 18, 23, 26, 35, 43, 69, 71, 73, 77
8 716 112 318 0	GT 3 czujnik temperatury zasobnika c.w.u	137,15	167,32	66
8 747 207 101 0	AF 2 czujnik temperatury zewnętrznej do TAC-Plus 2	76,00	92,72	72, 77
F01L2TH061	MSB-1 moduł sterowania obiegu basenowego	1 609,00	1 962,98	72, 77

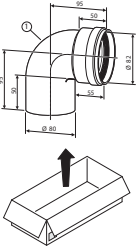
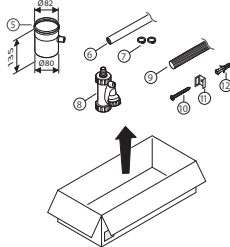
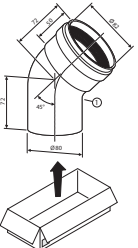
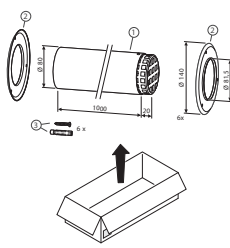
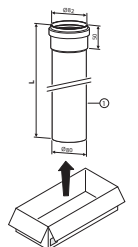
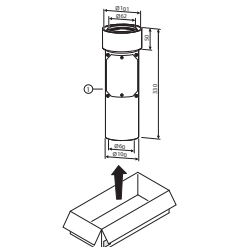
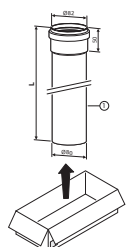
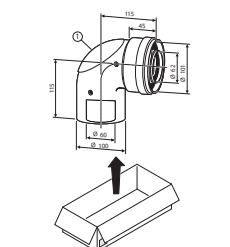
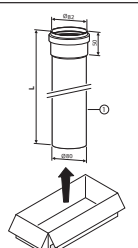
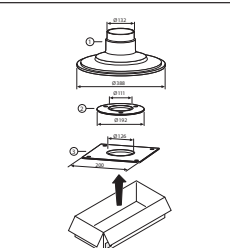
Indeks przewodów powietrzno-spalinowych do kotłów CERACLASS ZS/ZW...AE

	<p>Numer katalogowy: 7 716 050 036</p> <p>AZ 361 zestaw poziomy przez ścianę Ø 60/100 L = 500-775 mm</p>		<p>Numer katalogowy: 7 716 050 041</p> <p>AZ 366 kolano 90° Ø 60/100</p>
	<p>Numer katalogowy: 7 716 050 037</p> <p>AZ 362 zestaw poziomy przez ścianę Ø 60/100 L = 810 mm</p>		<p>Numer katalogowy: 7 716 050 042</p> <p>AZ 367 kolano 45° Ø 60/100</p>
	<p>Numer katalogowy: 7 716 050 038</p> <p>AZ 363 przewód powietrzno-spalinowy Ø 60/100 L = 350 mm</p>		<p>Numer katalogowy: 7 716 050 043</p> <p>AZ 368 zestaw poziomy przez ścianę (bez kolana) Ø 60/100 L = 405 mm</p>
	<p>Numer katalogowy: 7 716 050 039</p> <p>AZ 364 przewód powietrzno-spalinowy Ø 60/100 L = 750 mm</p>		<p>Numer katalogowy: 7 716 050 044</p> <p>AZ 369 zestaw ponad dach Ø 60/100 L=1566 mm</p>
	<p>Numer katalogowy: 7 716 050 040</p> <p>AZ 365 przewód powietrzno-spalinowy Ø 60/100 L = 1500 mm</p>		<p>Numer katalogowy: 7 716 050 045</p> <p>AZ 370 pionowy adapter przyłączeniowy Ø 60/100</p>

Indeks przewodów powietrzno-spalinowych do kotłów CERAClass ZS/ZW...AE

	<p>Numer katalogowy: 7 716 050 046</p> <p>AZ 371 kołnierz dachowy płaski</p>		<p>Numer katalogowy: 7 716 050 051</p> <p>AZ 376 kołnierz dachowy skośny z olowanym fartuchem</p>
	<p>Numer katalogowy: 7 716 050 047</p> <p>AZ 372 kołnierz dachowy skośny czarny</p>		<p>Numer katalogowy: 7 716 050 052</p> <p>AZ 377 przyłącze rozdzielcze \varnothing 60/100 na \varnothing 80/80</p>
	<p>Numer katalogowy: 7 716 050 048</p> <p>AZ 373 kołnierz dachowy skośny czerwony</p>		<p>Numer katalogowy: 7 716 050 053</p> <p>AZ 378 zestaw ponad dach \varnothing 80/110 L= 1350 mm</p>
	<p>Numer katalogowy: 7 716 050 049</p> <p>AZ 374 odkraplacz poziomy \varnothing 60/100 z syfonem</p>		<p>Numer katalogowy: 7 716 050 054</p> <p>AZ 379 poziomy przepust ścienny \varnothing 80/80 na \varnothing 125</p>
	<p>Numer katalogowy: 7 716 050 050</p> <p>AZ 375 odkraplacz pionowy \varnothing 60/100 z syfonem</p>		<p>Numer katalogowy: 7 716 050 055</p> <p>AZ 380 kształtka rozdzielcza \varnothing 80/80 na \varnothing 80/125</p>

Indeks przewodów powietrzno-spalinowych do kotłów CERACLASS ZS/ZW...AE

	<p>Numer katalogowy: 7 716 050 056 AZ 381 kolano 90° Ø 80</p>		<p>Numer katalogowy: 7 716 050 061 AZ 386 odkraplacz Ø 80</p>
	<p>Numer katalogowy: 7 716 050 057 AZ 382 kolano 45° Ø 80</p>		<p>Numer katalogowy: 7 716 050 062 AZ 387 końcówka Ø 80</p>
	<p>Numer katalogowy: 7 716 050 058 AZ 383 przewód powietrzny lub spalinowy Ø 80 L= 500 mm</p>		<p>Numer katalogowy: 7 716 050 144 AZ 474 rewizja Ø 60/100 L= 330 mm</p>
	<p>Numer katalogowy: 7 716 050 059 AZ 384 przewód powietrzny lub spalinowy Ø 80 L= 1000 mm</p>		<p>Numer katalogowy: 7 716 050 149 AZ 475 kolano 90° z rewizją Ø 60/100</p>
	<p>Numer katalogowy: 7 716 050 060 AZ 385 przewód powietrzny lub spalinowy Ø 80 L= 2000 mm</p>		<p>Numer katalogowy: 7 719 000 838 AZ 136 kołnierz dachowy płaski</p>

Indeks przewodów powietrzno-spalinowych do kotłów CERAClass ZS/ZW...AE

	<p>Numer katalogowy: 7 719 001 781</p> <p>AZ 262 kompletny zestaw powietrzno-spalinowy do wyprowadzenia ponad dach L=1350 mm</p>		<p>Numer katalogowy: 7 719 001 787</p> <p>AZ 268 kolano 45° (2 szt.) Ø80/110</p>
	<p>Numer katalogowy: 7 719 001 782</p> <p>AZ 263 przewód powietrzno-spalinowy L=1000 mm Ø 80/110</p>		<p>Numer katalogowy: 7 719 001 789</p> <p>AZ 270 odkraplacz Ø 80/110</p>
	<p>Numer katalogowy: 7 719 001 783</p> <p>AZ 264 przewód powietrzno-spalinowy L=1500 mm Ø 80/110</p>		<p>Numer katalogowy: 7 719 001 790</p> <p>AZ 271 rewizja L=350 mm Ø 80/110</p>
	<p>Numer katalogowy: 7 719 001 784</p> <p>AZ 265 przewód powietrzno-spalinowy L=500 mm Ø 80/110</p>		<p>Numer katalogowy: 7 719 001 815</p> <p>AZ 212/1 zestaw podłączeniowy do systemu LAS (np. Raab, Schiedel) L=990 mm Ø 80/110</p>
	<p>Numer katalogowy: 7 719 001 786</p> <p>AZ 267 kolano 90° Ø 80/110</p>		<p>Numer katalogowy: 7 719 002 855</p> <p>AZB 923 kołnierz dachowy skośny z blachą z ołowiu (dopasowujący się do różnych dachówek) czerwony</p>

Indeks przewodów powietrzno-spalinowych do kotłów CERAClass ZS/ZW...AE

	<p>Numer katalogowy: 7 719 002 857</p> <p>AZB 925 kołnierz dachowy skoony z blachą z ołowiu (dopasowujący się do różnych dachówek) czarny</p>
	<p>Numer katalogowy: 7 719 002 758</p> <p>AZ 266/1 kompletny zestaw powietrzno-spalinowy do wyprowadzenia przez ścianę zewnętrzną L=830 mm Ø 80/110</p>



Marcin Beze
tel. 0 602/384 729
Key Account Manager
ds. rynku inwestycyjnego

POLSKA PÓŁNOCNA



Paweł Adamowicz
tel. 0 602/417 192



Piotr Matysiak
tel. 0 602/417 161



Marcin Makowski
tel. 0 602/417 189

POLSKA POŁUDNIOWA



Jacek Dunikowski
tel. 0 606/783 848
Key Account Manager
ds. rynku inwestycyjnego



Tomasz Spisgard
tel. 0 602/417 156



Zdzisław Jerominek
tel. 0 604/421 450



Wojciech Mróz
tel. 0 604/960 021




Grzegorz Rybka
tel. 0 606/699 012




Arkadiusz Sikora
tel. 0 604/477 670



Ziemowit Wątek
tel. 0 602/417 190



Waldemar Gniady
tel. 0 606/402 423



tel. 0 602/417 193

Obsługa w biurze:



Katarzyna Kamińska
tel. 22/715 46 15
fax 22/715 46 96



Justyna Czajkowska
tel. 22/715 46 13
fax 22/715 46 96



Wioletta Mikuła
tel. 22/715 46 16
fax 22/715 46 96

Centra Szkoleniowe

Centrum Szkoleniowe Kraków
al. Bora Komorowskiego 11
31-476 Kraków
tel.: (12) 412 79 03
fax: (12) 412 56 72

Centrum Szkoleniowe Poznań
ul. ks. Jakuba Wujka 15/17
61-581 Poznań
tel.: (61) 862 82 81
tel.: (61) 661 97 66
fax: (61) 862 83 41

Centrum Szkoleniowe Warszawa
Robert Bosch Sp. z o.o.
ul. Poleczki 3
02-822 Warszawa
tel.: (22) 715 46 22
fax: (22) 715 46 96



AUTORYZOWANY PRZEDSTAWICIEL FIRMY DIMPLEX

MK Technika Grzewicza

45-368 Opole, ul. Ozimska 53

tel. 077 453-14-14, 077 402-14-70, 077 402-14-71

fax 077 402-14-70, 077 402-14-71

e-mail: biuro@mk.net.pl

www.mk.net.pl

*Robert Bosch Sp. z o.o. nie odpowiada za błędy składu lub druku,
zdjęcia niektórych produktów nie są dokładnym odzwierciedleniem rzeczywistości.*

 **JUNKERS**
Grupa Bosch

Infolinia: 0 801 600 801
JUNKERS Serwis: 0 801 300 810
www.junkers.pl
www.szkolenia-junkers.pl
www.junkers-energieodnawialne.pl