

**GLAMOX<sup>®</sup>**  
**PROFESSIONAL**  
**heating**



## Grzejniki Glamox heating 3001

Linia grzejników Glamox heating 3001 dzięki gamie termostatów wtykowych plug-in daje możliwość dostosowania do indywidualnych potrzeb użytkownika. Każdy grzejnik może działać jako samodzielna jednostka zapewniając komfortowe ciepło w pomieszczeniu.

Producent zadbał o bezpieczne i obłe kształty bez ostrych i wystających elementów. Wyloty ciepłego powietrza zabezpieczone są ochronną kratką. Grzejnik posiada automatyczny termiczny wyłącznik bezpieczeństwa.

Glamox heating są łatwe w montażu i demontażu. Każdy grzejnik posiada w zestawie listwę naścienną, kabel z wtyczką oraz fabryczną Puskę przyłączeniową do instalacji bezpośredniej zakończoną wejściem dla wtyczki kabla.

Wyjątkowa energooszczędność grzejników elektrycznych Glamox to efekt połączenia:

wyprofilowanej budowy panelu grzewczego, który dzięki uzyskanemu efektowi cugu kominowego szybciej wymienia masę powietrza

elementu grzewczego o dużej powierzchni - ożebrowany rurkowy z płytkami powleczonymi cynkiem

precyzyjnych termostatów o histerezie pomiaru +/-3stC

**MK Technika Grzewcza i Klimatyzacja**

45-368 Opole, ul. Ozimska 53  
tel. 77 453-14-14, 77 402-14-70, 77 402-14-71  
fax 77 402-14-70, 77 402-14-71  
e-mail: [biuro@mk.net.pl](mailto:biuro@mk.net.pl)  
[www.mk.net.pl](http://www.mk.net.pl)



### Termostat elektroniczny dla grzejników Glamox 3001

Zapewnia odpowiednie i równomierne ogrzewanie pomieszczenia.

Ciche włączanie/wyłączanie.

Duża tarcza z widocznymi oznaczeniami.

Bryzgoszczelna obudowa termostatu EV.

Zalecana pokrywa termostatu PLEXI chroniąca przed niezamierzonymi uszkodzeniami.

Klasa ochronności II.

#### ET / EV termostat

ET (230 V)	755222400
EV (230 V)	755223400

#### Dane techniczne:

Termostat półprzewodnikowy, elektroniczny.

40 -sekundowy okres cyklu.

Równe nagrzewanie przez cały cykl.

Histeresa +/- 0,3 C.

Zakres temperatury 5 -32 C.

Kalibracja +/- 1 C.

EV - stopień ochrony IP 24C.

ET - stopień ochrony IP 20.

Możliwość ręcznej regulacji.

Termostat modułowy, łatwy w montażu.  
Prosta wymiana i modernizacja.

Czerwona dioda informuje o pracy grzejnika.

#### Podłączenie:

Modułowy termostat wtykowy.  
Łatwa wymiana i modernizacja.  
Zmniejszenie temperatury.

Do zmniejszenia temperatury służy główny zegar kontrolny, przeznaczony dla napięcia sterującego 230 V. Moduł TRX mocowany jest na ET, dzięki czemu, poprzez wykorzystujące podwójne przewody wiązkowe - okablowanie sterujące, zostaje obniżona temperatura. Możliwość dostarczenia układów redukcji temperatury o 5 C i 15 C.





### DT2 termostat

DT2 (230 V)

755222410

Elektroniczny termostat z wyświetlaczem cyfrowym i dwoma programami obniżki temperatury .

#### Dane techniczne:

Wbudowany, automatyczny, energooszczędny układ obniżania temperatury, program 5 lub 7.

Tygodniowy program kontroli temperatury.

Pięciodniowy program kontroli temperatury.

Półprzewodnikowy elektroniczny termostat.

40 -sekundowy okres cyklu.

Równe nagrzewanie przez cały okres jego trwania.

Histeresa +/- 0,3 C.

Zakres temperatury 5 - 35 C.

Kalibracja +/- 1 C.

Stopień ochrony IP 20.

Możliwość elektronicznej regulacji.

Budowa modułowa, łatwość montażu.  
Prosta wymiana i modernizacja.

Czerwona dioda informuje o pracy grzejnika.

Migająca zielona dioda informuje o obniżeniu temperatury.

Ciągłe światło zielonej diody oznacza, że obniżanie temperatury zostało zaprogramowane, ale nie jest uaktywnione.

#### Podłączenie:

Modułowy termostat wtykowy.  
Łatwa wymiana i modernizacja.

Termostat cyfrowy z możliwością automatycznego ustawiania okresów obniżenia temperatury.

Możliwość obniżenia zużycia energii w czasie pracy grzejnika, przy zastosowaniu programów obniżenia temperatury.

Możliwość ustawienia temperatur dla dwóch okresów czasu w ciągu doby (w nocy i w dzień).

Możliwość nieobniżania temperatury w soboty i niedziele.

Możliwość określenia godzin rozpoczęcia okresu kontroli temperatury.

Możliwość określenia długości okresu obniżenia temperatury.

Możliwość określenia temperatury, zapewniającej optymalne zużycie energii.

Możliwość ręcznej regulacji temperatury.

Prosty, czytelny wyświetlacz.

Klasa ochronności II.





Moduł podrzędny Glamox.

Do zastosowania w miejscach, gdzie jeden termostat steruje pracą kilku grzejników.

Synchroniczne przyłączenie grzejników podrzędnych zapewnia równomierne rozpraszanie ciepła.

Grzejniki podrzędne mogą być zasilane z różnych obwodów zasilających.

Możliwość sterowania przez termostaty główne ETM, DTM, CRGM2 z sygnałem o napięciu od 5 do 24 V, AC lub DC.

Klasa ochronności II.

## SLA

SLA 5/24 podrzędny (230 V)

755222432

### Dane techniczne:

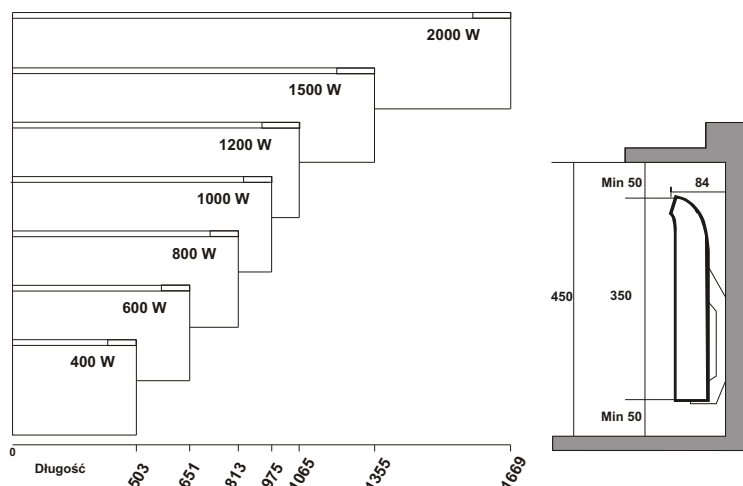
Napięcie sterujące	AC/DC 6 V.
Wejście	Przez przewód podwójny.
Zabezpieczenie	Izolacja galwaniczna na wejściu sterującym.
Wskaźnik	brak.
Stopień ochrony	IP 20.

### Podłączenie:

Elastyczny przewód podwójny prowadzący do puszki przyłączeniowej w tylnej części grzejnika.







#### TPA - Grzejnik panelowy z przewodem, wtyczką i puszką podłączeniową

TPA 04 400 W	765042030
TPA 06 600 W	765062030
TPA 08 800 W	765082030
TPA 10 1000 W	765102030
TPA 12 1200 W	765122030
TPA 15 1500 W	765152030
TPA 20 2000 W	765202030

#### Akcesoria

Pokrywa termostatu PLEXI	755330000
Mocowania pod³ogowe P	914010
Listwa ochronna TPC	patrz Akcesoria

Szeroki wybór termostatów do regulacji różnych temperatur pomieszczenia.

Funkcjonalna konstrukcja. Zakrzywiona przednia część zapewnia odgięcie ciepłego strumienia powietrza od ściany w kierunku pomieszczenia.

Niska temperatura powierzchni grzejnika i zabezpieczenie przed przegrzaniem.

Duża powierzchnia grzejnika oraz niskotemperaturowy element grzewczy zapobiegają przypalaniu kurzu i osadzaniu się sadzy na ścianach pomieszczenia.

Brak ostrych, wystających elementów ułatwia utrzymanie w czystości.

Do montażu stałego, możliwość zamontowania nóżek.

#### Dane techniczne:

Maksymalna temperatura powierzchni zewnętrznych 90 °C.

Osobno montowany uchwyt montażowy i skierowany do wnętrza pomieszczenia grzejnik.

Wytrzymała obudowa powleczona poliestrową emalią.

Stopień ochrony IP 20.

Klasa ochronności II.

Włącznik.

Wysokość grzejnika: 350 mm.

Minimalna wymagana przestrzeń nad grzejnikiem: 50 mm.

Minimalna wymagana przestrzeń pod grzejnikiem: 50 mm.

Całkowita wymagana wysokość przy instalacji grzejnika: 450 mm.

#### Element grzewczy

Ożebrowany pręt kantowy kumulując ciepło w połączeniu ze specyficzną budową ogrzewacza i elektronicznym termostatem pozwala zwiększyć 4,7 razy wydajność grzejnika i ograniczyć zużycie energii.

#### Podłączenie

Możliwość podłączenia grzejnika przez skrzynkę przyłączeniową (przewód 2 x 2,5 mm<sup>2</sup>), lub przy pomocy kabla z wtyczką. Skrzynka przyłączeniowa z materiałów syntetycznych na uchwycie montażowym.



Grzejniki modułowe, elementami zestawu są termostaty wtykowe.

Szeroki wybór termostatów do regulacji różnych temperatur pomieszczenia.

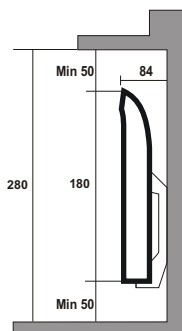
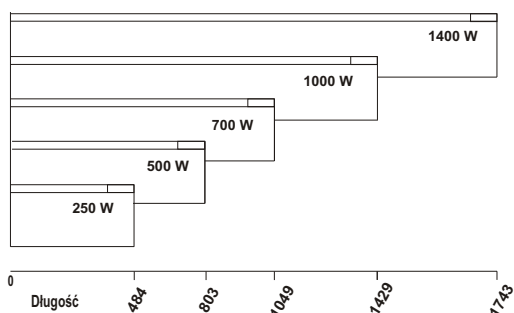
Funkcjonalna konstrukcja. Zakrzywiona przednia część zapewnia odgięcie ciepłego strumienia powietrza od ściany w kierunku pomieszczenia.

Niska temperatura powierzchni grzejnika i zabezpieczenie przed przegrzaniem.

Duża powierzchnia grzejnika oraz niskotemperaturowy element grzewczy zapobiegają przypalaniu kurzu i osadzaniu się sadzy na ścianach pomieszczenia.

Brak ostrych, wystających elementów ułatwia utrzymanie w czystości.

Do montażu stałego, możliwość zamontowania nóżek.



#### Dane techniczne:

Maksymalna temperatura powierzchni zewnętrznych 90 °C.

Osobno montowany uchwyt montażowy i skierowany do wnętrza pomieszczenia grzejnik.

Wytrzymała obudowa powleczona poliestrową emalią.

Stopień ochrony IP 20.

Klasa ochronności II.

Włącznik.

Wysokość grzejnika: 180 mm.

Minimalna wymagana przestrzeń nad grzejnikiem: 50 mm.

Minimalna wymagana przestrzeń pod grzejnikiem: 50 mm.

Całkowita wymagana wysokość przy instalacji grzejnika: 280 mm.

#### Element grzewczy

Ożebrowany pręt kantowy kumulując ciepło w połączeniu ze specyficzną budową ogrzewacza i elektronicznym termostatem pozwala zwiększyć 4,7 razy wydajność grzejnika i ograniczyć zużycie energii.

W grzejniku TLO 03 elementem grzewczym jest nieożebrowany pręt kantowy.

#### Podłączenie

Możliwość podłączenia grzejnika przez skrzynkę przyłączeniową (przewód 2 x 2,5 mm<sup>2</sup>), lub przy pomocy kabla z wtyczką.

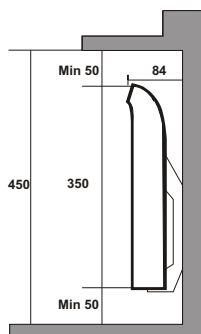
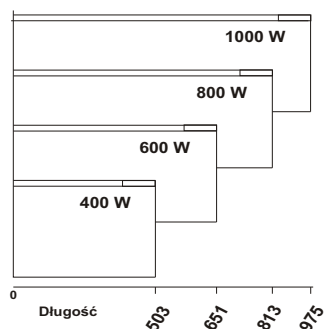
Skrzynka przyłączeniowa z materiałów syntetycznych na uchwycie montażowym.

#### TLO - Grzejnik listwowy z przewodem, wtyczką i puszką podłączeniową

TLO 03 250 W	766032030
TLO 05 500 W	766052030
TLO 07 700 W	766072030
TLO 10 1000 W	766102030
TLO 14 1400 W	766142030

#### Akcesoria

Pokrywa termostatu PLEXI	755330000
Mocowanie podłogowe L	914011
Listwa ochronna TLC	patrz Akcesoria



#### TPVD - Grzejnik bryzgoszczelny z puszką przyłączeniową

TPVD 04	400 W	<b>768042070</b>
TPVD 06	600 W	<b>768062070</b>
TPVD 08	800 W	<b>768082070</b>
TPVD 10	1000 W	<b>768102070</b>

#### Akcesoria

Pokrywa termostatu PLEXI	<b>755330000</b>
Mocowanie podłogowe P	914010
Listwa ochronna TPC	patrz Akcesoria

Bryzgoszczelny grzejnik do łazienek i innych wilgotnych pomieszczeń.

W zastosowaniach wymagających klasy zabezpieczenia IP 24C, należy używać termostatów EV.

Funkcjonalna konstrukcja. Zakrzywiona przednia część zapewnia odgięcie ciepłego strumienia Powietrza od ściany w kierunku pomieszczenia.

Niska temperatura powierzchni grzejnika i zabezpieczenie przed przegrzaniem.

Duża powierzchnia grzejnika oraz niskotemperaturowy element grzewczy zapobiegają przypalaniu kurzu i osadzaniu się sadzy na ścianach pomieszczenia.

Brak ostrych, wystających elementów ułatwia utrzymanie w czystości.

Do montażu stałego, możliwość zamontowania nóżek.

#### Dane techniczne:

Maksymalna temperatura powierzchni zewnętrznych 60 °C.

Osobno montowany uchwyt montażowy i skierowany do wnętrza pomieszczenia grzejnik.

Wytrzymała obudowa powleczona poliestrową emalią.

Stopień ochrony IP 24 C.

Klasa ochronności II, podwójnie izolowany.

Włącznik bryzgoszczelny.

Wysokość grzejnika: 350 mm.

Minimalna wymagana przestrzeń nad grzejnikiem: 50 mm.

Minimalna wymagana przestrzeń pod grzejnikiem: 50 mm.

Całkowita wymagana wysokość przy instalacji grzejnika: 450 mm.

#### Element grzewczy

Zabezpieczonych przed wilgocią, ożebrowany pręt kantowy kumulując ciepło w połączeniu ze specyficzną budową ogrzewacza i elektronicznym termostatem pozwala zwiększyć 4,7 razy wydajność grzejnika i ograniczyć zużycie energii.

#### Podłączenie

Możliwość podłączenia grzejnika przez skrzynkę przyłączeniową (przewód 2 x 2,5 mm<sup>2</sup>), lub przy pomocy kabla z wtyczką. Skrzynka przyłączeniowa z materiałów syntetycznych na uchwycie montażowym.



Mocowania podłogowe P FOOT SET **914010**

Model Glamox heating TPA

Glamox heating TPA/Glamox H30 H/  
Glamox H40 H/Glamox H60 H



Mocowania podłogowe LFOOT SET **914011**

Model Glamox heating TLO

Glamox heating TLO/Glamox H30 L/  
Glamox H40 L/Glamox H60 L

#### TPC - LISTWY OCHRONNE

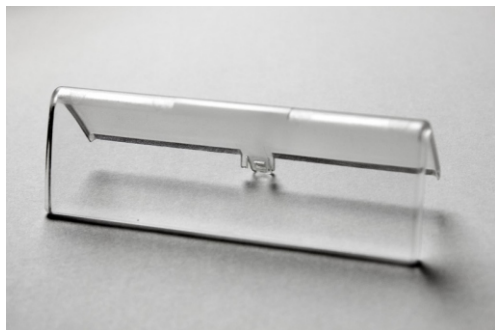
TPC 04	400 W	755400022
TPC 06	600 W	755400012
TPC 08	800 W	755400013
TPC 10	1000 W	755400014
TPC 12	1200 W	755400015
TPC 15	1500 W	755400016
TPC 20	2000 W	755400023

#### TLC - LISTWY OCHRONNE

TLC 03	250 W	755400018
TLC 05	500 W	755400024
TLC 07	700 W	755400019
TLC 10	1000 W	755400020
TLC 14	1400 W	755400025



Listwy ochronne  
**TPC** dla grzejników Glamox heating **TPA**  
**TLC** dla grzejników Glamox heating **TLO**



#### PLEXI

Pokrywa termostatu **755330000**

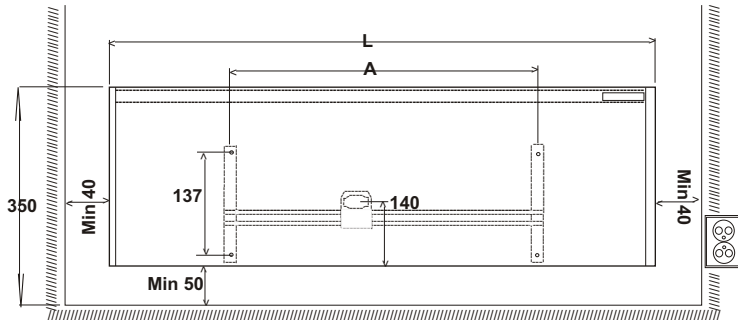
Chroni termostat przed: niezamierzonym przestawieniem temperatury (podczas sprzątania, zabawy małych dzieci, element wykończenia), uszkodzeniem pokrętki regulacji temperatury. Pasuje do każdego termostatu.



**TPA Grzejnik panelowy z przewodem, wtyczką i puszką podłączeniową**

60 - 85 W/m<sup>2</sup>

TPA(042)	400 W	5 - 6	765042030
TPA(062)	600 W	7 - 10	765062030
TPA(082)	800 W	11 - 13	765082030
TPA(102)	1000 W	14 - 16	765102030
TPA(122)	1200 W	17 - 20	765122030
TPA(152)	1500 W	21 - 26	765152030
TPA(202)	2000 W	27 - 34	765202030

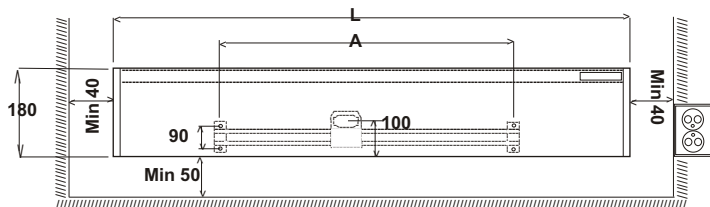


TPA wys. 350 mm	L	A
400	503	202
600	651	302
800	813	302
1000	975	605
1200	1065	605
1500	1355	605
2000	1669	1198

**TLO Grzejnik listwowy z przewodem, wtyczką i puszką podłączeniową**

60 - 85 W/m<sup>2</sup>

TLO (032)	250 W	3 - 5	766032030
TLO (052)	500 W	6 - 9	766052030
TLO (072)	750 W	9 - 11	766072030
TLO (102)	1000 W	12 - 15	766102030
TLO (142)	1400 W	16 - 22	766142030

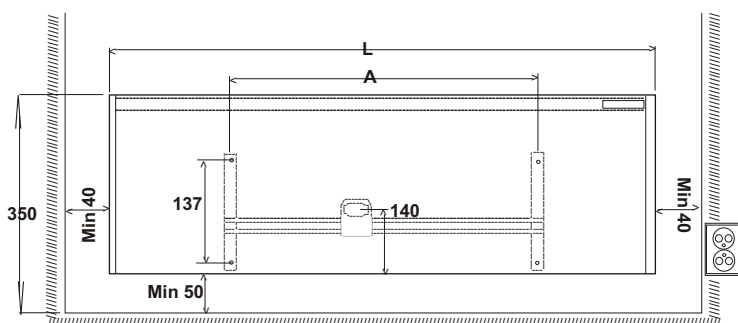


TLO wys. 180 mm	L	A
250 W	484	202
500 W	803	302
750 W	1049	605
1000 W	1429	605
1400 W	1743	1198

**TPVD Grzejnik bryzgoszczelny z puszką przyłączeniową**

100 - 120 W/m<sup>2</sup>

TPVD (042)	400 W	3 - 4	768042070
TPVD (062)	600 W	4 - 5	768062070
TPVD (082)	800 W	5 - 7	768082070
TPVD (102)	1000 W	7 - 9	768102070



TPVD wys. 350 mm	L	A
400	503	202
600	651	302
800	813	302
1000	975	605

# Schematy połączeń

## ET

### Manualny elektroniczny termostat nagrzewnikowy.

ET - modułowy termostat wtykowy, dla grzejników GLAMOX 3001, seria TPA, TLO

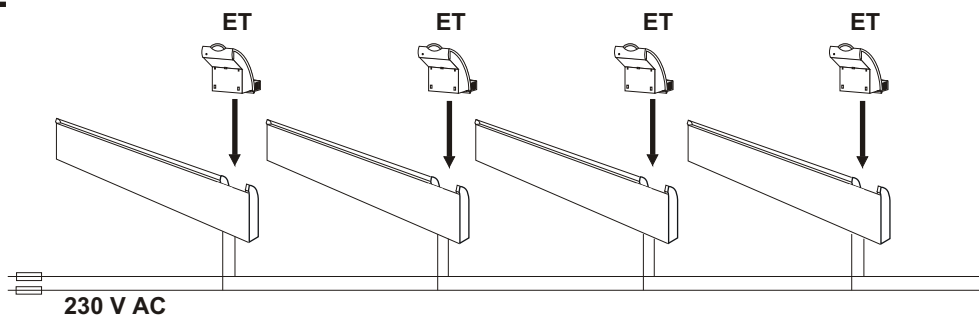
Histeresa 0,3 C.

EV - modułowy termostat wtykowy, dla grzejników GLAMOX 3001 seria TPVD.

Bryzgoszczelna obudowa termostatu. Przeznaczony do pomieszczeń o dużej wilgotności powietrza - łazienek

Obciążenie Max 1000 W.

Histeresa 0,3 C.



## ET

### Manualny elektroniczny termostat nagrzewnikowy.

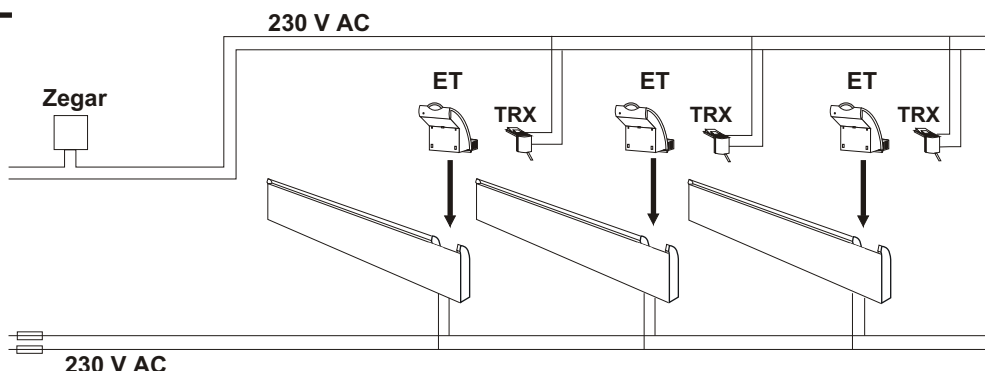
ET - modułowy termostat wtykowy, dla grzejników GLAMOX 3001, seria TPA, TLO.

Możliwość zmniejszenia temperatury.

Do zmniejszenia temperatury służy główny zegar kontrolny, przeznaczony dla napięcia sterującego 220 V.

Moduł TRX mocowany jest na ET I poprzez podwójne przewody wiązkowe, zostaje obniżona temperatura.

Histeresa 0,3 C.



## ETM

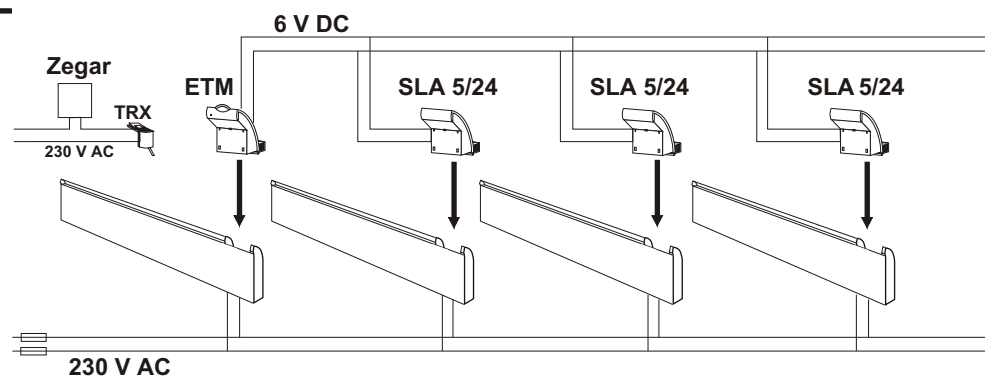
### Nadrzędny manualny termostat elektroniczny, nagrzewnikowy.

ETM - nadrzędny termostat wtykowy.

Steruje grzejnikami GLAMOX wyposażonymi w SLA 5/24 przez podwójny przewód, sygnałem o napięciu 6 V DC. Jeden ETM obsługuje max. 10 modułów podrzędnych SLA 5/24.

Możliwość zmniejszenia temperatury.

Histeresa 0,3 C.



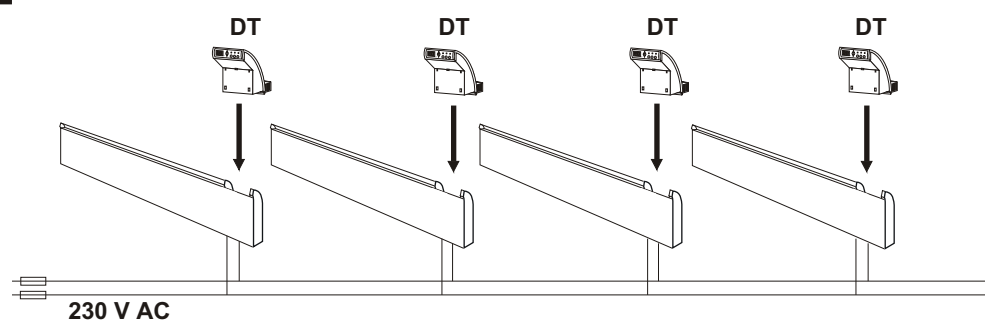
## DT

### Cyfrowy, elektroniczny termostat nagrzewnikowy.

Modułowy termostat wtykowy, dla grzejników GLAMOX 3001, seria TPA, TLO.

Automatyczna obniżka temperatury, program 5 i 7 dniowy.

Histeresa 0,3 C.



## DTM

### Nadrzędny cyfrowy termostat elektroniczny, nagrzewnikowy.

DTM - nadrzędny termostat wtykowy.

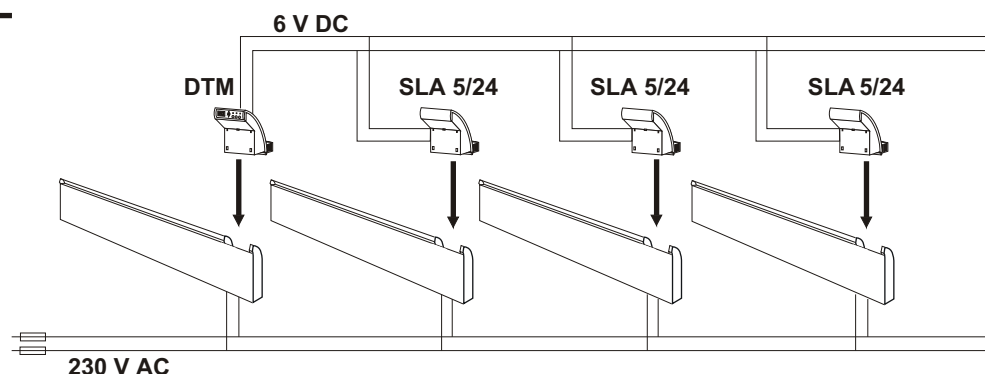
Steruje grzejnikami GLAMOX, wyposażonymi w SLA 5/24 przez podwójny przewód

sygnałem o napięciu 6 V DC.

Jeden DTM obsługuje max. 10 modułów podrzędnych SLA 5/24.

Automatyczna obniżka temperatury program 5 i 7 dniowy.

Histeresa 0,3 C.



# GLAMOX<sup>®</sup> H30



## Stylowe, modne i nowoczesne

Marka GLAMOX znana między innymi z produkcji najwyższej jakości urządzeń grzewczych wprowadziła nową serię kolorowych ogrzewaczy H30 przeznaczonych do wszystkich wnętrz.

Ogrzewacze Glamox H30 produkowane są w kolorach: czerwonym, czarnym, szarym, białym; z czarnymi bokami.

Kolory stwarzają okazję do podkreślenia produktu w pomieszczeniu. Lakierowane proszkowo gwarantują trwałą i mocną powłokę płyty grzewczej.

Grzejniki produkowane są z zintegrowanym cyfrowym, elektronicznym termostatem DT z możliwością automatycznego obniżenia temperatury w nocy i w dzień, co redukuje zużycie energii grzewczej nawet do 25%.

Inteligentny termostat z programem pięcio- i siedmiodniowym, uruchomiany przyciskami reguluje temperaturę pomieszczenia i zapamiętuje okres obniżania lub podwyższania temperatury. Wyświetlacz LED termostatu pokazuje nastawioną temperaturę i wybór programowania. Zakres regulacji temperatury od 5 do 35 °C.

**MK Technika Grzewcza i Klimatyzacja**

45-368 Opole, ul. Ozimska 53  
tel. 77 453-14-14, 77 402-14-70, 77 402-14-71  
fax 77 402-14-70, 77 402-14-71  
e-mail: [biuro@mk.net.pl](mailto:biuro@mk.net.pl)  
[www.mk.net.pl](http://www.mk.net.pl)





### DT termostat

Elektroniczny cyfrowy termostat z wyświetlaczem i dwoma programami obniżki temperatury.

#### Dane techniczne:

Wbudowany, automatyczny, energooszczędny układ obniżania temperatury, program 5 lub 7.

Tygodniowy program kontroli temperatury.

Pięciodniowy program kontroli temperatury.

Półprzewodnikowy elektroniczny termostat.

40 -sekundowy okres cyklu.

Równe nagrzewanie przez cały okres jego trwania.

Histeresa +/- 0,3 C.

Zakres temperatury 5 - 35 C.

Kalibracja +/- 1 C.

Stopień ochrony IP 20.

Możliwość elektronicznej regulacji.

Budowa modułowa, łatwość montażu.  
Prosta wymiana i modernizacja.

Czerwona dioda informuje o pracy grzejnika.

Migająca zielona dioda informuje o obniżeniu temperatury.

Ciągłe światło zielonej diody oznacza, że obniżanie temperatury zostało zaprogramowane, ale nie jest uaktywnione.

Zintegrowany z grzejnikiem.

Termostat cyfrowy z możliwością automatycznego ustawiania okresów obniżenia temperatury.

Możliwość obniżenia zużycia energii w czasie pracy grzejnika, przy zastosowaniu programów obniżenia temperatury.

Możliwość ustawienia temperatur dla dwóch okresów czasu w ciągu doby (w nocy i w dzień).

Możliwość nieobniżania temperatury w soboty i niedziele.

Możliwość określenia godzin rozpoczęcia okresu kontroli temperatury.

Możliwość określenia długości okresu obniżenia temperatury.

Możliwość określenia temperatury, zapewniającej optymalne zużycie energii.

Możliwość ręcznej regulacji temperatury.

Prosty, czytelny wyświetlacz.

Klasa ochronności I.





Grzejnik listwowy przeznaczony do każdego wnętrza.

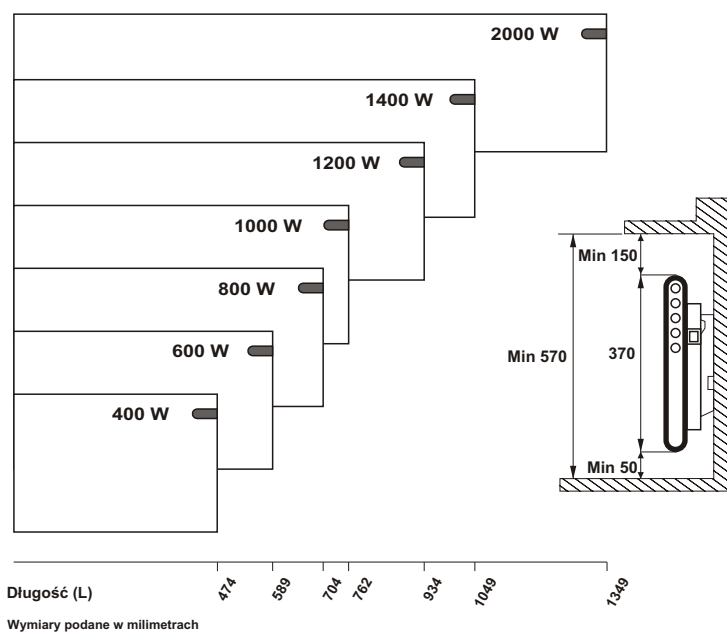
Grzejnik płytowy, przewiewowy.

Niska temperatura powierzchni grzejnika i zabezpieczenie przed przegrzaniem.

Duża powierzchnia grzejnika zapobiega przypalaniu kurzu i osadzeniu się sadzy na ścianach pomieszczenia.

Brak ostrych, wystających elementów ułatwia utrzymanie w czystości.

Do montażu stałego, możliwość zamontowania nóżek.



#### Dane techniczne:

Maksymalna temperatura powierzchni zewnętrznych: 90°C.  
Osobno montowany uchwyt montażowy i skierowany do wnętrza pomieszczenia grzejnik.  
Wytrzymała obudowa powleczona poliestrową emalią.  
Stopień ochrony: IP 20.  
Klasa ochronności: I.  
Wysokość grzejnika: 370 mm.  
Minimalna wymagana przestrzeń nad grzejnikiem: 150 mm.  
Minimalna wymagana przestrzeń pod grzejnikiem: 50 mm.  
Całkowita wymagana wysokość przy instalacji grzejnika: 570 mm.

#### Podłączenie:

Ogrzewacz połączony za pomocą kabla z wtyczką.  
Dwubiegunowy przełącznik ON/OFF.  
Zasilanie 230 V.

#### H30 H Grzejnik panelowy

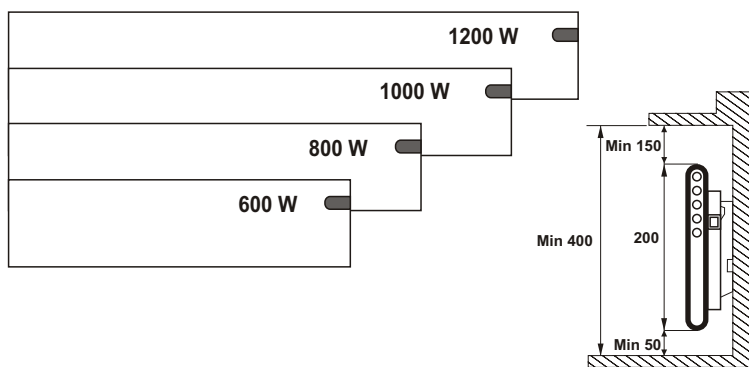
Kolory RAL: **V** - Biały - 9016, **P** - Czerwony - 3020, **M** - Czarny - 9005, **H** - Szary - 9007

	V	P	M	H
H30 H 400 W	670004	670104	670204	670304
H30 H 600 W	670006	670106	670206	670306
H30 H 800 W	670008	670108	670208	670308
H30 H 1000 W	670010	670110	670210	670310
H30 H 1200 W	670012	670112	670212	670312
H30 H 1400 W	670014	670114	670214	670314
H30 H 2000 W	670020	671020	670220	670320

#### Akcesoria

Mocowanie podłogowe **P** **914010**





Wymiary podane w milimetrach

Grzejnik listwowy przeznaczony do każdego wnętrza.

W zastosowaniach wymagających klasy zabezpieczenia IP 20.

Grzejnik płytowy, przewiewowy.

Niska temperatura powierzchni grzejnika i zabezpieczenie przed przegrzaniem.

Duża powierzchnia grzejnika zapobiega przypalaniu kurzu i osadzaniu się sadzy na ścianach pomieszczenia.

Brak ostrych, wystających elementów ułatwia utrzymanie w czystości.

Do montażu stałego, możliwość zamontowania nóżek.

H30 L | Grzejnik listwowy

#### Dane techniczne:

Maksymalna temperatura powierzchni zewnętrznych: 90°C.  
 Osobno montowany uchwyt montażowy i skierowany do wnętrza pomieszczenia grzejnik.  
 Wytrzymała obudowa powleczona poliestrową emalią.  
 Stopień ochrony: IP 20.  
 Klasa ochronności: I.  
 Wysokość grzejnika: 200 mm.  
 Minimalna wymagana przestrzeń nad grzejnikiem: 150 mm.  
 Minimalna wymagana przestrzeń pod grzejnikiem: 50 mm.  
 Całkowita wymagana wysokość przy instalacji grzejnika: 400 mm.

#### Podłączenie:

Ogrzewacz połączony za pomocą kabla z wtyczką.  
 Dwubiegunowy przełącznik ON/OFF.  
 Zasilanie 230 V.

#### H30 L Grzejnik listwowy

Kolory RAL: V - Biały - 9016, P - Czerwony - 3020, M - Czarny - 9005, H - Szary - 9007,

H30 L 600 W	680006	680106	680206	680306
H30 L 800 W	680008	680108	680208	680308
H30 L 1000 W	680010	680110	680210	680310
H30 L 1200 W	680012	680112	680212	680312

#### Akcesoria

Mocowanie podłogowe L 914011





**P FOOTSET**



**L FOOTSET**

Mocowania podłogowe P **914010**

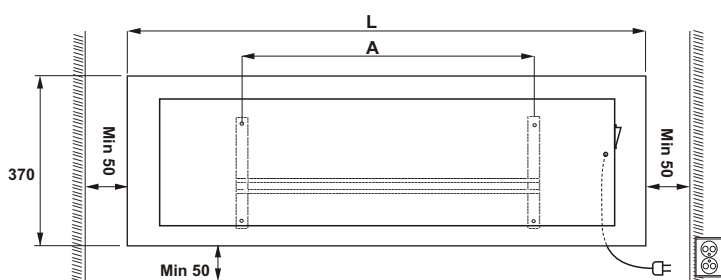
Mocowania podłogowe L **914011**

Możliwość montażu na listwie mocowanej do wolno-stojących  
nózek **P** - do grzejników Glamox H30 H;  
nózek **L** - do grzejników Glamox H30 L.



### H30 H Grzejnik panelowy

	POW. W/m <sup>2</sup>
H30 H DT (VPMH) 400 W	3 - 5
H30 H DT (VPMH) 600 W	5 - 7
H30 H DT (VPMH) 800 W	7 - 12
H30 H DT (VPMH) 1000 W	12 - 15
H30 H DT (VPMH) 1200 W	15 - 19
H30 H DT (VPMH) 1400 W	19 - 23
H30 H DT (VPMH) 2000 W	23 - 27

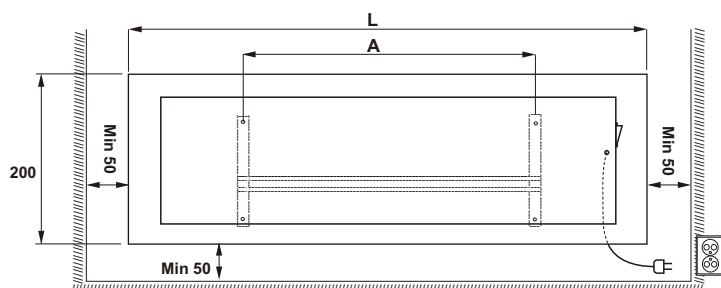


Wymiary podane w milimetrach

H30 H wys. 370 mm	L	A
400	474	202
600	589	202
800	704	302
1000	762	302
1200	934	605
1400	1049	605
2000	1349	605

### H30 L Grzejnik listwowy

	POW. W/m <sup>2</sup>
H30 L DT (VPMH) 600 W	5 - 7
H30 L DT (VPMH) 800 W	7 - 12
H30 L DT (VPMH) 1000 W	12 - 15
H30 L DT (VPMH) 1200 W	15 - 17



Wymiary podane w milimetrach

H30 L wys. 200 mm	L	A
600	589	202
800	704	302
1000	762	302
1200	934	605

# GLAMOX<sup>®</sup> H40

## Minimalistyczne, uniwersalne i bezpieczne

Glamox H40 ma minimalistyczny design z gładką, równą powierzchnią. Szczególną uwagę zwrócono na to, by stworzyć prosty i harmonijny projekt.

Grzejnik jest dostępny w kolorze białym i w dwóch różnych wysokościach.

Ogrzewacz można łatwo podłączyć do routera Wi-Fi w domu, w biurze lub domku letniskowym. Pozwala to na łatwą regulację temperatury przy użyciu aplikacji Glamox Heating.

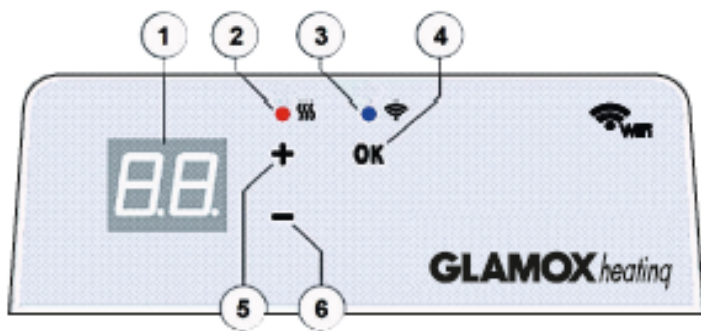
Odporna powierzchnia wykończona farbą poliestrową.

Ochrona przed przegrzaniem- przy zbyt wysokiej temperaturze wewnętrznej zostaje wyzwolony bezpiecznik.



**MK Technika Grzewcza i Klimatyzacja**

45-368 Opole, ul. Ozimska 53  
tel. 77 453-14-14, 77 402-14-70, 77 402-14-71  
fax 77 402-14-70, 77 402-14-71  
e-mail: [biuro@mk.net.pl](mailto:biuro@mk.net.pl)  
[www.mk.net.pl](http://www.mk.net.pl)



### WT termostat

Elektroniczny termostat cyfrowy sterowany przez Wi-Fi lub na grzejniku.

#### Dane techniczne:

Wbudowane dwa tryby pracy: manualny i programowania.

W pełni edytowalny program kontroli temperatury.

Tygodniowy program kontroli temperatury.

Półprzewodnikowy elektroniczny termostat.

40 -sekundowy okres cyklu.

Równe nagrzewanie przez cały okres jego trwania.

Histereza +/- 0,3°C.

Zakres temperatury 5 - 35 °C.

Kalibracja +/- 1°C.

Stopień ochrony IP 24.

Możliwość elektronicznej regulacji.

Budowa modułowa, łatwość montażu.

Czerwona dioda informuje o pracy grzejnika.

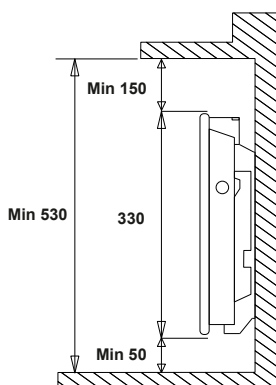
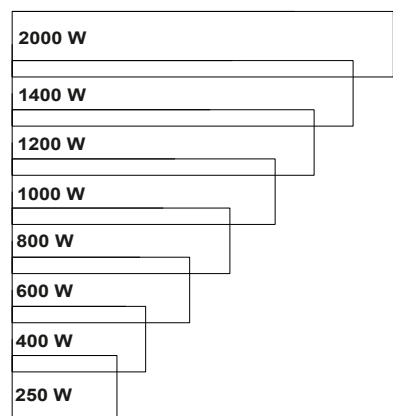
Niebieska dioda informuje o stanie połączenia z siecią Wi-Fi.

Zintegrowany z grzejnikiem.

- Termostat cyfrowy, z możliwością automatycznego ustawiania okresów obniżenia temperatury.
- Możliwość sterowania grzejnikiem z dowolnego miejsca w domu, biurze czy domku letniskowym.
- Możliwość obniżenia zużycia energii w czasie pracy grzejnika, przy zastosowaniu programów obniżenia temperatury.
- Możliwość ustawienia temperatur dla okresów czasu w ciągu doby (bloki co pół godziny).
- Możliwość określenia godzin rozpoczęcia okresu kontroli temperatury.
- Możliwość określenia długości okresu obniżenia temperatury.
- Możliwość określenia temperatury, zapewniającej optymalne zużycie energii.
- Możliwość ręcznej regulacji temperatury.
- Prosty, czytelny wyświetlacz.



- Grzejnik panelowy o wysokości 330mm przeznaczony do każdego wnętrza.
- W zastosowaniach wymagających klasy zabezpieczenia IP 24
- Grzejnik płytowy, przewiewowy
- Niska temperatura powierzchni grzejnika i zabezpieczenie przed przegrzaniem.
- Duża powierzchnia grzejnika zapobiega przypalaniu kurzu i osadzaniu się sadzy na ścianach pomieszczenia.
- Brak ostrych, wystających elementów ułatwia utrzymanie w czystości.
- Do montażu stałego,
- Możliwość zamontowania nóżek.



Długość (L) 520 565 635 750 809 984 1094 1403

#### Dane techniczne:

Maksymalna temperatura powierzchni zewnętrznych: 90°C.  
 Osobno montowany uchwyt montażowy i skierowany do wnętrza powierzchni grzejnika.  
 Wytrzymała obudowa wykończona białą, poliestrową farbą.  
 Stopień ochrony: IP 24  
 Klasa ochronności: I.  
 Wysokość grzejnika: 330mm.  
 Minimalna wymagana przestrzeń nad grzejnikiem: 150 mm.  
 Minimalna wymagana przestrzeń pod grzejnikiem: 50 mm.  
 Całkowita wymagana wysokość przy instalacji grzejnika: 530 mm.

#### Podłączenie:

Ogrzewacz połączony za pomocą kabla z wtyczką.  
 Dwubiegunowy przełącznik ON/OFF.  
 Zasilanie 230 V.

#### H40 H Grzejnik panelowy

Kolory RAL: Biały - 9016

H40 H 02 KWT	250 W	617040
H40 H 04 KWT	400 W	617041
H40 H 06 KWT	600 W	617042
H40 H 08 KWT	800 W	617043
H40 H 10 KWT	1000 W	617044
H40 H 12 KWT	1200 W	617045
H40 H 14 KWT	1400 W	617046
H40 H 20 KWT	2000 W	617048

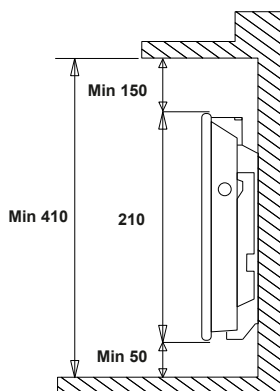
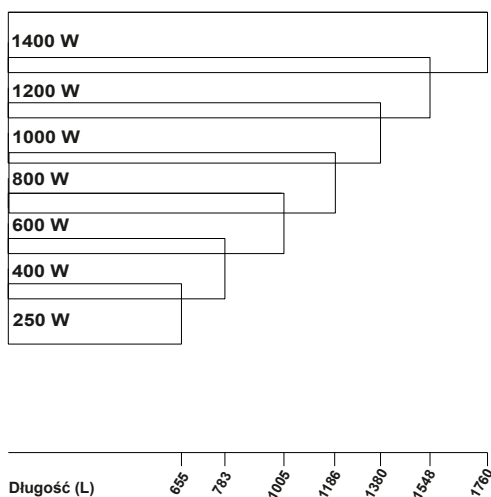
#### Akcesoria

Mocowanie podłogowe P	914010
Mocowanie podłogowe L	914011





- Grzejnik listwowy o wysokości 210mm przeznaczony do każdego wnętrza.
- W zastosowaniach wymagających klasy zabezpieczenia IP 24.
- Grzejnik płytowy, przewiewowy.
- Niska temperatura powierzchni grzejnika i zabezpieczenie przed przegrzaniem.
- Duża powierzchnia grzejnika zapobiega przypalaniu kurzu i osadzaniu się sadzy na ścianach pomieszczenia.
- Brak ostrych, wystających elementów ułatwia utrzymanie w czystości.
- Do montażu stałego, możliwość zamontowania nóżek.



#### Dane techniczne:

Maksymalna temperatura powierzchni zewnętrznych: 90°C.  
 Osobno montowany uchwyt montażowy i skierowany do wnętrza powierzchni grzejnika.  
 Wytrzymała obudowa wykończona białą, poliestrową farbą.  
 Stopień ochrony: IP 24.  
 Klasa ochronności: I.  
 Wysokość grzejnika: 210 mm.  
 Minimalna wymagana przestrzeń nad grzejnikiem: 150 mm.  
 Minimalna wymagana przestrzeń pod grzejnikiem: 50 mm.  
 Całkowita wymagana wysokość przy instalacji grzejnika: 410 mm.

#### Podłączenie:

Ogrzewacz połączony za pomocą kabla z wtyczką.  
 Dwubiegunowy przełącznik ON/OFF.  
 Zasilanie 230 V.

#### H30 L Grzejnik listwowy

Kolory RAL: Biały - 9016

H40 L 02 KWT 250 W	627040
H40 L 04 KWT 400 W	627041
H40 L 06 KWT 600 W	627042
H40 L 08 KWT 800 W	627043
H40 L 10 KWT 1000 W	627044
H40 L 12 KWT 1200 W	627045
H30 L 14 KWT 1400 W	627046

#### Akcesoria

Mocowanie podłogowe P	914010
Mocowanie podłogowe L	914011







**P FOOTSET**

Mocowania podłogowe P

**914010**



**L FOOTSET**

Mocowania podłogowe L

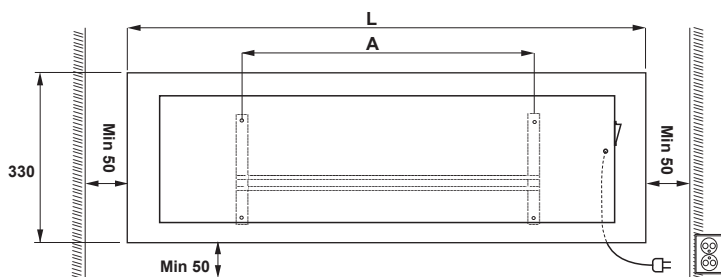
**914011**



### H40 H Grzejnik panelowy

POW. W/m<sup>2</sup>

H40 H 02 KWT	250 W	1-3
H40 H 04 KWT	400W	1-5
H40 H 06 KWT	600 W	1-8
H40 H 08 KWT	800 W	1-10
H40 H 10 KWT	1000 W	1-13
H40 H 12 KWT	1200 W	1-15
H40 H 14 KWT	1400 W	1-18
H40 H 20 KWT	2000 W	1-25



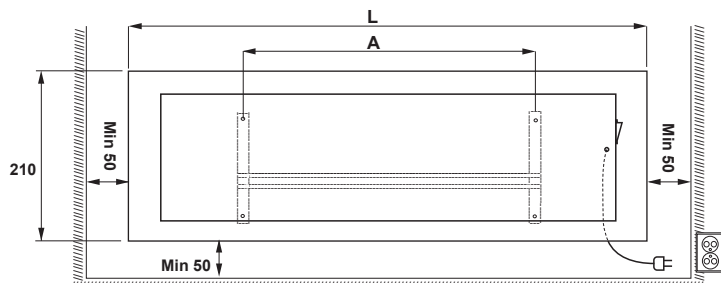
Wymiary podane w milimetrach

H40 H wys. 330 mm	L	A
250	520	<u>202</u>
400	565	<u>202</u>
600	635	<u>302</u>
800	750	<u>302</u>
1000	809	<u>605</u>
1200	984	<u>605</u>
1400	1094	<u>605</u>
2000	1403	<u>605</u>

### H40 L Grzejnik listwowy

POW. W/m<sup>2</sup>

H40 L 02 KWT	250 W	1-3
H40 L 04 KWT	400 W	1-5
H40 L 06 KWT	600 W	1-8
H40 L 08 KWT	800 W	1-10
H40 L 10 KWT	1000 W	1-13
H40 L 12 KWT	1200 W	1-15
H40 L 14 KWT	1400 W	1-18



Wymiary podane w milimetrach

H40 L wys. 210 mm	L	A
250	655	<u>202</u>
400	783	<u>302</u>
600	1005	<u>302</u>
800	1186	<u>605</u>
1000	1380	<u>605</u>
1200	1548	<u>605</u>
1400	1760	<u>605</u>

# GLAMOX<sup>®</sup> H60

## Ponadczasowy, funkcjonalny i bezpieczny

Glamox H60 ma ekskluzywny design ze szklanym frontem. Szczególną uwagę zwrócono na to, by lustrzane wykończenie tworzyło gustowny i elegancki akcent we wnętrzu.

Grzejnik jest dostępny w kolorze białym i czarnym oraz w dwóch różnych wysokościach.

Ogrzewacz można łatwo podłączyć do routera Wi-Fi w domu, w biurze lub domku letniskowym. Pozwala to na łatwą regulację temperatury przy użyciu aplikacji Glamox Heating.

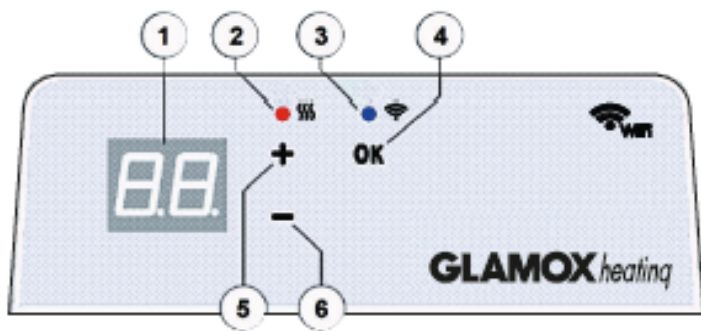
Trwały panel wykończony jest hartowanym szkłem.

Ochrona przed przegrzaniem- przy zbyt wysokiej temperaturze wewnętrznej zostaje wyzwolony bezpiecznik.



**MK Technika Grzewcza i Klimatyzacja**

45-368 Opole, ul. Ozimska 53  
tel. 77 453-14-14, 77 402-14-70, 77 402-14-71  
fax 77 402-14-70, 77 402-14-71  
e-mail: [biuro@mk.net.pl](mailto:biuro@mk.net.pl)  
[www.mk.net.pl](http://www.mk.net.pl)



### WT termostat

Elektroniczny termostat cyfrowy sterowany przez Wi-Fi lub na grzejniku.

#### Dane techniczne:

Wbudowane dwa tryby pracy: manualny i programowania.

W pełni edytowalny program kontroli temperatury.

Tygodniowy program kontroli temperatury.

Półprzewodnikowy elektroniczny termostat.

40 -sekundowy okres cyklu.

Równe nagrzewanie przez cały okres jego trwania.

Histeresa +/- 0,3°C.

Zakres temperatury 5 - 35 °C.

Kalibracja +/- 1°C.

Stopień ochrony IP 24.

Możliwość elektronicznej regulacji.

Budowa modułowa, łatwość montażu.

Czerwona dioda informuje o pracy grzejnika.

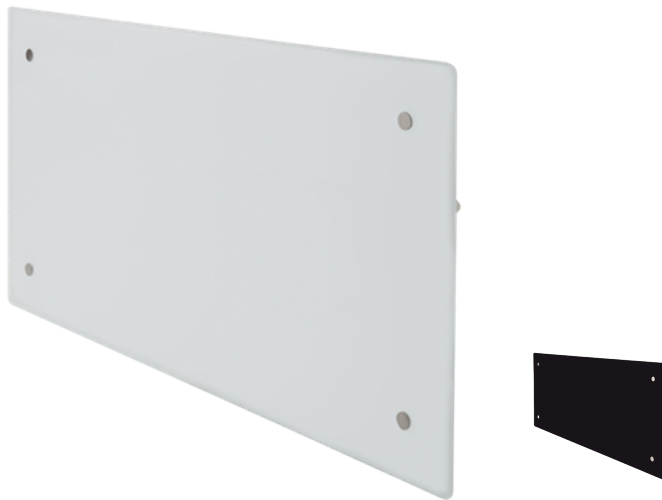
Niebieska dioda informuje o stanie połączenia z siecią Wi-Fi.

Zintegrowany z grzejnikiem.

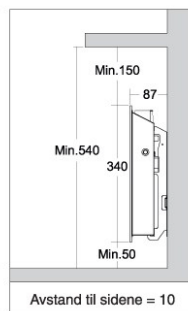
- Termostat cyfrowy, z możliwością automatycznego ustawiania okresów obniżenia temperatury.
- Możliwość sterowania grzejnikiem z dowolnego miejsca w domu, biurze czy domku letniskowym.
- Możliwość obniżenia zużycia energii w czasie pracy grzejnika, przy zastosowaniu programów obniżenia temperatury.
- Możliwość ustawienia temperatur dla okresów czasu w ciągu doby (bloki co pół godziny).
- Możliwość określenia godzin rozpoczęcia okresu kontroli temperatury.
- Możliwość określenia długości okresu obniżenia temperatury.
- Możliwość określenia temperatury, zapewniającej optymalne zużycie energii.
- Możliwość ręcznej regulacji temperatury.
- Prosty, czytelny wyświetlacz.

# H60 H

Ponadczasowy, funkcjonalny, bezpieczny



H60 H High	
1200 W	1024
1000 W	850
800 W	760
600 W	616
400 W	606



- Grzejnik panelowy o wysokości 340mm przeznaczony do każdego wnętrza.
- W zastosowaniach wymagających klasy zabezpieczenia IP 24
- Grzejnik płytowy, przewiewowy
- Niska temperatura powierzchni grzejnika i zabezpieczenie przed przegrzaniem.
- Duża powierzchnia grzejnika zapobiega przypalaniu kurzu i osadzaniu się sadzy na ścianach pomieszczenia.
- Brak ostrych, wystających elementów ułatwia utrzymanie w czystości.
- Do montażu stałego,
- Przednia szyba hartowana w kolorze czarnym lub białym
- Możliwość zamontowania nóżek.

## Dane techniczne:

Maksymalna temperatura powierzchni zewnętrznych: 90°C.  
Osobno montowany uchwyt montażowy i skierowany do wnętrza powierzchni grzejnika.  
Wytrzymała obudowa wykończona białą, poliestrową farbą.  
Stopień ochrony: IP 24  
Klasa ochronności: I.  
Wysokość grzejnika: 340mm.  
Minimalna wymagana przestrzeń nad grzejnikiem: 150 mm.  
Minimalna wymagana przestrzeń pod grzejnikiem: 50 mm.  
Całkowita wymagana wysokość przy instalacji grzejnika: 540 mm.

## Podłączenie:

Ogrzewacz połączony za pomocą kabla z wtyczką.  
Dwubiegunowy przełącznik ON/OFF.  
Zasilanie 230 V.

## H60 H Grzejnik panelowy

Kolory RAL:		Biały - 9016	Czarny - 7021
H60 H 04 WT	400 W	887041	887241
H60 H 06 WT	600 W	887042	887242
H60 H 08 WT	800 W	887043	887243
H60 H 10 WT	1000 W	887044	887244
H60 H 12 WT	1200 W	887045	887245

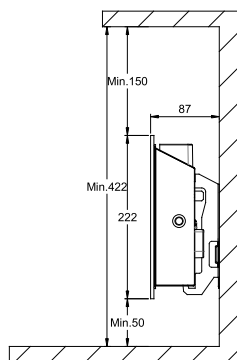
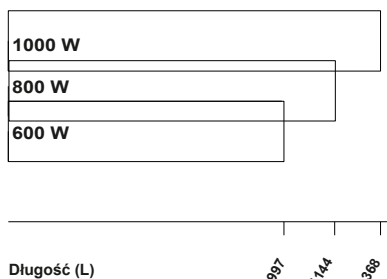
## Akcesoria

Mocowanie podłogowe P	914010
Mocowanie podłogowe L	914011



# H60 L

Ponadczauowy, funkcjonalny, bezpieczny



- Grzejnik listwowy o wysokości 222mm przeznaczony do każdego wnętrza.
- W zastosowaniach wymagających klasy zabezpieczenia IP 24.
- Grzejnik płytowy, przewiewowy.
- Niska temperatura powierzchni grzejnika i zabezpieczenie przed przegrzaniem.
- Duża powierzchnia grzejnika zapobiega przypalaniu kurzu i osadzeniu się sadzy na ścianach pomieszczenia.
- Brak ostrych, wystających elementów ułatwia utrzymanie w czystości.
- Do montażu stałego.
- Przednia szyba hartowana w kolorze czarnym lub białym.
- Możliwość zamontowania nóżek.

## Dane techniczne:

Maksymalna temperatura powierzchni zewnętrznych: 90°C.  
Osobno montowany uchwyt montażowy i skierowany do wnętrza powierzchni grzejnika.  
Wytrzymała obudowa wykończona białą, poliestrową farbą.  
Stopień ochrony: IP 24.  
Klasa ochronności: I.  
Wysokość grzejnika: 222 mm.  
Minimalna wymagana przestrzeń nad grzejnikiem: 150 mm.  
Minimalna wymagana przestrzeń pod grzejnikiem: 50 mm.  
Całkowita wymagana wysokość przy instalacji grzejnika: 410 mm.

## Podłączenie:

Ogrzewacz połączony za pomocą kabla z wtyczką.  
Dwubiegunowy przełącznik ON/OFF.  
Zasilanie 230 V.

## H30 L Grzejnik listwowy

Kolory RAL:		Biały - 9016	Czarny - 7021
H60 L 06 WT	600 W	897042	897242
H60 L 08 WT	800 W	897043	897243
H60 L 10 WT	1000 W	897044	897244

## Akcesoria

Mocowanie podłogowe P	914010
Mocowanie podłogowe L	914011





**P FOOTSET**

Mocowania podłogowe P

**914010**



**L FOOTSET**

Mocowania podłogowe L

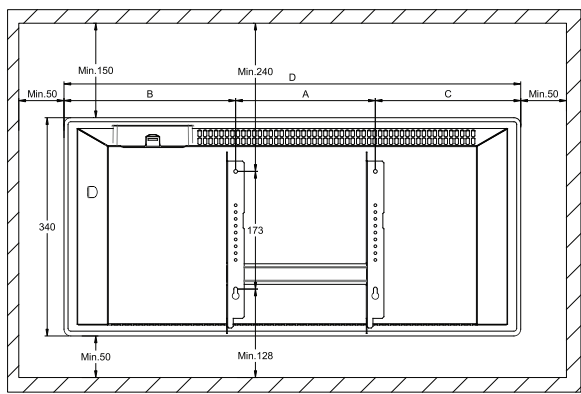
**914011**





**H60 H Grzejnik panelowy**

		POW. W/m <sup>2</sup>
H60 H 04 WT	400W	1-5
H60 H 06 WT	600 W	1-8
H60 H 08 WT	800 W	1-10
H60 H 10 WT	1000 W	1-13
H60 H 12 WT	1200 W	1-15

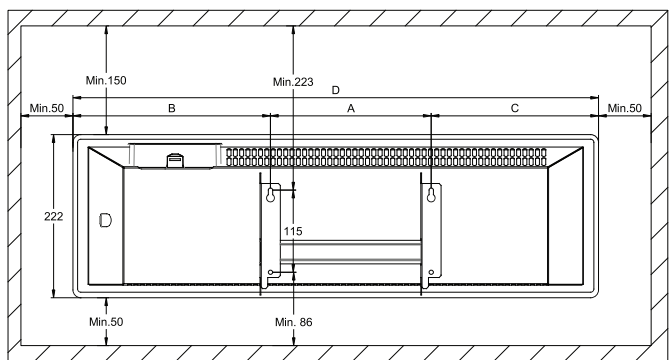


Wymiary podane w milimetrach

	Watt	B	A	C	D
H60 H 04	400	266	201	138	606
H60 H 06	600	265	201	210	676
H60 H 08	800	255	302	233	790
H60 H 10	1000	285	302	263	850
H60 H 12	1200	374	302	344	1024

**H60 L Grzejnik listwowy**

		POW. W/m <sup>2</sup>
H60 L 06 WT	600 W	1-8
H60 L 08 WT	800 W	1-10
H60 L 10 WT	1000 W	1-13



Wymiary podane w milimetrach

H60 L	Watt	B	A	C	D
H60 L 06	600	333	302	332	997
H60 L 08	800	270	604	270	1144
H60 L 10	1000	388	604	359	1368