

FSC14.2DH

Wi-Fi

Black

**SUPER
COOL**



4,0 kW
mocy chłodniczej

4,0 kW
mocy grzewczej

70 l / 24h
wydajność osuszania

45m²

Do powierzchni

%DH
wbudowany higrostat



Charakterystyka:

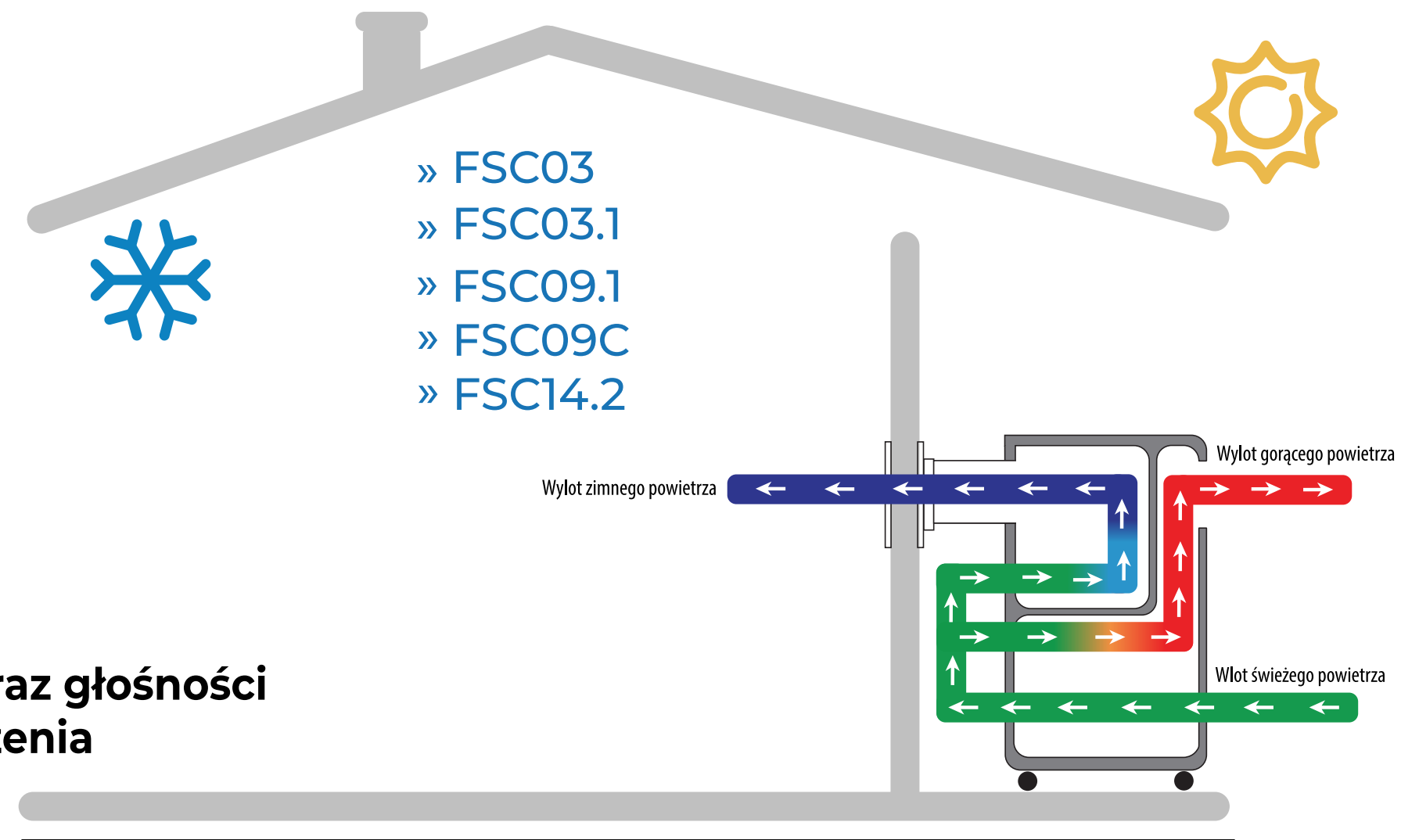
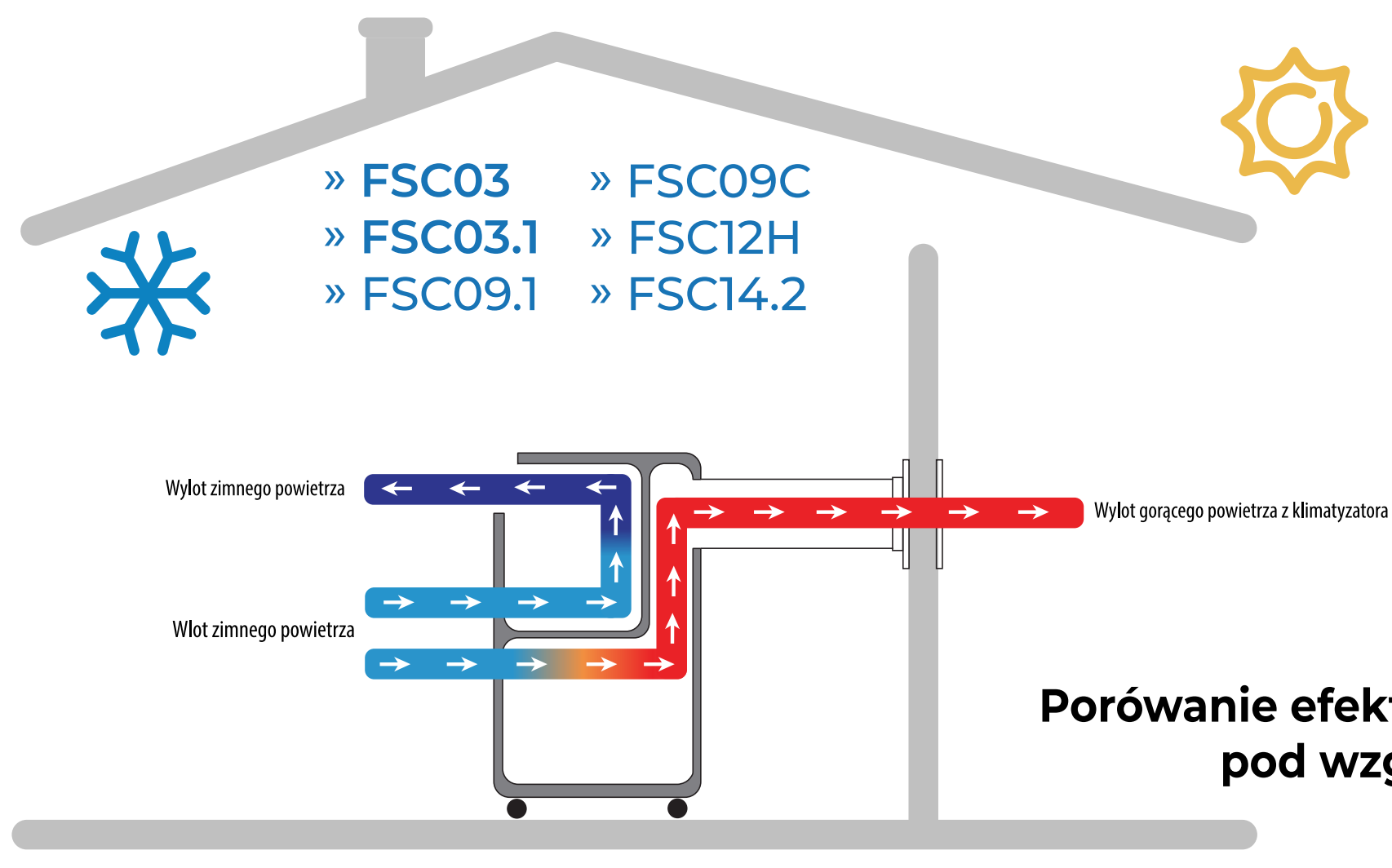
- » 3 niezależne od siebie tryby pracy: chłodzenie, grzanie, osuszanie
- » **Wbudowany higrostat umożliwia ustawianie i kontrolowanie poziomu wilgotności powietrza w pomieszczeniu.**
- » 3 prędkości wentylatora
- » Cicha praca – na minimum tylko 48 db(A)
- » Przystosowany do pracy w wysokich temperaturach – do 45°C – do nasłonecznionych i gorących pomieszczeń
- » Swing: automatyczna oscylacja lub stała pozycja wylotu zimnego powietrza
- » Auto Restart
- » Przystosowany do sterowania poprzez sieć bezprzewodową
- » Przystosowany do pracy na zewnątrz pomieszczeń klasa ochrony IP24

Wyposażenie:

- » Dotykowy panel sterowania z wyświetlaczem LCD
- » Pilot zdalnego sterowania
- » Uszczelka okienna
- » Wi-Fi zintegrowane
- » Ramka wylotowa powietrza
- » Rura wylotowa powietrza 1,5 mb z płaską końcówką
- » Rurka do wody 0,5mb
- » 24 godzinny Timer
- » 2 Filtry powietrza
- » Kółka jezdne

Dane techniczne:

Wydajność chłodzenia	4,0 kW
Wydajność grzania	4,0 kW
Wydajność osuszania	70 l / 24 godz.
Maksymalny pobór prądu	1,53 kW
Czynnik chłodniczy	R290
Poziom głośności min. - max*	48 - 54 db(A)
Zakres temperatury pracy (chłodzenie)	5 - 45°C
Maksymalny przepływ powietrza	480m ³ / godz.
Klasa ochrony	IP 24
Wymiary Szerokość x Głębokość x Wysokość	300 x 550 x 760 mm
Waga	30,5 kg
Sterowanie przez Wi-Fi	tak
Gwarancja B2B / B2C	24 / 36 m-c
Kolor	biało-czarny



Porównanie efektywności klimatyzacji oraz głośności pod względem instalacji urządzenia

	Efektywność	Głośność
Klimatyzowanie pomieszczenia w instalacji tradycyjnej z jedną rurą wylotową	● ● ● ● ●	■ ■ ■ ■ ■
Klimatyzowanie pomieszczenia wewnątrz z adapterem - PLENUM obiegu gorącego powietrza	● ● ● ● ●	■ ■ ■ ■ ■

	Efektywność	Głośność
Klimatyzowanie pomieszczenia z zewnątrz instalacja z jedną rurą wlotową	● ● ● ● ●	■ ■ ■ ■ ■
Klimatyzowanie pomieszczenia z zewnątrz z adapterem - PLENUM obiegu zimnego powietrza	● ● ● ● ●	■ ■ ■ ■ ■

